

MADE TO PROTECT

Satel®

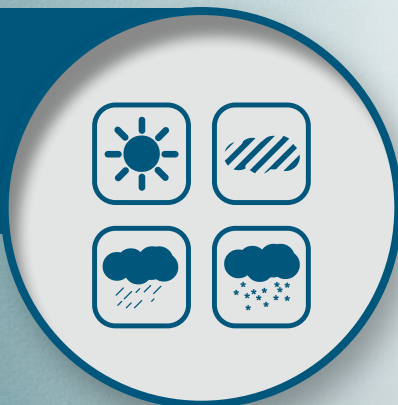
DUALE AUSSENBEWEGUNGSMELDER  
OPAL, OPAL Plus, OPAL Pro  
AOD-200



[www.satel.eu](http://www.satel.eu)

# DUALE PIR+MW AUSSENBEWEGUNGSMELDER

**Hohe Beständigkeit**  
gegen widrige  
Witterungsverhältnisse



- Zuverlässigkeit
- aktive IR-Abdecküberwachung (OPAL Pro)
- Haustierimmunität
- Sabotageschutz vor Abriss des Melders von der Montagefläche und vor dem Öffnen des Gehäuses

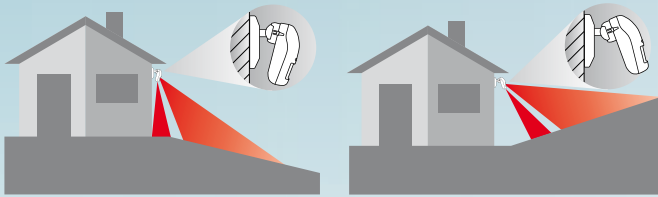


# FORTGESCHRITTENE AUSSENMELDER

Bei der Planung des Alarmsystems sollte man sich nicht nur auf die Erkennung eines Eindringlings innerhalb des geschützten Objektes konzentrieren. Genauso wichtig – vielleicht sogar wichtiger – ist es, ihn zu erkennen, noch bevor er Schäden in dem Gebäude anrichtet. Zu diesem Zwecke verwendet man Perimeterdetektoren, die bereits den Eindringversuch in das geschützte Gebäudes erkennen. Angeboten wird diese Funktionalität mit den Meldern der Serie OPAL.

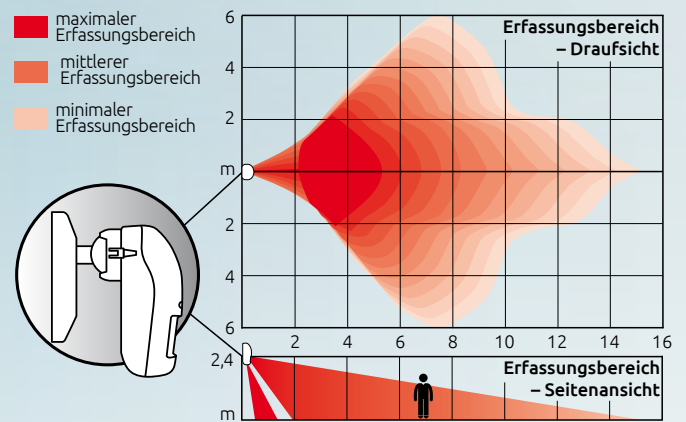
## ANWENDUNG

Die Melder OPAL, OPAL Plus und OPAL Pro bieten einen hervorragenden Außenschutz von Gebäuden unterschiedlicher Art und Verwendung. Sie sind auch geeignet zum Schutz von Innenbereichen in Industrieobjekten, in denen schwierige oder besondere Umweltbedingungen herrschen (z.B. in Hallen, unter Überdachungen). Die Melder der Serie OPAL können auch in Alarmsystemen mit Hausautomationstechnik verwendet werden. Dies wird durch den Dämmerungssensor ermöglicht, mit dem OPAL Plus und OPAL Pro ausgestattet sind. Es kann direkt das Relais, das sich auf der Schalttafel befindet, oder das Hausautomationsrelais gesteuert werden. Die Melder sind auch mit dem KNX-System über die INTEGRA-Alarmzentrale kompatibel, wodurch eine bequeme und einfache Steuerung von z.B. Rollläden, Außenbeleuchtung, Garagen- oder Einfahrtstor möglich ist. Der Betätigungsmoment kann dank der präzisen Einstellung der Empfindlichkeit angepasst werden.



## ERFASSUNGSBEREICH

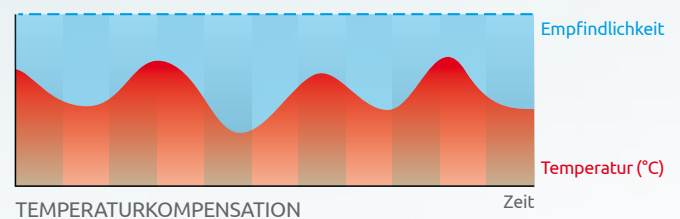
Die OPAL-Melder verfügen über einen Detektionswinkel von 100° sowie über einen Erfassungsbereich von über 15 Meter. Überwacht wird auch der Bereich unter dem Melder, wodurch jeder Versuch einer unbefugten Person, unter das Gerät einzudringen und es zu beschädigen oder abzureißen, erkannt wird. Zusätzlich wurde die Software der Melder so entwickelt, dass herumlaufende kleine Haustiere keine Falschalarme auslösen.



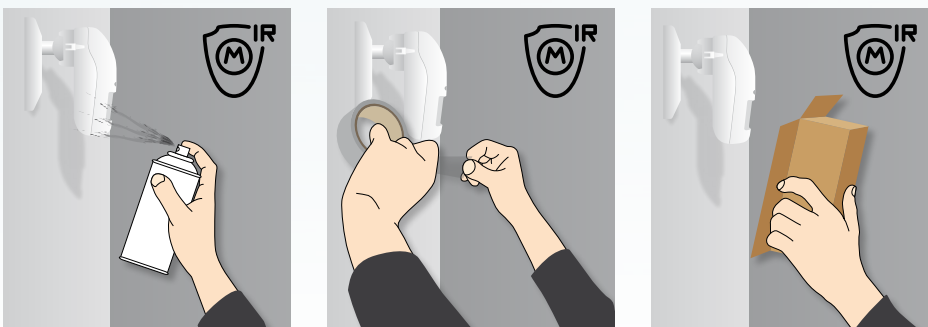
## IMMUNITÄT GEGEN WIDRIGE WITTERUNGSVERHÄLTNISSE

Die Außenmelder von SATEL bieten eine stabile Funktion unabhängig davon, ob sie bei Regen, intensiver Sonne, starkem Wind oder sehr hohen oder sehr tiefen Temperaturen eingesetzt werden. Dies wird durch die Verbindung der dualen Detektionstechnologie mit dem Algorithmus der Selbstanpassung des Melders an die Umweltbedingungen und der automatischen Kompensation der Temperaturschwankungen gewährleistet.

Die Unempfindlichkeit der **OPAL-Melder** gegen schwierige Witterungsverhältnisse wurde in umfassenden Langzeittests nachgewiesen.



## ABDECKÜBERWACHUNG



OPAL Pro ist mit einer aktiven IR-Abdecküberwachung ausgestattet, so dass der Melder u.a. Versuche erkennt, die Linse mit Farbe oder Lack zu übermalen oder mit Stoffen verschiedener Dicke, Textur und Farbton zu verdecken.

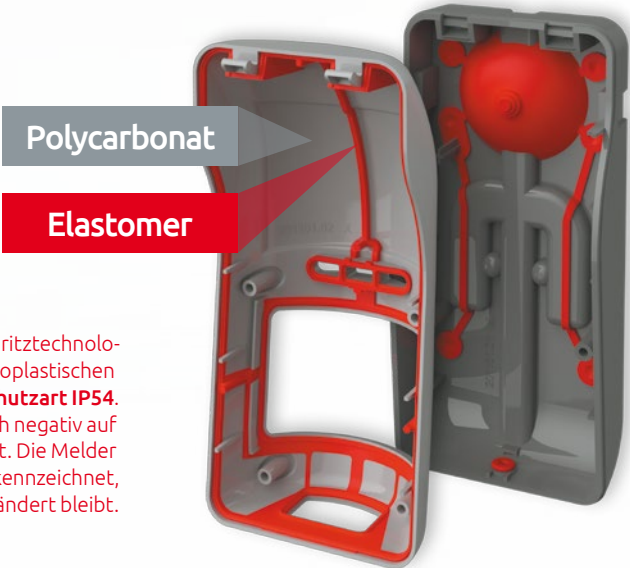
In OPAL und OPAL Plus wird die Funktion der Abdecküberwachung via Mikrowellenkanal realisiert, wodurch Objekte, die sich in unmittelbarer Nähe der Melder bewegen, erkannt werden können.

# KONSTRUKTION DES MELDERS



\* Die Abbildung zeigt die Konstruktion des Melders OPAL Pro

Die hohe Qualität der Melder der Serie OPAL resultiert aus der Verbindung von neuesten Technologien mit der langjährigen Erfahrung von SATEL-Fachkräften in der Entwicklung und Herstellung von Geräten für Einbruch- und Überfallmeldesysteme. Die Melderkonstruktion – sowohl hinsichtlich der Elektronik als auch des Gehäuses – ist ein Beweis dafür.

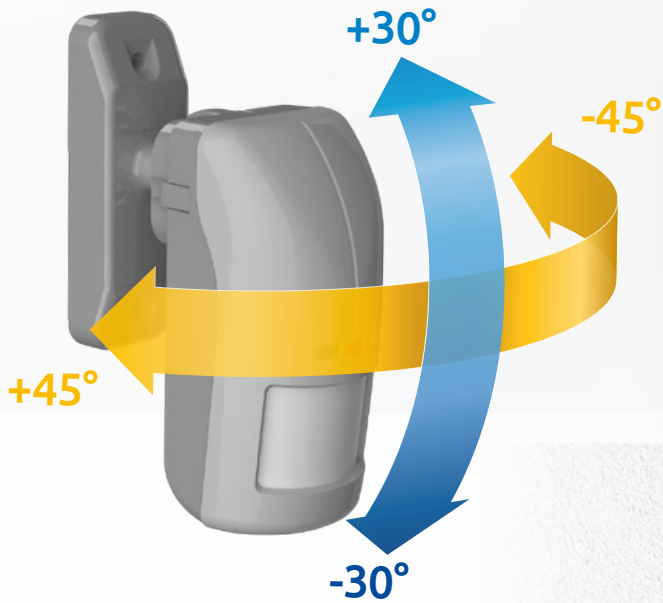


Zur Herstellung der Meldergehäuse wurde die Zweikomponentenspritztechnologie angewandt. Dank der Verbindung von Polycarbonat und thermoplastischen Elastomer entstand eine **spritzwasserfeste Konstruktion der Schutzart IP54**. Das Gehäuse schützt die Elektronik des Melders vor Einflüssen, die sich negativ auf ihn auswirken können, z.B. Regen, Schnee, Nebel oder Feuchtigkeit. Die Melder sind auch durch mechanische Festigkeit und UV-Beständigkeit gekennzeichnet, wodurch das physische Erscheinungsbild der Geräte jahrelang unverändert bleibt.

# ERLEICHTERUNGEN UND ZUSÄTZLICHE ELEMENTE

## FERNKONFIGURATION DER EMPFINDLICHKEIT

Eine große Erleichterung für den Errichter sind die Fernkonfigurationsmöglichkeiten der Empfindlichkeit aller Detektionskanäle als auch des Dämmungssensors in den Meldern OPAL Plus und OPAL Pro mit der Infrarot-Fernbedienung OPT-1. Dadurch ist die Einstellung des Melders bequem, weil sie nicht mehr erfordert, mehrmals zum Gerät zu greifen und das Meldergehäuse zu öffnen. Die von der CR2032 Batterie gespeiste Fernbedienung reicht für mehrere Tausend Einstellungsoperationen.



## MONTAGEMETHODEN

Die Konstruktion des Melders der Serie OPAL ermöglicht dessen Montage direkt auf einer ebenen Fläche, z.B. wenn die Funktion der Haustiererkennung abgeschaltet ist. Ist es aber erforderlich, den Melder für optimale Abdeckung des Überwachungsbereiches in einem anderen Winkel einzurichten, kann man die Wandhalterung BRACKET C benutzen.

Die Kupplungskugel sichert die Möglichkeit, den Neigungswinkel des Melders in zwei Ebenen zu regeln: bis 60° in der senkrechten und bis 90° in der horizontalen Richtung. Dadurch ist es einfacher, eine optimale Melderposition zum überwachten Bereich zu finden. Erfordert aber ein Objekt, den Melder in einem festen Winkel von 45° zur Wand einzustellen, kann ein Winkelhalter verwendet werden.

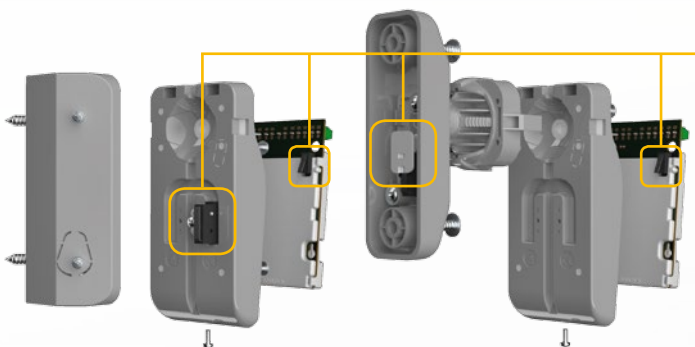
## VERKABELUNG

Bei der Montage von Geräten in Außenbereichen ist es besonders wichtig, Sicherheit und Zuverlässigkeit zu garantieren. Aus diesem Grunde wurden die oben genannten BefestigungsfüÙe so gebaut, dass das Kabel, das den Melder und die Alarmzentrale verbindet, innerhalb der BefestigungsfüÙe läuft. Dadurch ist die ganze Installation sowohl sicher als auch ästhetisch.



## SABOTAGESCHUTZ

Unabhängig davon, welchen BefestigungsfüÙ wir verwenden, sind die OPAL-Melder immer vor Öffnen und Abriss geschützt. Gesichert wird dies durch: zwei Sabotagekontakte, die sich auf der Platine befinden, als auch einen speziell entwickelten Kontakt, der in der Kupplungskugel oder an der Hinterwand des Melders (bei Verwendung eines Winkelhalters) eingerichtet werden kann.



## AOD-200 – DRAHTLOSER AUSSENSCHUTZ

Der Schutz des Außenbereichs des Objekts ist auch dann möglich, wenn keine drahtgebundenen Geräte verwendet werden können. In solchen Anlagen hat sich der drahtlose Außenmelder AOD-200, der für den Einsatz in einem bidirektionalen ABAX-Funksystem bestimmt ist, sehr gut bewährt.



# ZUSAMMENSTELLUNG VON MERKMALEN UND EIGENSCHAFTEN

	OPAL	OPAL Plus	OPAL Pro	AOD-200
Zwei Detektionskanäle: PIR+WM	+	+	+	+
Aktive IR-Abdecküberwachung gemäß der Norm EN 50131-2-4 für Grade 3	-	-	+*	-
Abdecküberwachung via Mikrowellenkanal	+	+	-	-
Eingebauter Dämmerungssensor, der die Anwendung des Melders in Gebäudeautomationssystemen ermöglicht	-	+	+	+
Eingebauter Empfänger für die Infrarot-Fernbedienung OPT-1	-	+	+	-
Fernkonfiguration der Empfindlichkeit der Detektionskanäle und des Dämmerungssensors mittels der Fernbedienung OPT-1, ohne dass man das Meldergehäuse öffnen muss	-	+	+	-
Konfiguration der Empfindlichkeit des Dämmerungssensors mittels der Knöpfe an der Platine	-	+	+	-
Konfiguration der Empfindlichkeit der Detektionskanäle mittels der Knöpfe an der Platine	+	+	+	-
Fernkonfiguration der Empfindlichkeit der Detektionskanäle und des Dämmerungssensors über DLOADX	-	-	-	+
Verstärktes Gehäuse aus Polycarbonat	+	+	+	+
Spritzwasserfestes Gehäuse der Schutzart IP54	+	+	+	+
Digitale Temperaturkompensation	+	+	+	+
Hohe Fehlalarmsicherheit dank der Anwendung des Algorithmus der Selbstanpassung	+	+	+	+
Immunität gegen widrige Witterungsverhältnisse (Regen, Schnee, Nebel, Windstöße)	+	+	+	+
Sabotageschutz (vor Öffnen und Abriss)	+	+	+	+
Niedrige Stromaufnahme	+	+	+	+
Spezieller Winterhalter (45°)	+	+	+	+
Spezielle Kupplungskugel (bis 60° senkrecht und bis 90° horizontal)	+	+	+	+
Kabelschutz durch deren Führung innerhalb des Befestigungsfußes	+	+	+	+
Ohne zusätzlichen Befestigungsfuß montierbar	+	+	+	+
Gehäuse weiß	<input type="button" value="vorne"/>	<input type="button" value="hinten"/>	+	+
Gehäuse grau	<input type="button" value="vorne"/>	<input type="button" value="hinten"/>	+	+

\*für Innenanwendungen

## TECHNISCHE PARAMETER

	OPAL	OPAL Plus	OPAL Pro	AOD-200
Umweltindex	III A	III A	III A	III A
Schutzklasse	gemäß Grade 2	gemäß Grade 2	gemäß Grade 3*	gemäß Grade 2
Gehäusemaße	65 x 138 x 58 mm	65 x 138 x 58 mm	65 x 138 x 58 mm	65 x 138 x 58 mm
Betriebstemperaturbereich	-40°C bis +55°C	-40°C bis +55°C	-40°C bis +55°C	-35°C bis +55°C
Empfohlene Montagehöhe	2,4 m	2,4 m	2,4 m	2,4 m
Stromaufnahme im Standby-Modus	12 mA	15 mA	17 mA	70 µA
Maximale Stromaufnahme	20 mA	20 mA	30 mA	30 mA
Erfassungsbereich	15 m	15 m	15 m	15 m

\* für Innenanwendungen

## ZUSAMMENSTELLUNG DER PRODUKTE

 <p><b>OPAL / OPAL GY</b> Dualer PIR+MW Außenbewegungsmelder</p>	 <p><b>OPAL Plus / OPAL Plus GY</b> Dualer PIR+MW Außenbewegungsmelder</p>	 <p><b>OPAL Pro / OPAL Pro GY</b> Dualer PIR+MW Außenbewegungsmelder</p>
 <p><b>AOD-200 / AOD-200 GY</b> Dualer drahtloser PIR+MW Außenbewegungsmelder</p>	 <p><b>OPT-1</b> Infrarot-Fernbedienung</p>	 <p><b>BRACKET C / BRACKET C GY</b> Wandfußsatz zur Montage von Außenmeldern</p>

# Zuverlässige Detektion

dank moderner  
Konstruktion

Verwendung  
auch in Gebäudeautomationssystemen  
dank eingebautem  
Dämmerungssensor



Verschiedene Montagemöglichkeiten  
dank spezieller Befestigungsfüße:  
Kupplungskugel und Winkelhalter



bequeme Fernkonfiguration der Empfindlichkeit  
aller Detektionskanäle und des Dämmerungs-  
sensors mittels der Fernbedienung OPT-1  
(OPAL Plus/OPAL Pro)





MADE TO PROTECT

Budowlanych 66, 80-298 Gdansk, Polen  
Tel. +48 58 320 94 00; Fax + 48 58 320 94 01  
E-Mail: trade@satel.eu

[www.satel.eu](http://www.satel.eu)

Distribution für Deutschland:  
ASL GmbH  
ADEMCO Sicherheitstechnik Logistikzentrum  
Lindenstraße 70  
57627 Hachenburg  
[www.asl-ademco.de](http://www.asl-ademco.de)

Alle Rechte auf Änderungen der Spezifikation und technischen Daten sind für SATEL als Hersteller vorbehalten. Die dargestellten Fotos von Produkten können von der Wirklichkeit abweichen. (IND\_0517)

## ÜBER 25 JAHRE ERFAHRUNG

Professioneller Schutz von Objekten und Personen, funktionelle und ökonomische Lösungen – so kann man kurz die Mission der Firma SATEL, des Herstellers von Sicherheitssystemen mit 100% polnischen Kapitaleinsatzes, definieren. Die Solidität der Firma sowie ein besonderer Nachdruck auf höchste Qualität und ein breites Produktsortiment bewirken, dass die SATEL-Produkte schon seit über 25 Jahren einen guten Ruf in der Sicherheitsbranche haben.

Unsere Verwaltungspolitik und harte Arbeit von über 300 Mitarbeiter der Firma SATEL erzielen messbare Ergebnisse. Das breite Sortiment von über 400 Produkten gewährleistet zahlreiche Möglichkeiten der Erstellung von Systemen, die an die Bedürfnisse jedes Benutzers angepasst sind: Alarmsysteme, Hausautomation, Brandmeldeanlagen, Zutrittskontrolle und Aufschaltungssysteme. Diese Systeme erfüllen zugleich Anforderungen der polnischen und internationalen Normen.

Die Anpassung der Funktionalität der Geräte an aktuelle Marktanforderungen und Erwartungen der Kunden bei der Anwendung von modernen Technologien ist ein der Hauptziele der Firma SATEL. Deswegen sind unsere Entwicklungs- und Produktionsabteilung ständig modernisiert und ausgebaut. Infolge dessen wurde 2002 ein der Norm ISO 9001:2000 entsprechendes Qualitätsmanagementsystem eingeführt. Unabhängig von der Zertifizierung wird die Funktionalität von allen von uns entwickelten Produkten sorgfältig und vollständig getestet. Dies garantiert eine Zuverlässigkeit von hergestellten Geräten. Durch das moderne Design sowie höchste Qualität und Funktionalität von Produkten erwarb SATEL viele zufriedene Kunden nicht nur in Polen, sondern auch auf über 50 Weltmärkten.