



# PSBS 3012C

v.1.0

**PSBS 13,8V/3A/17Ah/OC**

**Puffernetzteil Impulsnetzteil  
mit technischen Ausgängen.**

DE\*\*

Ausgabe: 4 vom 03.11.2016

Ersetzt Ausgabe: 3 vom 01.06.2016

**BLUE POWER**



## Eigenschaften des Netzteils:

- unterbrechungsfreie Stromversorgung DC 13,8V/3A
- Platz für den Akku 17Ah/12V
- Spannungsversorgung AC 230V
- hoher Wirkungsgrad 69%
- niedriger Grad der Brummspannung
- Kontrolle des Ladens und der Wartung des Akkus
- Akkuschutz gegen übermäßige Entladung (UVP)
- Strom zum Laden des Akkus 0,5A/1A, mit Hilfe der Kurzschlussbrücke umgeschaltet
- START-Taste zur Einschaltung des Akkus
- Akkuausgangsschutz gegen Kurzschluss und umgekehrten Anschluss
- optische LED-Signalanlage
- technischer Ausgang EPS Netzstörung 230V – OC-Typ
- technischer Ausgang PSU Netzteilstörung – OC-Typ
- technischer Ausgang LoB Akku-Niederspannung – OC-Typ
- Möglichkeit der Montage des Relaismoduls MPSBS, dass die technischen OC-Ausgänge in Relais ändert.
- Einstellbare Signalintervalle des Stromausfalls 230V AC
- Schutz:
  - Kurzschlussschutz SCP
  - Wärmeschutz OHP
  - Umschaltensicherung
  - Antisabotageschutz gegen Öffnung des Gehäuses und Loslösung vom Boden
  - Überlastschutz OLP
- Garantie – 5 Jahre ab Herstellungsdatum

## INHALTSVERZEICHNIS:

### 1. Technische Beschreibung

#### 1.1 Allgemeines

#### 1.2 Blockschaltbild

#### 1.3 Beschreibung der Elemente und Verbindungen des Netzteils

#### 1.4 Technische Daten

### 2. Montage

#### 2.1 Anforderungen

#### 2.2 Montageprozedur

### 3. Warnungen während des Betriebs des Netzteils

#### 3.1 Optische Signalanlage

#### 3.2 Technische Ausgänge des OC-Typs

#### 3.3 Technische Ausgänge des Relais-Typs

### 4. Bedienung und Betrieb

#### 4.1 Überlastung oder Kurzschluss des Netzteil-Ausgangs (SCP wird aktiviert)

#### 4.2 Einschaltung des Netzteils mit Hilfe des Akkus

#### 4.3 Akkuschutz gegen übermäßige Entladung UVP

#### 4.4 Wartung

## 1. Technische Beschreibung.

### 1.1 Allgemeines.

Das Puffernetzteil ist zur unterbrechungsfreier Speisung von Anlagen bestimmt, die eine stabilisierte Stromspannung **12V DC (+/-15%)** erfordern. Das Netzteil führt eine Spannung **13,8V DC** von folgender Stromleitungsfähigkeit zu:

**1. Ausgangsstrom 3A + 0,5A Laden des Akkus**

**2. Ausgangsstrom 2,5A + 1A Laden des Akkus**

**Die Gesamtheit der von den Empfängern und des Akkus entnommenen Ströme beträgt max. 3,5A**

Bei einer Netzstörung erfolgt eine sofortige Umschaltung auf Akkuversorgung. Das Netzteil befindet sich im Metallgehäuse (RAL 9003) mit Platz für Akku 17Ah/12V. Das Gehäuse ist mit einen microswitch, der über eine Öffnung der Vordertüren und Loslösung vom Boden informiert, ausgerüstet.

### OPTIONALE KONFIGURATIONEN DES NETZTEILS:

(Visualisierung ist unter: [www.pulsar.pl](http://www.pulsar.pl) erhältlich)

1. **Puffernetzteil PSBS 13,8V/Relaismodul MPSBS/17Ah**  
- PSBS 3012C + MPSBS + 17Ah
2. **Puffernetzteil PSBS 13,8V/3x1A/17Ah**  
- PSBS 3012C + LB4 3x1A (AWZ575 oder AWZ576) + 17Ah
3. **Puffernetzteil PSBS 13,8V/6x0,5A/17Ah**  
- PSBS 3012C + LB8 6x0,5A (AWZ578 oder AWZ580) + 17Ah
4. **Puffernetzteil PSBS 13,8V/5V÷7,4V/2A/17Ah**  
- PSBS 3012C + DCDC20 (5V÷7,4V/2A) + 17Ah

#### 1.2 Blockschaltbild (Abb.1)

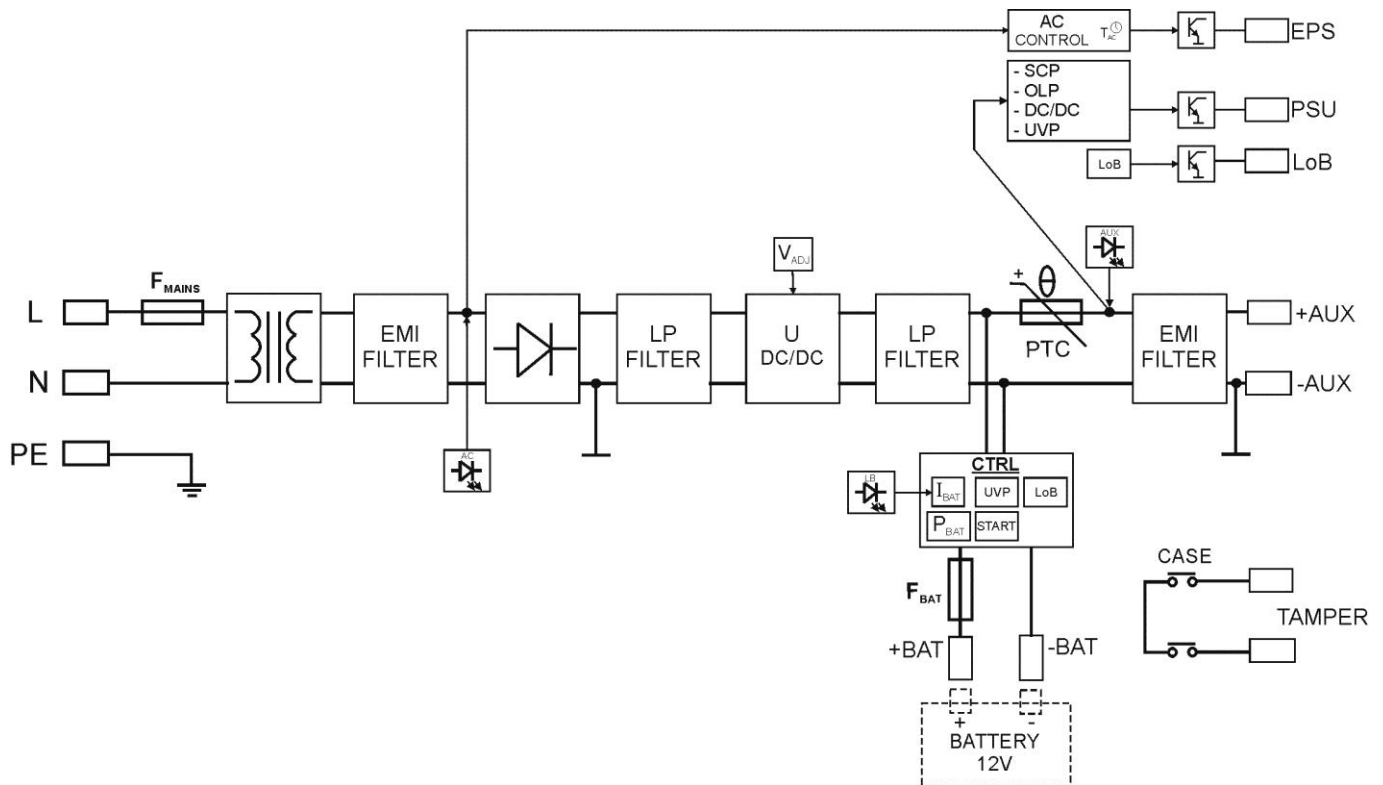


Abb. 1. Blockschaltbild des Netzteils.

## 1.3 Beschreibung der Elemente und Verbindungen des Netzteils (Tab. 1, Abb. 2).

Tabelle 1. Elemente der PCB-Platte des Netzteils (siehe Abb. 2)

Nr. des Elements	Beschreibung
①	<b>Kurzschlussbrücke P<sub>BAT</sub></b> – Einstellung der Funktionen des Akkuschutzes <ul style="list-style-type: none"> <li>• P<sub>BAT</sub> =  Schutzfunktion (Ausschaltung) des Akkus aus</li> <li>• P<sub>BAT</sub> =  Schutzfunktion (Ausschaltung) des Akkus an</li> </ul> <b>Kurzschlussbrücke T<sub>AC</sub></b> – Einstellung der Verzögerung der Warnung über den AC-Spannungsausfall <ul style="list-style-type: none"> <li>• T<sub>AC</sub> =  Verzögerung T= 60s</li> <li>• T<sub>AC</sub> =  Verzögerung T= 10s</li> </ul> Beschreibung:  Kurzschlussbrücke an,  Kurzschlussbrücke aus
②	<b>START-Taste</b> (Einschaltung des Netzteils mit Hilfe des Akkus)
③	<b>V<sub>ADJ</sub></b> Potentiometer, Regulierung der DC-Spannung 12 ÷ 14,5V
④	<b>F<sub>BAT</sub></b> Sicherung im Schaltkreis des Akkus, F5A / 250V
⑤	<b>Klemmen:</b> <b>~AC~</b> – Eingang der AC-Spannung <b>EPS</b> – technischer Ausgang, der über eine Netzstörung AC informiert Stufe hi-Z = Störung bei der AC-Spannung Stufe an 0V = AC-Spannung - O.K. <b>PSU</b> – technischer Ausgang, der über eine Netzteilstörung informiert Stufe hi-Z = Ausfall Stufe 0V = Netzteilbetrieb O.K. <b>LoB</b> – technischer Ausgang, der über eine Niederspannung des Akkus informiert Stufe hi-Z = Akkuspannung U <sub>BAT</sub> <11,5V Stufe 0V = Akku O.K. <b>+BAT-</b> – Klemmen zum Anschluss des Akkus <b>+AUX-</b> – Ausgang der DC-Spannung, (+AUX= +U, -AUX=GND) Beschreibung: hi-Z – hohe Impedanz, 0V – Kurzschluss nach Masse GND
⑥	<b>LED-Dioden</b> – optische Signalisierung: <b>AC</b> – AC-Spannung <b>LB</b> – Ladung des Akkus <b>AUX</b> – DC-Ausgangsspannung
⑦	Ausgangs-Anschluss einer zusätzlichen, externen optischen Signalanlage
⑧	<b>Kurzschlussbrücke I<sub>BAT</sub></b> ; - Konfiguration des Ladestroms des Akkus <ul style="list-style-type: none"> <li>• I<sub>BAT</sub> =  I<sub>bat</sub> =0,5A</li> <li>• I<sub>BAT</sub> =  I<sub>bat</sub> =1A</li> </ul> Beschreibung:  Kurzschlussbrücke an,  Kurzschlussbrücke aus

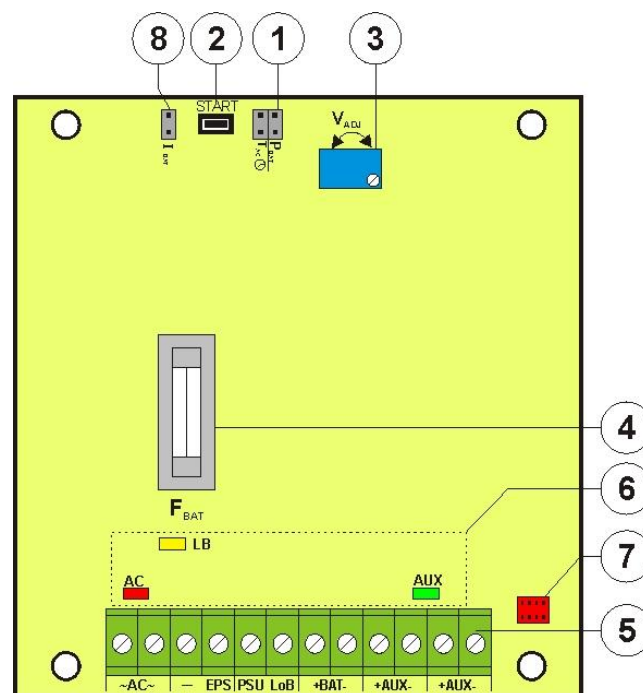



Abb. 2. Ansicht PCB-Platte des Netzteils.

Tabelle 2. Elemente des Netzteils (siehe Abb. 3)

Nr. des Elements	Beschreibung
1	Trenntransformator
2	Platte des Netzteils (siehe Tab. 1, Abb. 2)
3	<b>TAMPER</b> ; Mikroschalter (Kontakt) des Antisabotageschutzes (NC)
4	<b>F<sub>MAINS</sub></b> Sicherung im Schaltkreis der Versorgung 230V, T630mA / 250V
5	<b>L-N-Klemme</b> der Versorgung 230V AC,  PE-Schutzleiterklemme
6	Steckverbinder des Akkus; positiv: +BAT = rot, negativ: - BAT = schwarz

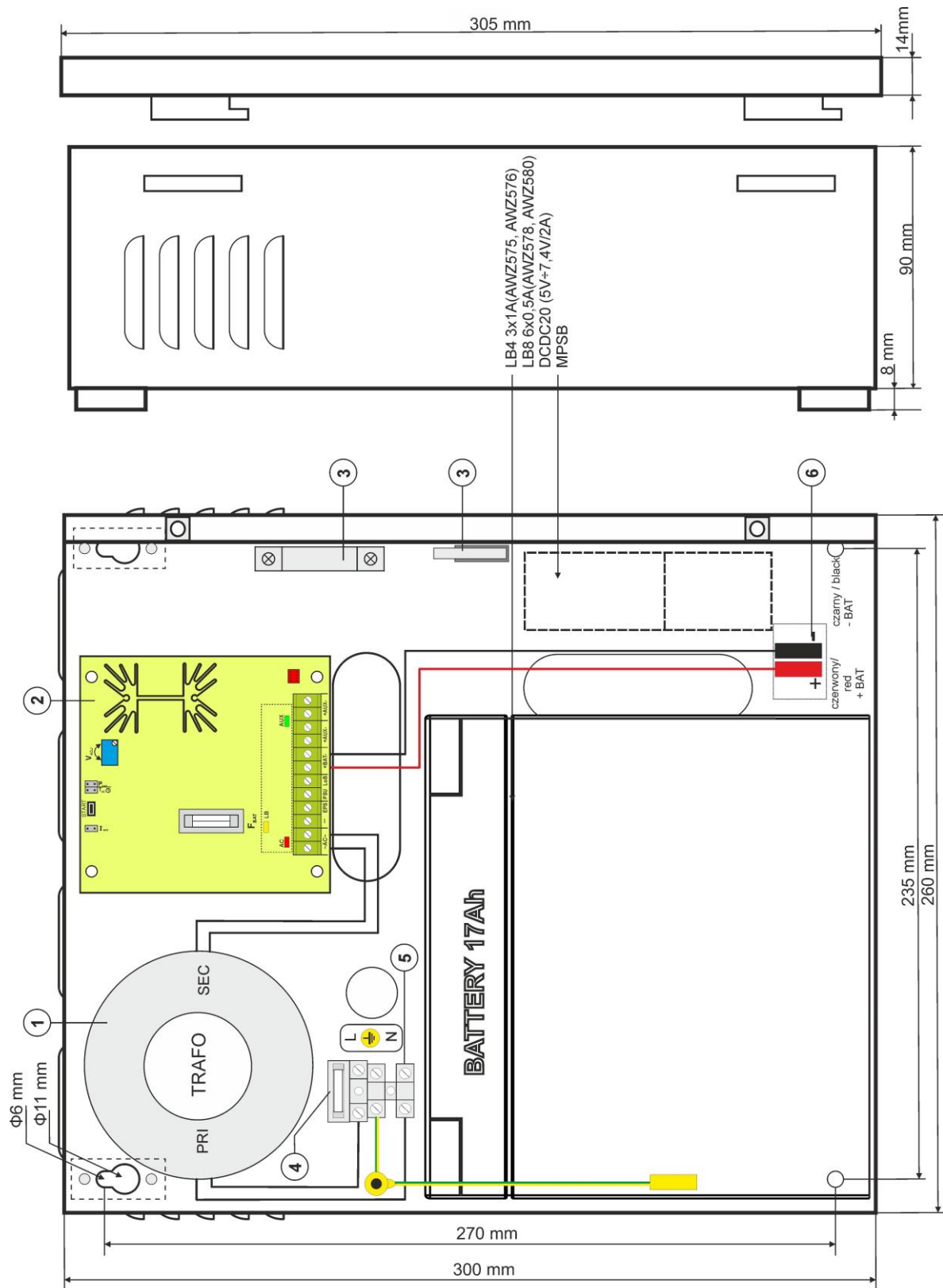


Abb. 3. Ansicht des Netzteils.

**1.4 Technische Daten:**

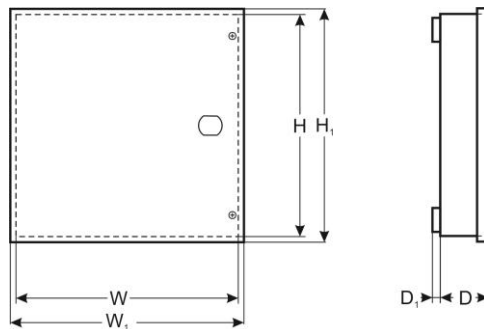
- Elektrische Parameter (Tab. 3)
- Mechanische Parameter (Tab. 4)
- Anwendungssicherheit (Tab. 5)
- Betriebsparameter (Tab. 6)

**Tabelle 3. Elektrische Parameter**

Typ des Netzteils:	A (EPS - External Power Source)
Versorgung	230V AC /50Hz (-15%/+10%)
Stromentnahme	0,39A @230V AC
Leistung des Netzteils	49W
Wirkungsgrad	69%
Ausgangsspannung	11V± 13,8V DC – Pufferbetrieb 10V± 13,8V DC – Batteriebetrieb
<b>Ausgangsstrom</b>	<b>3A + 0,5A Laden des Akkus</b> <b>2,5A + 1A Laden des Akkus</b>
Einstellbereich der Ausgangsspannung	12÷14,5V DC
Brummspannung	40mV p-p max.
Stromentnahme durch die Schaltkreise des Netzteils	15 mA
Strom zum Laden des Akkus	0,5A/1A– (wird mithilfe einer Kurzschlussbrücke ausgewählt)
Kurzschlussschutz SCP	Elektronisch – Einschränkung des Stroms und/oder Ausfall der Schmelzsicherung F <sub>BAT</sub> im Schaltkreis des Akkus (Austausch des Schmelzeinsatzes erforderlich) automatische Rückkehr
Überlastschutz OLP	110-150% der Geräteleistung, erneute Betätigung der Hand (beim Ausfall – Ausschaltung des Schaltkreises des DC-Ausgangs)
Schutz im Schaltkreis des Akkus im SCP und umgekehrte Polarisation des Anschlusses	F5A- Einschränkung des Stroms, Schmelzsicherung F <sub>BAT</sub> (beim Ausfall – Austausch des Schmelzeinsatzes)
Umschaltensicherungen	Varistoren
Akkuschutz gegen übermäßige Entladung UVP	U<10V (± 0,5V) – Abtrennung der Akkuklemme
Antisabotageschutz: - TAMPER– Ausgang - Warnung über das geöffnete Gehäuse des Netzteils oder die Loslösung vom Boden	- microswitch x 2, NC-Kontakt (Gehäuse geschlossen und zum Boden befestigt) 0,5A@50V DC (max.)
Optische Warnungen: Vorderpaneel des Netzteils - AC OK.; Diode, die über den Stand der AC-Versorgung informiert  - DC OK.; Diode, die über den Stand der DC-Spannung am Ausgang des Netzteils informiert  - BAT OK.; Diode, die über den Stand der Akkuspannung informiert	- rot, Normalstand: leuchtet, Ausfall: leuchtet nicht  - grün, Normalstand: leuchtet, Ausfall: leuchtet nicht  - grün, Normalstand: leuchtet, Ausfall: leuchtet nicht
Technische Ausgänge: - EPS; Ausgang, der über eine Netzstörung AC informiert  - PSU; Ausgang, der über eine Netzteilstörung/keine DC-Spannung informiert  - LoB; Ausgang, der über eine Niederspannung des Akkus informiert	- OC-Typ: 50mA max. Normalstand: Stufe L (0V), Ausfall: Stufe hi-Z, - Verzögerung 10s/60s (+/-20%) – (wird mithilfe einer Kurzschlussbrücke T <sub>AC</sub> ausgewählt)  - OC-Typ: 50mA max. Normalstand: Stufe L (0V), Ausfall: Stufe hi-Z,  - OC-Typ, 50mA max. Normalstand: (U <sub>BAT</sub> >11,5V): Stufe L (0V), Ausfall: (U <sub>BAT</sub> <11,5V): Stufe hi-Z Das Netzteil enthält keine Funktion zur Erkennung der Akkumulator.
Sicherungen: - F <sub>MAINS</sub> - F <sub>BAT</sub>	T 630mA / 250V F 5A / 250V

**Tabelle 4. Mechanische Parameter**

Ausmaße	W=260 H=300 D+D <sub>1</sub> =92+8 mm [+/- 2 mm] W <sub>1</sub> =265, H <sub>1</sub> =305 [+/- 2 mm]
Befestigung	siehe Abbildung 3
Platz für den Akku	17Ah/12V (SLA) max. 190x170x85mm (WxHxD) max
Netto-/Brutto-Gewicht	3,1kg / 3,4kg
Gehäuse	Stahlblech, DC01 0,7mm RAL 9003
Verschluss	Zylinderschraube (von der Vorderseite), (Möglichkeit der Montage eines Schlosses)
Verbindungen	Netzversorgung 230V AC: $\Phi 0,51 \pm 2$ (AWG 24-12) Ausgänge: $\Phi 0,41 \pm 1,63$ (AWG 26-14) Ausgänge des Akkus BAT: 6,3F-2,5, 30cm TAMPER-Ausgänge: Leitungen 25cm
Bemerkungen	Das Gehäuse besitzt einen Zwischenraum über dem Montage-Boden zur Führung der Verkabelung. Kühlung mit kalter Luft (Konvektiv).



**Tabelle 5. Anwendungssicherheit**

Schutzklasse PN-EN 60950-1:2007	I (erste)
Schutzgrad PN-EN 60529: 2002 (U)	IP20
Spannungsfestigkeit de Isolierung: - zwischen dem Eingangskreis (Netzkreis) und den Ausgangskreisen des Netzteils (I/P-O/P) - zwischen dem Eingangskries und dem Schutzkreis PE (I/P-FG) - zwischen dem Ausgangskreis und dem Schutzkreis PE (O/P-FG)	3000 V/AC min. 1500 V/AC min. 500 V/AC min.
Isolierungswiderstand: - zwischen dem Eingangskreis und dem Ausgangs- oder Schutzkreis	100 M $\Omega$ , 500V/DC

**Tabelle 6. Betriebsparameter**

Umweltklasse	II
Betriebstemperatur	-10°C...+40°C
Lagerungstemperatur	-20°C...+60°C
Relative Feuchtigkeit	20%...90%, ohne Kondensation
Betriebschwingungen	nicht zulässig
Betriebsstöße	nicht zulässig
Direkte Sonnenbestrahlung	nicht zulässig
Transportschwingungen und -stöße	gemäß PN-83/T-42106

**2. Montage.**

**2.1 Anforderungen.**

Das Puffernetzteil muss von einem Fachinstallateur montiert werden, der über entsprechende (für das gegebene Land erforderlichen und unerlässliche) Genehmigungen und Berechtigungen zum Anschluss von (Eingriff in) Installationen 230V/AC und Niederspannungsinstallationen verfügt. Die Anlage ins in geschlossenen Räumen, gemäß der Umweltklasse II, bei standardmäßiger Luftfeuchtigkeit (RH=90% max. ohne Kondensation) und Temperaturen zwischen -10°C und +40°C zu montieren. Das Netzteil muss in einer senkrechten Position arbeiten, um freie Konvektionsströmung (Luftströmung) durch Belüftungsöffnungen zu gewährleisten.

**Vor Beginn der Inbetriebnahme ist eine Belastungsbilanz des Netzteils zu erstellen:**

1. Ausgangsstrom 3A + 0,5A Laden des Akkus
2. Ausgangsstrom 2,5A + 1A Laden des Akkus

**Die Gesamtheit der von den Empfängern und des Akkus entnommenen Ströme beträgt max. 3,5A**


Da das Netzteil für einen unterbrechungsfreien Betrieb bestimmt ist, verfügt es über keinen Ausspeiseschalter, aus diesem Grund muss ein entsprechender Überlastungsschutz im Speisekreis gesichert werden. Der Benutzer muss auch über die Art der Abschaltung des Netzteils von der Speisespannung (meistens durch das Ausschalten und die

Markierung einer entsprechenden Sicherung im Sicherungskasten) unterrichtet werden. Die elektrische Installation ist nach den geltenden Normen und Vorschriften auszuführen.

### 2.2 Montageprozedur

1. **Vor Beginn der Montagearbeiten ist sicherzustellen, dass die Spannung im Speisekreis 230V abgeschaltet ist.**
2. Das Netzteil an der gewählten Stelle montieren und Verbindungsleitungen zuführen.
3. Die Netzkabel (~230V AC) an die LN-Klemmen des Netzteils anschließen. Die Erdungsleitung an die Klemme, die mit dem Symbol PE markiert (Anschluss des Netzteilmoduls) wurde, anschließen. Den Anschluss mit einem 3-poligen Kabel (mit der gelb-grünen PE-Schutzleitung) ausführen. Die Netzkabel an entsprechende Klemmen der Anschlussplatine über ein Isolator anschließen.



**Der Schlagschutz-Kreis muss besonders sorgfältig ausgeführt werden: die gelb-grüne Schutzleitung des Speisekabels muss von einer Seite an die PE  bezeichnete Klemme im Netzteil-Gehäuse angeschlossen werden. Die Inbetriebnahme des Netzteils ohne einen richtig ausgeführten und technisch leistungsfähigen Schlagschutz-Kreis ist NICHT ERLAUBT! Es besteht die Gefahr der Anlagenbeschädigung und des lebensgefährlichen elektrischen Schlags.**

4. Die Leitungen der Empfänger an die Klemmen des AUX-Ausgangs an der Netzteilplatte anschließen.
5. Falls notwendig, die Leitungen der Geräte an folgende technische Ausgänge anschließen:
  - EPS; technischer Ausgang, der über das Fehlen der AC-Spannung informiert
  - PSU; Ausgang, der über eine Netzteilstörung informiert
  - LoB; Ausgang, der über eine Niederspannung des Akkus informiert
  - Möglichkeit der Montage des Relaismoduls MPSBS, dass die technischen OC-Ausgänge in Relais ändert
- (Seite 9, Kapitel 3.3)
6. Mit Hilfe der Kurzschlussbrücke I<sub>BAT</sub> den max. Ladestrom des Akkus, unter Berücksichtigung der Parameter des Akkus, feststellen.
7. Mit Hilfe der Kurzschlussbrücke P<sub>BAT</sub> feststellen, ob die Funktion der Ausschaltung eines entladenen Akkus U<10V (+/-5%) ausgeschaltet/eingeschaltet werden sollt. **Der Akkuschutz ist bei abgenommener Kurzschlussbrücke P<sub>BAT</sub> ausgeschaltet.**
8. Den Akku an angewiesenen Stelle des Gehäuses (Abb. 3) montieren. Den Anschluss zwischen dem Akku und der Netzteilplatte ausführen. Dabei auf die Einhaltung der entsprechender Polarität besonders Acht zu geben.
9. Die 230V AC-Versorgung einschalten. Die entsprechenden Dioden auf der PCB-Platte des Netzteils sollten aufleuchten: die rote AC-Diode und die grüne AUX-Diode. Die gelbe LB-Diode sollte beim Laden des Akkus aufleuchten.
10. Die Ausgangsspannung überprüfen (die Spannung des Netzteils sollte ohne Belastung einen Wert von 13,6V ÷ 13,9V und beim Laden des Akkus 11V ÷ 13,8V aufweisen). Falls der Wert der Spannung eine Korrektur erfordert, so sollte der Wert anhand eines Potentiometers V<sub>ADJ</sub> eingestellt werden. Dabei die Spannung am AUX-Ausgang des Netzteils ständig überprüfen.
11. Die Stromentnahme durch die Empfänger überprüfen und dabei den Ladestrom des Akkus beachten, damit die gesamte Stromeffizienz des Netzteils nicht überschritten wird (Kapital 1.1).
12. Nach den Tests und der Überprüfung, ob alles funktioniert, das Netzteil abschließen.

### 3. Warnungen während des Betriebs des Netzteils

#### 3.1 Optische Signalanlage

Das Netzteil ist am vorderen Panel mit 3 LED-Dioden ausgestattet:



- AC OK:
  - leuchtet – Netzteil wird mit Energie 230V AC versorgt
  - leuchtet nicht – keine Energieversorgung 230V AC
- DC OK:
  - leuchtet – DC-Spannung am AUX-Ausgang des Netzteils
  - leuchtet nicht – keine DC-Spannung am AUX-Ausgang des Netzteils
- BAT OK:
  - leuchtet – Spannung des Akku U<sub>BAT</sub> > 11,5V
  - leuchtet nicht – Spannung des Akku U<sub>BAT</sub> < 11,5V

Darüber hinaus wurde das Netzteil mit 3 LED-Dioden, die den Betriebsstaus von AC, LB und AUX signalisieren, ausgestattet:

- **AC- rote LED-Diode:** im Normalbetrieb (AC-Versorgung) leuchtendes Licht. Beim Fehlen der AC-Stromversorgung wird die LED-Diode ausgeschaltet.
- **LB- gelbe LED-Diode:** signalisiert über den Stand der Akkuladung, die Intensität des Leuchtens ist vom Ladestrom abhängig.



- **AUX- grüne LED-Diode:** signalisiert über den Stand der DC-Versorgung am Ausgang des Netzteils. Im Normalbetrieb (DC-Versorgung) leuchtendes Licht. Im Falle von Kurzschluss und Überlastung wird die Diode ausgeschaltet.

### 3.2 Technische Ausgänge

Das Netzteil wurde mit folgenden Ausgängen ausgestattet:

- **EPS - technischer Ausgang, der über eine Netzstörung 230V informiert.**  
Ausgang, der über eine Versorgungsstörung 230V informiert. Im Normalstand, bei 230V-Versorgung, ist der Ausgang zur Masse GND kurzgeschlossen. Bei Versorgungsstörung schaltet das Netzteil den Ausgang zum Stand der hohen Impedanz hi-Z um. Die Umschaltung erfolgt nach der Zeit, die mit Hilfe der Kurzschlussbrücke  $T_{AC}$  eingestellt wurde.
- **PSU - Ausgang, der über eine Netzteilstörung DC am Netzteilausgang informiert**  
Ausgang, der über eine Netzteilstörung informiert. Im Normalstand (Normalbetrieb) ist der Ausgang zur Masse GND kurzgeschlossen. Im Falle des Fehlens der DC-Spannung am Ausgang (z.B. wegen Kurzschluss) wird der Ausgang zum Stand der hohen Impedanz umgeschaltet.  
Ausfälle können folgende Ereignisse verursachen:
  - Kurzschluss des Ausgangs
  - Überlastung des Ausgangs
  - Ausfall des Umformers der DC/DC-Spannung
  - Einschaltung von UVP
- **LoB - Ausgang, der über eine Niederspannung des Akkus informiert**  
Ausgang, der über eine Niederspannung des Akkus informiert. Im Normalstand ( $U_{BAT} > 11,5V$ ) ist der Ausgang zur Masse GND kurzgeschlossen. Im Falle der Senkung der Spannung des Akkus ( $U_{BAT} < 11,5V$ ) wird der Ausgang zum Stand der hohen Impedanz umgeschaltet.  
Das Netzteil enthält keine Funktion zur Erkennung der Akkumulator, wenn der Akkumulator nicht eingeschaltet ist oder nicht da ist befindet sich der Ausgang in normaler Zustand.

Die technischen Ausgänge wurden dank der Schaltung des Open-Collector-Ausgangs (OC-Ausgang), wie im folgenden Schema dargestellt wurde, angeschlossen.

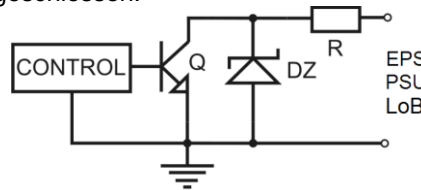


Abb. 4. Elektroschaltbild des OC-Ausgänge.

### 3.3 Technische Ausgänge des Relais-Typs.

Falls die OC-Ausgänge ist zur Steuerung des Geräts ausreichend sind, kann ein MPSBS-Modul, da die Funktionalität der OC-Ausgänge in Relais ändert, verwendet werden.

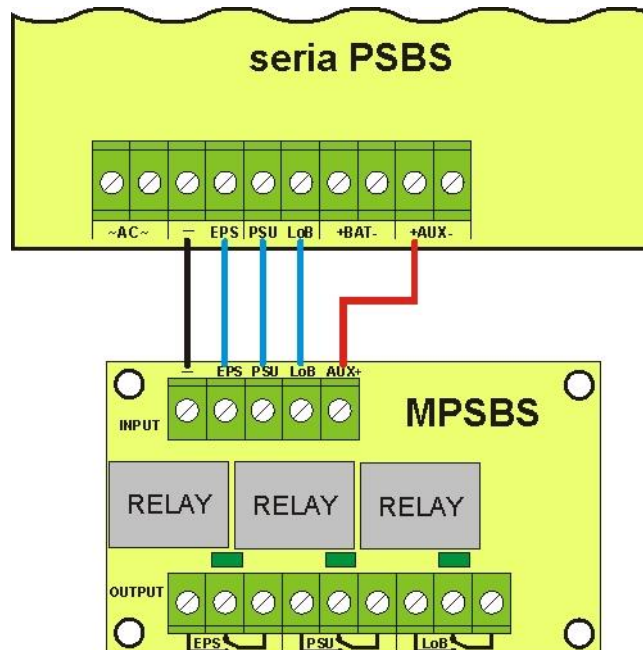


Abb. 5. Anschlussschema des MPSBS-Moduls.

## 4. Bedienung und Betrieb.

### 4.1 Überlastung oder Kurzschluss des Netzteil-Ausgangs (SCP wird aktiviert).

Den Netzteil Ausgang AUX wurde durch PTC-Sicherungen gegen Kurzschluss gesichert. Im Falle der Belastung des Netzteil mit einem Strom der den Wert von  $I_{max}$  (Belastung:  $110\% \div 150\%$  @25°C der Netzteilleistung) überschreitet, wird automatisch die Ausgangsspannung ausgeschaltet. Die grüne AUX-Diode signalisiert über diesen Vorfall, in dem sie ausgeschaltet wird. Die Wiederherstellung der Spannung am Ausgang erfordert einer Ausschaltung der Belastung des Ausgangs für ca. 1 Minute.

Beim Kurzschluss des AUX- oder BAT-Ausgangs oder umgekehrten Anschluss des Akkus erfolgt eine dauerhafte Beschädigung der Sicherung  $F_{BAT}$  im Schaltkreis des Akkus. Die Wiederherstellung der Spannung am BAT-Ausgang erfordert einen Austausch der Sicherung.

### 4.2 Einschaltung des Netzteils mit Hilfe des Akkus.

Das Netzteil wurde in eine Taste auf der PCB-Platte ausgestattet, der die Einschaltung des Netzteils mit Hilfe des Akkus ermöglicht. Um auf diese Art und Weise das Netzteil einzuschalten, sollte die START-Taste, die sich auf der Platte des Geräts befindet, 1s lang gedrückt werden.

### 4.3 Akkuschutz gegen übermäßige Entladung UVP.

Das Netzteil wurde in ein System zur Ausschaltung eines entladenen Akkus ausgestattet. Beim Akkubetrieb verursacht die Senkung der Spannung an den Akkuklemmen unter den Wert von  $10V \pm 0.5V$  das Ausschalten des Akkus. **Der Akkuschutz ist bei abgenommener Kurzschlussbrücke  $P_{BAT}$  ausgeschaltet.**



#### ACHTUNG

Die Ausschaltung der UVP-Funktion wird nicht empfohlen, da die übermäßige Entladung des Akkus zur Einschränkung der Stromspeicherung, Senkung des Volumens und Kürzung der Lebensdauer führen kann.

### 4.4 Wartung.

Sämtlicher Wartungseingriffe sollten nach Abschaltung des Netzteils vom Stromnetz durchgeführt werden. Das Netzteil erfordert keine spezielle Wartungseingriffe, nur beim enormen Staubgehalt wird das Staubsaugen des Inneren mit Hilfe von Pressluft empfohlen. Im Falle des Austauschs der Sicherungen sollte ein Ersatz gemäß den Empfehlungen verwendet werden.



#### WEEE-KENNZEICHNUNG

**Elektro- und Elektronik-Altgeräte dürfen nicht zusammen mit Hausmüll entsorgt werden. Gemäß der für die EU geltenden Richtlinie WEEE über Elektro- und Elektronik-Altgeräte sind für Elektro- und Elektronikgeräte gesonderte Entsorgungsmaßnahmen vorzunehmen.**

**BEMERKUNG!** Das Netzteil arbeitet mit einer Blei-Säure-Batterie (SLA) zusammen. Nach der Betriebsdauer darf es nicht mit gewöhnlichem Müll weggeworfen werden, sondern ist gemäß den geltenden Vorschriften zu entsorgen.

#### Pulsar sp. j.

Siedlec 150, 32-744 Łapczyca, Poland  
Tel. (+48) 14-610-19-40, Fax. (+48) 14-610-19-50  
e-mail: [biuro@pulsar.pl](mailto:biuro@pulsar.pl), [sales@pulsar.pl](mailto:sales@pulsar.pl)  
http:// [www.pulsar.pl](http://www.pulsar.pl), [www.zasilacze.pl](http://www.zasilacze.pl)