



PSBOC351225

v.1.1

PSBOC 13,8V/2,5A/OC

**Puffernetzteil zum Einbau
mit technischen Ausgängen**

DE

Ausgabe: 9 vom 01.03.2018

Ersetzt Ausgabe: -----



Eigenschaften des Netzteils:

- unterbrechungsfreie Stromversorgung 13,8V DC / 2,5A*
- breiter Bereich der Versorgungsspannung 176 ÷ 264V AC
- hoher Wirkungsgrad von 74%
- Kontrolle der Ladung und Konservierung der Batterie
- Schutz der Batterie vor übermäßiger Entladung (UVP)
- Ausgangsstrom der Batterie 0,5A
- Sicherung des Batterieausgangs vor Kurzschluss und umgekehrtem Anschluss
- Optische Signalisierung mit LED
- technischer Ausgang EPS bei Stromausfall im 230V-Netz. – Relaisausgang und Ausgang vom Typ OC
- technischer Ausgang PSU für Störungen des Netzteils – Relaisausgang und Ausgang vom Typ OC
- technischer Niederspannungsausgang LoB der Batterie – Relaisausgang und Ausgang vom Typ OC
- Sicherungen:
 - Kurzschlussicherung SCP
 - Überspannungsschutz OVP
 - Überspannungsschutz
 - Überlastungsschutz OLP
- Garantie – 2 Jahre ab dem Produktionsdatum

INHALTSVERZEICHNIS:

1. Technische Beschreibung.

1.1. Allgemeine Beschreibung

1.2. Blockschaltplan

1.3. Beschreibung der Anschlüsse und Elemente des Netzteils

1.4. Technische Parameter

2. Installation.

2.1. Anforderungen.

2.2. Installationsprozedur

3. Signalisierung des Betriebs des Netzteils.

3.1. Optische Signalisierung

3.2. Technische Ausgänge

4. Bedienung und Wartung.

4.1. Überlastung oder Kurzschluss am Ausgang des Netzteils

4.2. Batteriebetrieb

4.3. Wartung

1. Technische Beschreibung.

1.1. Allgemeine Beschreibung.

Das Puffernetzteil ist zur unterbrechungsfreien Stromversorgung von Geräten bestimmt, die eine stabilisierte Spannung von **12V DC (+/-15%)** benötigen. Das Netzteil liefert eine Spannung von **U = 13,8V DC** mit folgender Gesamtstromstärke: **I=2A + 0,5A Ladung der Batterie***. Im Falle eines Spannungsausfalls im Stromnetz erfolgt die sofortige Umschaltung auf Batterieversorgung.



Während einer gewöhnlicher Nutzung darf die Gesamtheit der von den Empfängern entnommenen Ströme nicht höher als I=2A. Die maximale Akkuladestrom ist 0,5A. Die summarische Stromstärke der Abnehmer + der Ladestrom der Batterie beträgt max. 2,5A *

* Siehe Diagramm 1.

1.2. Blockschema (Zeichnung 1).

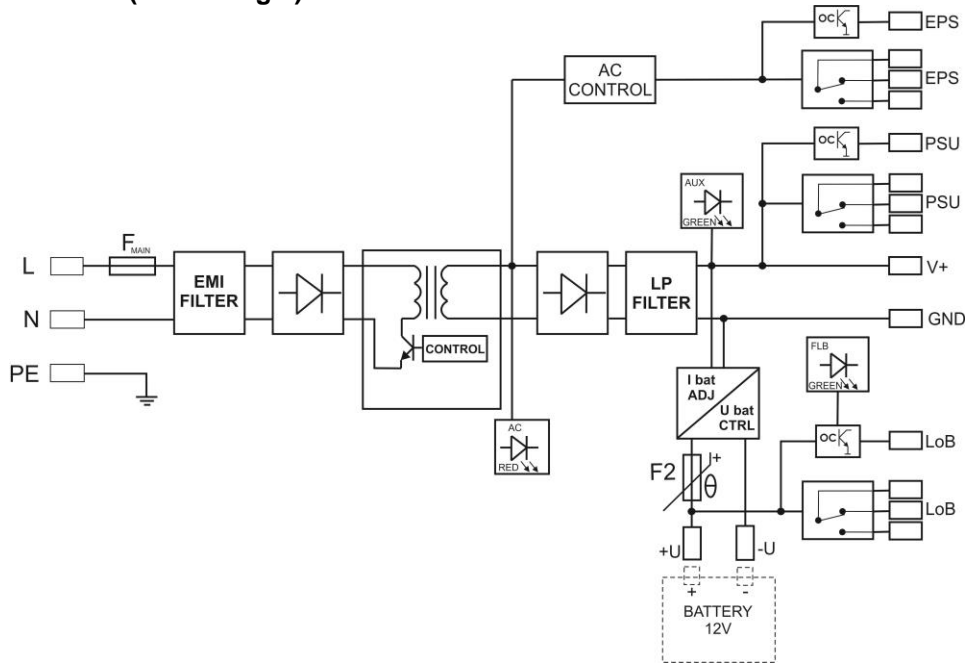


Abbildung 1: Blockschema des Netzteils.

1.3. Beschreibung der Anschlüsse und Elemente des Netzteils.

Tabelle 1. Elemente des Netzteils (siehe Abbildung 2).

Element Nr.	Beschreibung
[1]	LED zur Anzeige des Anliegens der AC-Spannung
[2]	LED zur Anzeige des Anliegens der DC-Ausgangsspannung
[3]	LED zur Anzeige der korrekten Batteriespannung
[4]	EPS – technischer Ausgang (Störung AC) – Relaisausgang
[5]	PSU – Ausgang zur Signalisierung der fehlenden DC-Stromversorgung / Störung des Netzteils – Relaisausgang
[6]	LoB – Ausgang zur Signalisierung eines niedrigen Niveaus der Batteriespannung – Relaisausgang
[7]	EPS – technischer Ausgang (Störung AC) – OC-Ausgang
[8]	PSU – Ausgang zur Signalisierung der fehlenden DC-Stromversorgung / Störung des Netzteils – OC-Ausgang
[9]	LoB – Ausgang zur Signalisierung eines niedrigen Niveaus der Batteriespannung – OC-Ausgang
[10]	+V, -V – Ausgänge der Stromversorgung DC
[11]	L-N Anschlüsse der Stromversorgung 230V / AC, PE-Schutzleiter
[12]	Anschluss einer zusätzlichen optischen Anzeige
[13]	Batterieanschlüsse: +BAT= rot, - BAT= schwarz
[14]	V _{ADJ} – Potentiometer, Einstellung der DC-Spannung

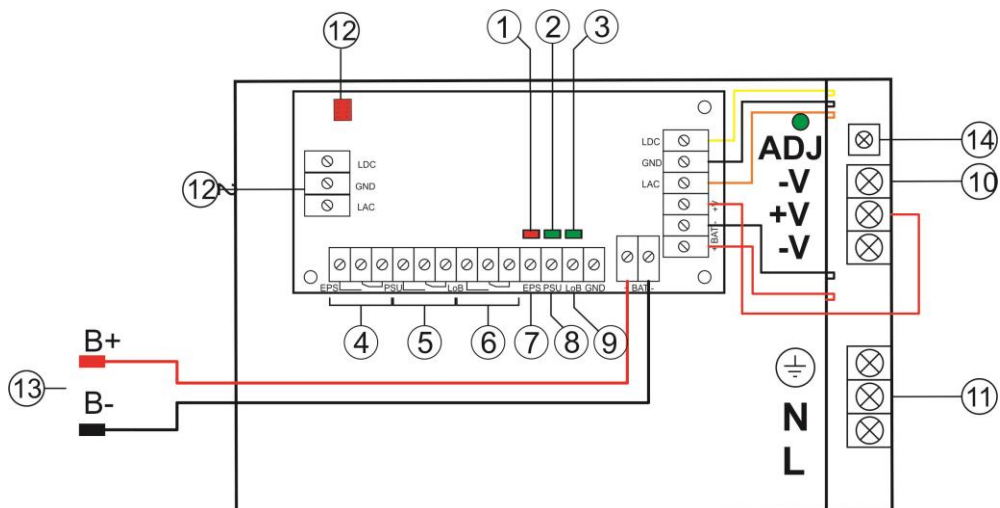


Abb. 2. Ansicht des Netzteils.

1.4 Technische Parameter:

- elektrische Parameter (Tab. 2)
- mechanische Parameter (Tab. 3)
- Anwendungssicherheit (Tab.4)
- Betriebsparameter (Tab.5)

Elektrische Parameter (Tab. 2).

Versorgungsspannung	176 ÷ 264V AC
Stromaufnahme	0,45A @ 230V AC max.
Leistung des Netzteils:	35W max.
Wirkungsgrad	74%
Ausgangsspannung	11V ÷ 13,8V DC – Pufferbetrieb 9,5V ÷ 13,8V DC – Batteriebetrieb
Ausgangsstrom $t_{AMB} < 30^{\circ}C$	2A + 0,5A Ladung der Batterie – siehe Diagramm 1
Ausgangsstrom $t_{AMB} = 40^{\circ}C$	1,4A + 0,5A Ladung der Batterie – siehe Diagramm 1
Reglerbereich der Ausgangsspannung	12 ÷ 14V DC
Spannungswelligkeit	120 mV p-p max.
Stromaufnahme durch die Systeme des Netzteils	60 mA
Ladestrom der Batterie	0,5A
Kurzschlussicherung SCP	elektronisch, automatische Rückführung
Überlastungsschutz des Netzteils (OLP)	105-150% der Leistung des Netzteils, automatische Rückkehr
Sicherungen im Batteriekreis – SCP und umgekehrte Polarisierung des Anschlusses	Polymersicherung
Überspannungsschutz	Varistoren
Überspannungsschutz OVP	>16V (automatische Wiederherstellung)
Schutz der Batterie vor übermäßiger Entladung UVP	$U < 9,5V (\pm 5\%)$ – Abtrennen der Batterieklemme
Technische Ausgänge: - EPS – Ausgang zur Signalisierung einer Störung der AC-Versorgung - PSU – Ausgang zur Signalisierung der fehlenden DC-Stromversorgung / Störung des Netzteils - LoB – Ausgang zur Signalisierung eines niedrigen Niveaus der Batteriespannung	- Relaisausgang: 1A @ 30V DC / 50V AC - OC-Ausgang: 50 mA max., normaler Zustand: Niveau L (0 V), Störung: Niveau hi-Z - Relaisausgang: 1A @ 30V DC / 50V AC - OC-Ausgang, 50 mA max., normaler Zustand: Niveau L (0 V), Störung: Niveau hi-Z - Relaisausgang: 1A @ 30V DC / 50V AC - OC-Ausgang, 50 mA max., normaler Zustand ($U_{BAT} > 11,5V$): Niveau L (0V), Störung ($U_{BAT} < 11,5V$): Niveau hi-Z Das Netzteil besitzt keine Funktion der Entdeckung der Batterie.

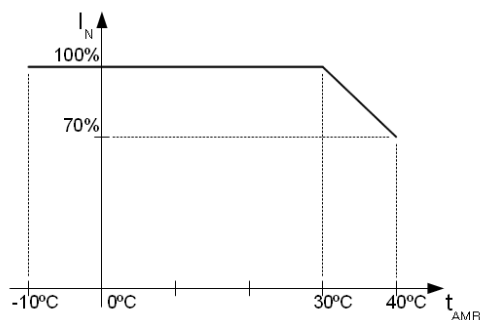
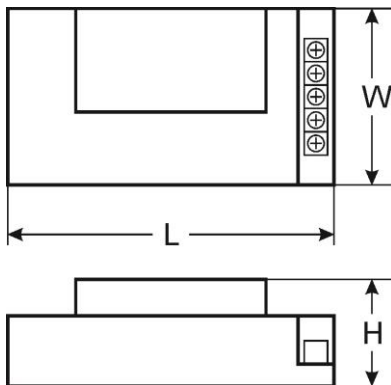
Temperaturcharakteristik des Netzteils.

Diagramm 1.
Zulässiger Ausgangsstrom des Netzteils in Abhängigkeit von der Umgebungstemperatur.

Mechanische Parameter (Tab. 3).

Maße	L=129, W=98, H=67 [+/- 2mm]
Netto-/Bruttogewicht	0,51kg / 0,54kg
Anschlüsse	Stromversorgung, technische Ausgänge: $\Phi 0,63 \div 2,5$ I/O PCB: $\Phi 0,41 \div 1,63$ Ausgänge der Batterie BAT: 6,3F - 2,5/40 cm Ausgang der optischen Anzeige: 3-Pin-Stecker 5 mm



Anwendungssicherheit (Tab. 4).

Schutzklasse PN-EN 60950-1:2007	I (erste)
Schutzgrad PN-EN 60529: 2002 (U)	IP20
Spannungsfestigkeit der Isolierung: - zwischen dem Eingangskreis (Netzkreis) und den Ausgangskreisen des Netzteils (I/P-O/P) - zwischen dem Eingangskreis und dem Schutzkreis PE (I/P-F/G) - zwischen dem Eingangskreis und dem Schutzkreis PE (O/P-FG)	3000 V/AC min. 1500 V/AC min. 500 V/AC min.
Isolierungswiderstand: - zwischen dem Eingangskreis und dem Ausgangs- oder Schutzkreis	100 M Ω , 500V/DC

Betriebsparameter (Tab. 5).

Betriebstemperatur	-10°C...+40°C
Lagerungstemperatur	-20°C...+60°C
Relative Feuchte	20%...90%, ohne Kondensation
Betriebsschwingungen	Nicht zulässig
Betriebsstöße	Nicht zulässig
Direkte Sonneneinstrahlung	Nicht zulässig
Transportschwingungen und -stöße	Gemäß PN-83/T-42106

2. Installation.

2.1. Anforderungen.

Das Puffernetzgerät muss von einem qualifizierten Installateur installiert werden, der die entsprechenden (im gegebenen Staat notwendigen und geforderten) Genehmigungen und Berechtigungen zum Anschluss (Eingreifen) an eine Installation 230 V/AC sowie Niederspannungsinstallationen besitzt. Das Gerät muss in einem geschlossenen Raum gemäß der II. Umweltklasse mit normaler Luftfeuchtigkeit (RH = 90% maximal, ohne Kondensierung) und einer Temperatur im Bereich von -10°C bis +40°C installiert werden.

Das Gerät ist in einem Metallgehäuse (Schrank, Endgerät) zu montieren. Zum Zwecke der Erfüllung der Anforderungen LVD und EMC sind die Einbau, Anschluss- und Abschirmungsregeln entsprechend der Anwendung einzuhalten.



Während einer gewöhnlicher Nutzung darf die Gesamtheit der von den Empfängern entnommenen Ströme nicht höher als $I=2A$. Die maximale Akkuladestrom ist 0,5A. Die summarische Stromstärke der Abnehmer + der Ladestrom der Batterie beträgt max. 2,5A*.

2.2. Installationsprozedur.

1. Vor dem Anschluss an die Installation ist sicherzustellen, dass die Stromversorgungsleitung vom Stromnetz ~230V getrennt wurde.
2. Netzteil am ausgewählten Ort installieren.
3. Stromversorgungsleitungen 230V AC anschließen. PE-Leitung (gelb-grün) an der entsprechenden Klemme des Netzteils (mit dem Symbol \perp) anschließen.

* Siehe Diagramm 1.



Besonders sorgfältig ist der Stromkreis des Stromschlagschutzes auszuführen: Die gelb-grüne Schutzader des Stromversorgungskabels muss auf der einen Seite an der entsprechenden Klemme des Netzteils angeschlossen werden. Ein Betrieb des Netzteils ohne korrekt ausgeführten und technisch leistungsfähigen Stromschlagschutz ist UNZULÄSSIG! Dies könnte zu einer Beschädigung der Geräte und zu Stromschlägen führen.

4. Belastung(en) an den entsprechenden Ausgangsklemmen des Netzteils anschließen (positiver Pol gekennzeichnet mit +V, negativer Pol -V).
5. Technische Ausgänge an die Zentrale oder ein anderes Gerät anschließen.
6. Batterie gemäß den Kennzeichnungen (Farben) anschließen.
7. Nach der Ausführung der Tests und der Funktionskontrolle Gehäuse (Schrank, ...) schließen.

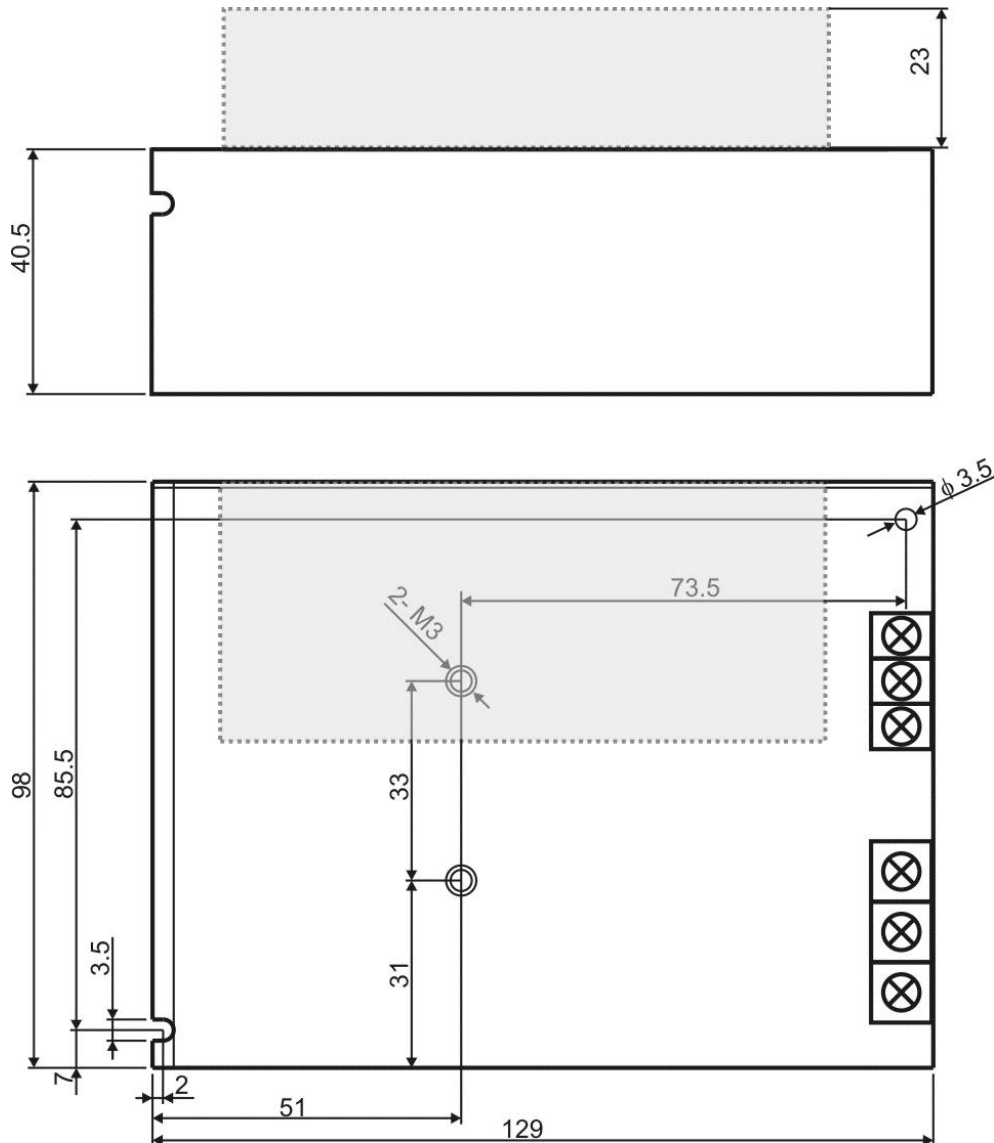


Abbildung 3. Mechanische Ansicht des Netzteils.

3. Signalisierung des Betriebs des Netzteils.

3.1 Optische Signalisierung.

Das Netzteil ist mit 3 LED auf der PCB-Platte ausgestattet:

- rote LED (Abbildung 2, Element 1): Bei normalem Zustand (Stromversorgung AC liegt an) leuchtet diese Diode durchgehend. Ein Stromausfall wird durch das Erlöschen der Diode angezeigt.
- grüne LED (Abbildung 2, Element 2): Signalisiert den Zustand der Gleichstromspannung am Hauptausgang des Netzteils. Bei normalem Zustand leuchtet die Diode durchgehend, bei Kurzschluss oder Überlastung des Ausgangs erlischt die Diode.
- grüne LED (Abbildung 2, Element 3): Signalisiert das Niveau der Batteriespannung. Bei normalem Zustand ($U_{BAT} > 11,5V$) leuchtet die Diode durchgehend, bei Absenkung der Batteriespannung ($U_{BAT} < 11,5V$) erlischt die Diode.

3.2 Technische Ausgänge.

Das Netzteil verfügt über folgende Signalausgänge:

- **EPS – technischer Ausgang zur Signalisierung einer Störung der AC-Versorgung**

- Ausgang vom Typ OC: Im normalen Zustand bei einer Stromversorgung von 230V AC befindet sich der Ausgang im Zustand L – „Masse“ (0V), beim Auftreten einer Störung schaltet der Ausgang in den Zustand hi-Z – hohe Impedanz.
- Relaisausgang. Bei Verlust der Stromversorgung schaltet das Netzteil die Kontakte des Relais um.



ACHTUNG! Auf Abbildung 2 stellt das System der Kontakte den spannungslosen Zustand des Relais dar, was dem Zustand der Signalisierung der fehlenden AC-Stromversorgung (Störung des AC-Stromnetzes) entspricht.

- **PSU – technischer Ausgang zur Signalisierung der fehlenden DC-Stromversorgung am Ausgang des Netzteils.**

- Ausgang des Typs OC zur Anzeige einer Störung des Netzteils. Im normalen Zustand (bei korrektem Betrieb) befindet sich der Ausgang im Zustand L – „Masse“ (0V), beim Ausfall der DC-Spannung am Ausgang (z.B. bei Kurzschluss) wird der Ausgang in den Zustand hi-Z – hohe Impedanz umgeschaltet.
- Relaisausgang. Bei Störungen erfolgt eine Umschaltung der Kontakte des Relais.



ACHTUNG! Auf Abbildung 2 stellt das System der Kontakte den spannungslosen Zustand des Relais dar, was dem Zustand der Signalisierung der fehlenden DC-Spannung (Störung des Netzteils) entspricht.

- **LoB – technischer Ausgang zur Signalisierung eines niedrigen Niveaus der Batteriespannung:**

- Ausgang vom Typ OC: Im normalen Zustand ($U_{BAT} > 11,5V$) befindet sich der Ausgang im Zustand L – „Masse“ (0V), beim Absinken der Batteriespannung ($U_{BAT} < 11,5V$) wird der Ausgang in den Zustand hi-Z der hohen Impedanz umgeschaltet.
- Relaisausgang. Bei Absinken der Batteriespannung $U_{BAT} < 11,5V$ erfolgt eine Umschaltung der Kontakte des Relais.

Das Netzteil besitzt keine Funktion der Entdeckung der Batterie, im Falle ihres Fehlens oder Nichtanschlusses befindet sich der Ausgang im normalen Zustand.



ACHTUNG! Auf Abbildung 2 stellt das System der Kontakte den spannungslosen Zustand des Relais dar, was dem Zustand der Signalisierung der niedrigen Batteriespannung ($U_{BAT} < 11,5V$) entspricht.

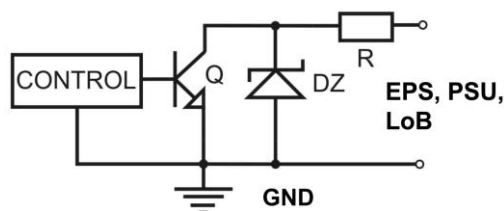


Abb. 4. Elektrischer Schaltplan der OC-Ausgänge.

4. Bedienung und Wartung.

4.1 Überlastung oder Kurzschluss am Ausgang des Netzteils (Auslösung der Kurzschlusssicherung)

Bei Kurzschluss oder Überlastung am Ausgang des Netzteils erfolgt eine automatische Abtrennung der Ausgangsspannung. Die Wiedereinschaltung der Spannung erfolgt automatisch nach dem Ende der Störung (Überlastung).

4.2 Batteriebetrieb.

Im Falle eines Spannungsausfalls im Stromnetz erfolgt die sofortige Umschaltung auf Batterieversorgung.



Das Netzteil ist mit einem System zur Abtrennung der entladenen Batterie ausgestattet. Während des Batteriebetriebs bewirkt ein Absinken der Spannung an den Batterieklemmen unter 9,5V das Abschalten der Batterie.

4.3 Wartung.

Alle Wartungsmaßnahmen können erst nach Abschalten des Netzteils vom Netzwerk vorgenommen werden. Das Netzteil bedarf keiner speziellen Wartungsmaßnahmen. Bei großer Verstaubung ist es jedoch empfehlenswert, den Innenraum des Netzteils mit Druckluft zu reinigen. Muss eine Sicherung ausgetauscht werden, sind Ersatz-Teile übereinstimmend mit den Original-Teilen einzusetzen.



WEEE-KENNZEICHNUNG

Elektro- und Elektronik-Altgeräte dürfen nicht zusammen mit Hausmüll entsorgt werden. Gemäß der für die EU geltenden Richtlinie WEEE über Elektro- und Elektronik-Altgeräte sind für Elektro- und Elektronikgeräte gesonderte Entsorgungsmaßnahmen vorzunehmen.

BEMERKUNG! Das Netzteil arbeitet mit einer Blei-Säure-Batterie (SLA) zusammen. Nach der Betriebsdauer darf es nicht mit gewöhnlichem Müll weggeworfen werden, sondern ist gemäß den geltenden Vorschriften zu entsorgen.

Pulsar

Siedlec 150, 32-744 Łapczyca, Poland
Tel. (+48) 14-610-19-40, Fax. (+48) 14-610-19-50
e-mail: biuro@pulsar.pl, sales@pulsar.pl
http:// www.pulsar.pl, www.zasilacze.pl