



PS-601250 PS 12V/5A Impulsnetzteil zur Bebauung



Ausgabe: 10 vom 01.03.2018
Ersetzt: -----

DE

Merkmale des Netzteils:

- Versorgungsausgang 5A/12÷15V DC*
- Breiter Spannungsbereich der Versorgung AC 85÷264V
- Hoher Wirkungsgrad 80%
- Optische Signalisation LED
- Schutz:
 - Kurzschlußschutz SCP
 - Überspannungsschutz (OVP)
 - Spannungssicherung
 - Überlastschutz OLP
- Garantie - 2 Jahre ab dem Herstellungsdatum

1. Technische Beschreibung.

1.1. Allgemeine Beschreibung.

Das Netzteil ist zur Versorgung der Geräte der Alarmsysteme aus dem Netz 230V AC bestimmt, die der Spannung 12V DC mit Stromleistung **I=5A** bedürfen. Die Konstruktion des Netzteils erlaubt den einfachen Wechseln der Ausgangsspannung im Bereich von 12V bis 15V DC mit Hilfe des Potentiometers. Das Netzteil hat den Kurzschluß-, Überspannungs-, Spannungssicherung und Überlastschutz.

1.2. Technische Parameter.

Versorgung	85 ÷ 264V AC, 120 ÷ 370V DC
Stromentnahme	0,6A@230V AC max.
Netzteilleistung	60W max.
Wirkungsgrad	80%
Ausgangsspannung	12V DC
Ausgangsstrom t_{AMB}<30°C	5A - siehe Schaubild 1
Ausgangsstrom t_{AMB}<40°C	3,5A - siehe Schaubild 1
Ausgangsspannungsregelungsbereich	12V ÷ 15V DC
Welligkeitsspannung	100mV p-p max.
Kurzschlußschutz (SCP)	Elektronisch, automatischer Rückgang
Überlastungsschutz OLP	105% ÷ 150% der Netzteilleistung, automatischer Rückgang
Überspannungsschutz	Varistore
Spannungssteigerungsschutz (OVP)	>16V (automatischer Rückgang)
Optische Betriebssignalisation	Grünes LED - DC Spannung
Betriebsbedingungen	II. Umweltklasse, Temperatur: -10°C ÷ +40°C relative Feuchtigkeit 20%...90% ohne Kondensation
Abmessungen	L=159, W=97, H=38 [+/- 2mm]
Netto-/Bruttogewicht	0,48kg / 0,51kg
Schutzklasse PN-EN 60950-1:2007	I (erste) - bedarf der Schutzleitung
Stöße	Versorgung: Φ0,63-2,50 (AWG 22-10) Ausgänge: Φ0,63-2,50 (AWG 22-10)
Durchschlagfestigkeit der Isolierung: - zwischen dem Eingangskreis (Netzkreis) und den Ausgangskreisen des Netzteils (I/P-O/P) - zwischen dem Eingangs- und Schutzkreis PE (I/P-FG) - zwischen dem Ausgangs- und Schutzkreis PE (O/P-FG)	3000 V/AC min. 1500 V/AC min. 500 V/AC min.
Resistanz der Isolierung: - zwischen dem Eingangs- und Ausgangs- oder Schutzkreis	100 MΩ, 500V/DC
Temperatur der Lagerung	-20°C...+60°C
Schwingung und Stöße beim Transport	Gem. PN-83/T-42106

* Zur Verlängerung der Lebensdauer des Netzteils beträgt der empfohlene Laststrom 3,5A.

* Siehe Schaubild 1

1.3. Temperaturcharakteristik.

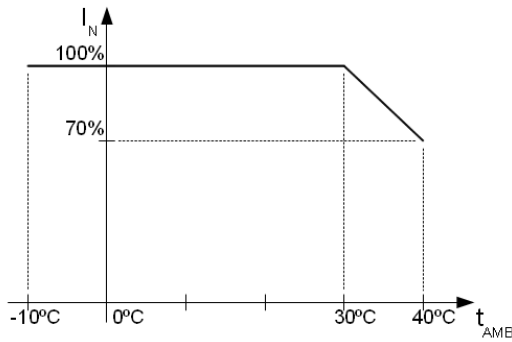


Schaubild 1.
Zulässiger Ausgangsstrom des Netzteils abhängig von Umgebungstemperatur.

2. Installation.

2.1. Anforderungen.

Das Netzteil ist zur Montage vom Fachinstallateur bestimmt, der über entsprechende (für gegebenes Land erforderlich und nötig) Genehmigungen und Berechtigungen für den Anschluss (den Eingriff) in den Niederspannungsanlagen. Das Gerät soll in den geschlossenen Räumen gemäß der II. Umweltklasse bei normaler Luftfeuchte (RH=90% max. ohne Kondensation) und Temperatur im Bereich -10°C bis +40°C montiert werden.

Das Gerät soll im Metallgehäuse (Schaltschrank, Endgerät) montiert werden. Zur Erfüllung der Anforderungen LVD und EMC sollen die Bedingungen in folgenden Bereich befolgt werden: Versorgung, Bebauung, Abschirmung - der Anwendung gemäß.

Besonders soll die PE Leitung mit entsprechender Klemme des Netzteils absolut verbunden werden.

2.2. Installationsverfahren.

1. Vor Beginn der Installation des Netzteils sich vergewissern, dass die Versorgungsleitungen vom Netz 230V AC abgetrennt wurden.
2. Das Netzteil im gewählten Bereich installieren.
3. Die Versorgungsleitungen 230V AC anschließen. Die PE Leitung (gelb-grün) mit entsprechender Netzteilklemme (mit Symbol \equiv gekennzeichnet) verbinden.



Besonders sorgfältig den Brandschutzkreis ausführen: gelb-grüne Schutzleitung des Versorgungskabels soll einerseits mit entsprechender Netzteilklemme verbunden werden. Der Betrieb des Netzteils ohne korrekt vorbereiteten und betriebssicheren Brandschutzkreis ist UNZULÄSSIG! Das kann zur Beschädigung des Gerätes und zum elektrischen Schlag führen.

4. Die Last / Lasten mit entsprechenden Ausgangsklemmen des Netzteils verbinden (Pluspol +V, Minuspol -V).
5. Nach den Testen und Betriebskontrollen das Gehäuse, den Schrank etc. schließen.

2.3. Beschreibung der Netzteilstöße.

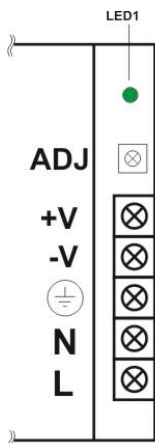


Abbildung 1. Beschreibung der Netzteilstöße.

Elemente / Stöße [Abb.1]	Beschreibung
L, N, \equiv	L-N Versorgungsstoß 230V AC, \equiv – Stoß zur Verbindung der Schutzleitung
-V	Masse
+V	Ausgang des Netzteils (+12V)
LED1	LED signalisiert die Spannung am Netzteilausgang
ADJ	Ausgangsspannungsregelungspotentiometer

2.4. Dimensionierung und Befestigung des Netzteils PS-601250.

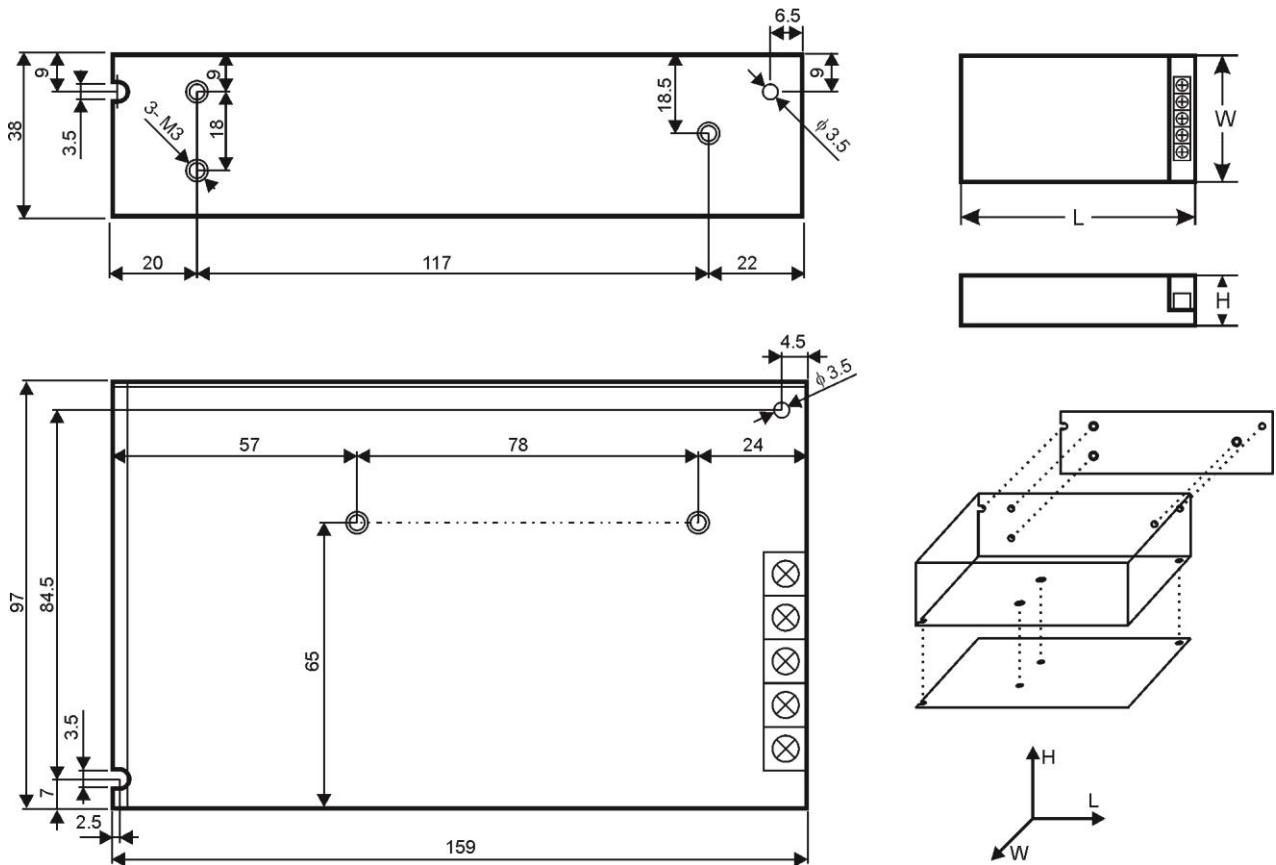


Abbildung 2. Mechanische Ansicht des Netzteil

3. Wartung.

Alle Wartungsmaßnahmen können nach Abschaltung des Netzteils getroffen werden. Das Netzteil bedarf keinen besonderen Wartungsmaßnahmen, jedoch wird die Entstaubung des Innenraums mit Druckluft beim beträchtlichen Staubgehalt empfohlen.



WEEE-KENNZEICHNUNG

Elektro- und Elektronik-Altgeräte dürfen nicht zusammen mit Hausmüll entsorgt werden. Gemäß der für die EU geltenden Richtlinie WEEE über Elektro- und Elektronik-Altgeräte sind für Elektro- und Elektronikgeräte gesonderte Entsorgungsmaßnahmen vorzunehmen.



Pulsar sp. j.

Siedlec 150, 32-744 Łapczyca, Poland
Tel. (+48) 14-610-19-40, Fax. (+48) 14-610-19-50
e-mail: biuro@pulsar.pl, sales@pulsar.pl
http:// www.pulsar.pl, www.zasilacze.pl