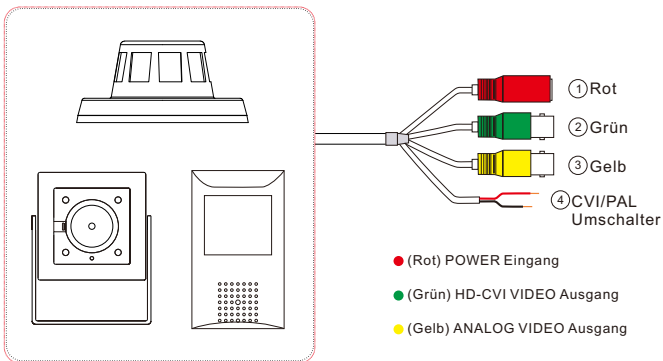


## Anleitung L-RM-2500 Minikamera im Rauchmelder-Gehäuse



Bitte lesen Sie diese Anleitung bevor Sie die Kamera installieren und in Betrieb nehmen.

### Achtung:

- Bitte berühren Sie Sensor und Linse nicht mit der Hand
- Installieren Sie die Kamera nicht an Orten mit Erschütterungen, Nässe, großer Hitze oder großer Kälte
- Empfohlene Installationsbedingungen sind: Temperatur von -10°C bis 50°C und Luftfeuchtigkeit unter 85%.
- Bitte kontaktieren Sie Ihren Verkaufsansprechpartner wenn Sie Fragen zur Installation oder Inbetriebnahme haben.

### Produktdaten & Zubehör:

- Daten:
  - \* 1/2.8" Sensor
  - \* Video Ausgang: HD 1080P@30bps / 25bps
  - \* 2D-NR Funktion
  - \* 3.6mm pin-hole Objektiv
  - \* Unterstützt UTC Funktion
- Zubehör:
  - \* Anleitung
  - \* Werkzeug und Montagezubehör

### Zusammenbau & Installation

- Montieren Sie zunächst die Kamerahalterung (Unterteil) mit Hilfe der beigefügten Schrauben am gewünschten Einsatzort.
- Befestigen Sie die Kamera auf dem Halter.
- Schließen Sie die Spannungsversorgung am Power Eingang<sup>①</sup> an. Stellen Sie sicher, dass Sie die korrekte Spannung verwenden.
- Verbinden Sie den HD-CVI video Ausgang<sup>②</sup> mit einem DVR oder anderen Video Geräten. Anschluss<sup>③</sup> ist ein analoger Video Ausgang und kann zum Einstellen bei der Installation oder zum Anschluss analoger DVR benutzt werden. Sind die CVI/PAL-Kabel<sup>④</sup> kurzgeschlossen wird das Signal analog ausgegeben, Standard (offen) ist Videoausgang als HD-CVI.
- Mit der 3-axialen Halterung richten Sie das Objektiv auf den gewünschten Zielbereich aus.

**Hinweis:** ①,②,③,④ beziehen sich auf das o.g. Diagramm

### OSD Menü Funktion Einleitung

#### HAUPT MENÜ:

MAIN MENU	
1.AE	┆
2.WB	AUTO
3.DAY_NIGHT	EXTERN
4.VIDEO SETTING	┆
5.LANGUAGE	ENGLISH
6.RESET	┆
7.SAVE_EXIT	┆
8.EXIT	

#### MENÜ EINSTELLUNGEN:

Durch Betätigen des Menü Knopfes gelangen Sie ins Hauptmenü, welches daraufhin auf dem Bildschirm erscheint. Mit den RAUF/ RUNTER Knöpfen navigieren Sie zu den verschiedenen Menü-Optionen, mit LINKS/RECHTS ändern Sie die Parameter. Mit EXIT verlassen Sie das Menü.

#### UNTERMENÜ OPTIONEN:

Einige Menüs haben weitere Untermenüs. Zeigt die rechte Seite eines Eintrages ein **┆**, drücken Sie den Menü Knopf um die Parameter im Untermenü zu verändern.

#### OPTIONEN IM HAUPTMENÜ

##### 1. AE (Auto Exposure)

Automatische Bildverbesserung

##### ● UNTERMENÜ:

- 1) BRIGHTNESS: Helligkeit. Einstellbar von 256-1024.
- 2) AE MODE: AE Modus, unterstützt AUTO/BACK LIGHT/FRONT LIGHT Modi
- 3) RETURN: Zurück ins übergeordnete Menü

##### 2. WB

Weißabgleich. Unterstützt AUTO/GRAY WORLD Modi

##### 3. DAY\_NIGHT

Tag/Nacht Modi. Unterstützt EXTERN/INTERNAL/ COLOR/MONO Modi

##### 4. VIDEO SETTING

##### ● UNTERMENÜ VON VIDEO SETTING (Video Einstellungen):

- 1) VIDEO STANDARD: Kamera Video Ausgang Standard. NTSC/PAL einstellbar
- 2) NR: Noise Reduction (Rauschreduzierung)
  - Untermenü von NR:
    - 2D-NR: 2D. Rauschreduzierung. OPEN/CLOSE zum wählen
    - Y-NR: brightness noise reduction. OPEN/CLOSE zum wählen
    - C-NR: Color noise reduction. OPEN/CLOSE zum wählen
- 3) SHARPNESS: Kamera Video Schärfe Einstellungen
  - Untermenü von SHARPNESS:
    - DETAIL SP: Detailschärfe Einstellungen. Bereich 0-15.
    - EDGE SP: Kantenschärfe Einstellungen. Bereich 0-15.
- 4) SATURATION: Sättigung Einstellungen. Bereich 0-512.
- 5) RETURN: Zurück ins übergeordnete Menü

##### 5. LANGUAGE: (Sprache)

OSD Menü Sprache. Unterstützt ENGLISH /CHINESE.

##### 6. RESET:

Setzt die Kameraeinstellungen auf den Auslieferungszustand zurück.

##### 7. SAVE\_EXIT:

Speichern der Einstellungen und Verlassen des OSD Menüs.

##### 8. EXIT:

Verlassen des OSD Menüs.

### SPEZIFIKATIONEN

Auflösung	1/2.8" Mega Pixel Sensor
Signal System	PAL/NTSC
Sync. System	Interne Sync.
Effektive Pixel	2.0 Megapixel
Sensorgroße	5.42mmX3.41mm
Horizontale Auflösung	PAL:1920X1080P 25BPS NTSC:1920X1080P 30BPS
OSD Menü	Unterstützt (über Rekorder)
Video Ausgang	1 HD-CVI Ausgang/ 1.0Vp~p75Ω
S/N Ratio	> 50dB (AGC AUS)
Weißabgleich	Auto White Balance
Verschluszeiten	1/25-1/50000s
Eingebautes Objektiv	3.6mm Megapixel Objektiv
Betriebstemperatur	-10°C~50°C
Lagertemperatur	-20°C~60°C
Spannungsversorgung	DC12V, Leistungsverbrauch < 3W

Technische Änderungen vorbehalten.