

EINFACH / ZWEIFACH / DREIFACH
MONTAGEHALTERUNG
HANDBUCH



Lieferumfang:

EINFACH:

Teil	Menge	Bild
1. Strahler	1 Stk.	
2. Schraube ISO4762 M5X8	1 Stk.	
3. Schraube ISO4762 M5X10	1 Stk.	
4. Schraube ISO4762 M4X12	1 Stk.	
5. Scheibe ISO7089 4.3	2 Stk.	
6. Scheibe ISO7089 5.3	1 Stk.	
7. Scheibe ISO7093 15X5.3	1 Stk.	
8. Mutter ISO10511 M4	1 Stk.	
9. Einfach Montage- bügel	1 Stk.	

ZWEIFACH:

Teil	Menge	Bild
1. Strahler	2 Stk.	
2. WAGO Klemme	3 Stk.	
3. Schraube ISO4762 M5X8	2 Stk.	
4. Schraube ISO4762 M5X10	1 Stk.	
5. Schraube ISO4762 M4X12	2 Stk.	
6. Scheibe ISO7089 4.3	4 Stk.	
7. Scheibe ISO7089 5.3	1 Stk.	
8. Scheibe ISO7093 15X5.3	2 Stk.	
9. Mutter ISO10511 M4	2 Stk.	
10. Universal Adapter- platte	1 Stk.	
11. Verbindungs- box mit Halterung	1 Stk.	

**12. Zweifach
Montge-
bügel**

1 Stk.



DREIFACH:

Teil	Menge	Bild
1. Strahler	3 Stk.	
2. WAGO Klemme	3 Stk.	
3. Schraube ISO4762 M5X8	3 Stk.	
4. Schraube ISO4762 M5X10	1 Stk.	
5. Schraube ISO4762 M4X12	3 Stk.	
6. Scheibe ISO7089 4.3	6 Stk.	
7. Scheibe ISO7089 5.3	1 Stk.	
8. Scheibe ISO7093 15X5.3	3 Stk.	
9. Mutter ISO10511 M4	3 Stk.	

**10. Universal
Adapter-
platte** 1 Stk.



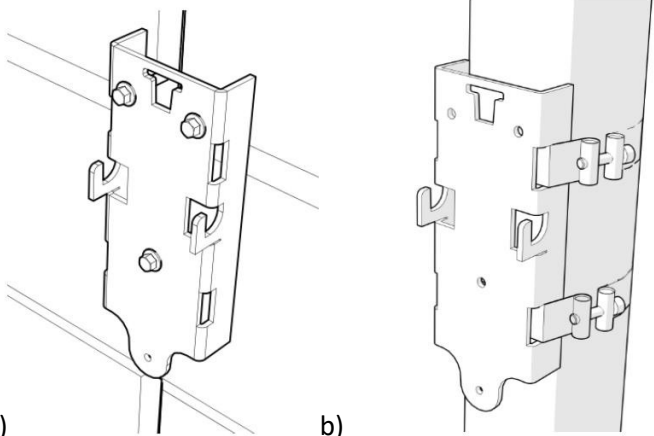
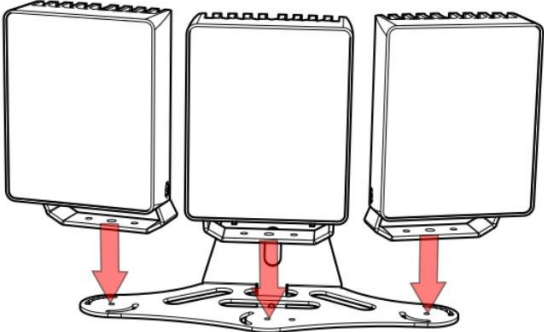
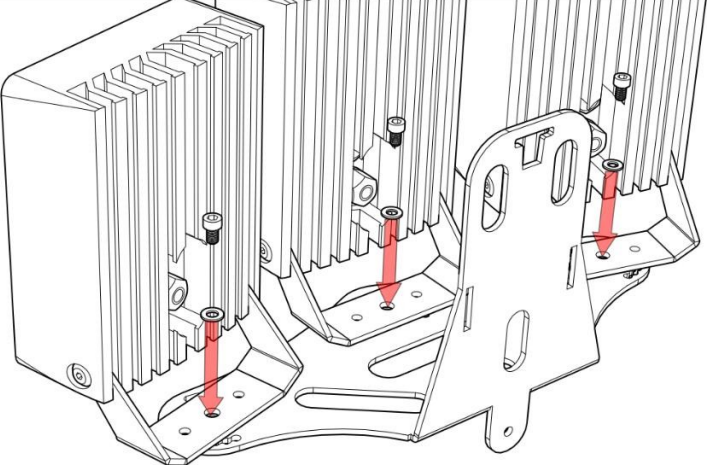
**11. Verbindungs-
box mit
Halte-
rung** 1 Stk.

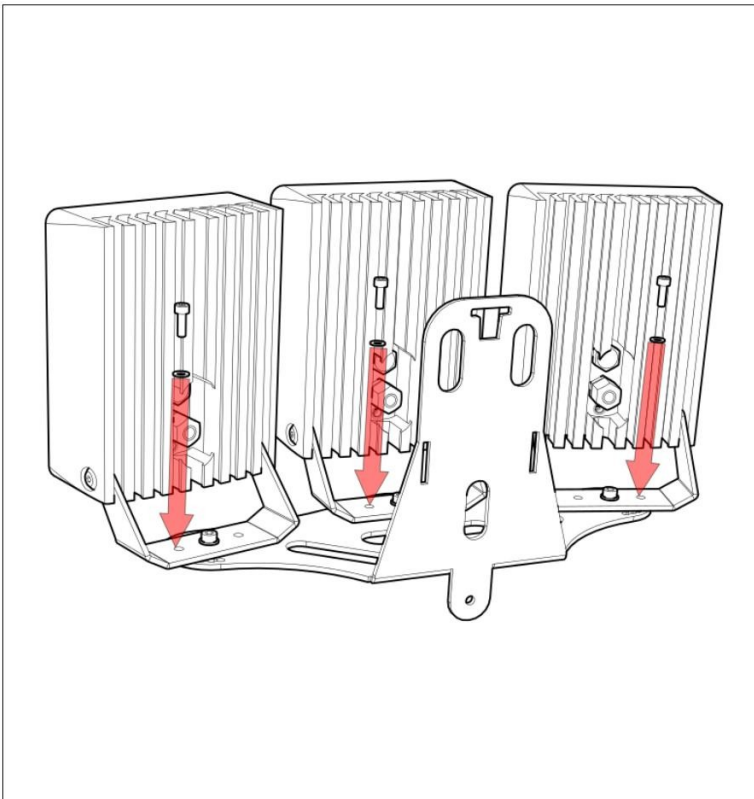


**12. Dreifach
Montage-
bügel** 1 Stk.



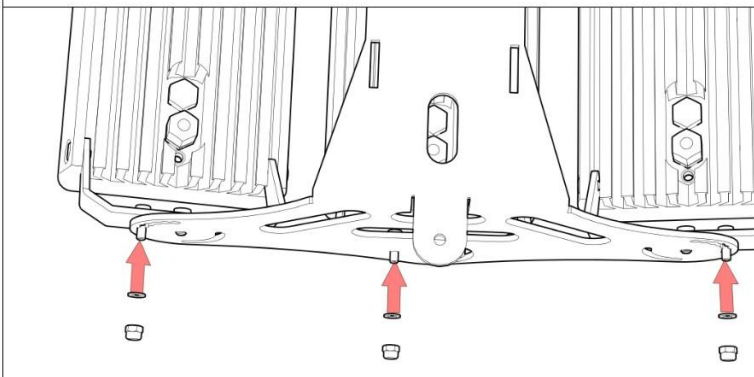
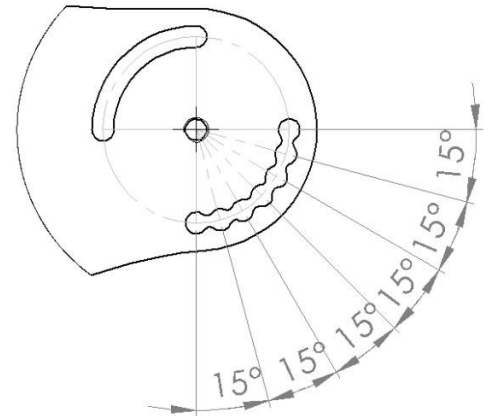
Montage der Komponenten

 <p>a) b)</p>	<ol style="list-style-type: none">1. Befestigen Sie die Universal-Adapterplatte<ol style="list-style-type: none">a) an der Wand (mit Schrauben)b) am Mast (mit bis zu 20mm breiten Bändern)
	<ol style="list-style-type: none">2. Fügen Sie die Montagebügel der Scheinwerfer und den Montagebügel der Halterung zusammen (hier: dreifach)
	<ol style="list-style-type: none">3. Platzieren Sie die Beilagscheiben, bevor Sie die Beleuchtungseinheiten am Montagebügel festschrauben (ISO4762 M5X8) <p>TIP: Schrauben nicht festziehen, bis der gewünschte Winkel eingerastet ist.</p>

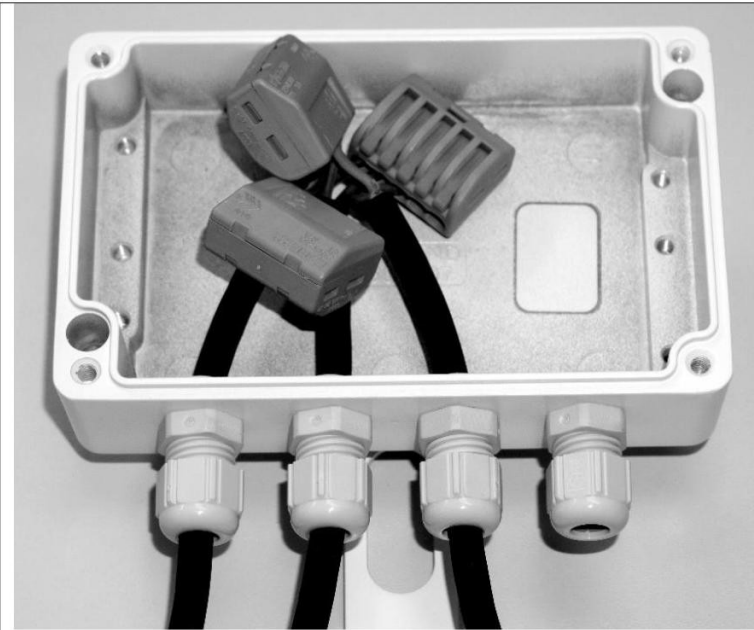


4. Setzen Sie die Schrauben zusammen mit Scheiben (ISO7089 4.3) ein.
5. Setzen Sie die Führungsschrauben ein (ISO4762 M4X12)
6. Ziehen Sie alle Schrauben fest.

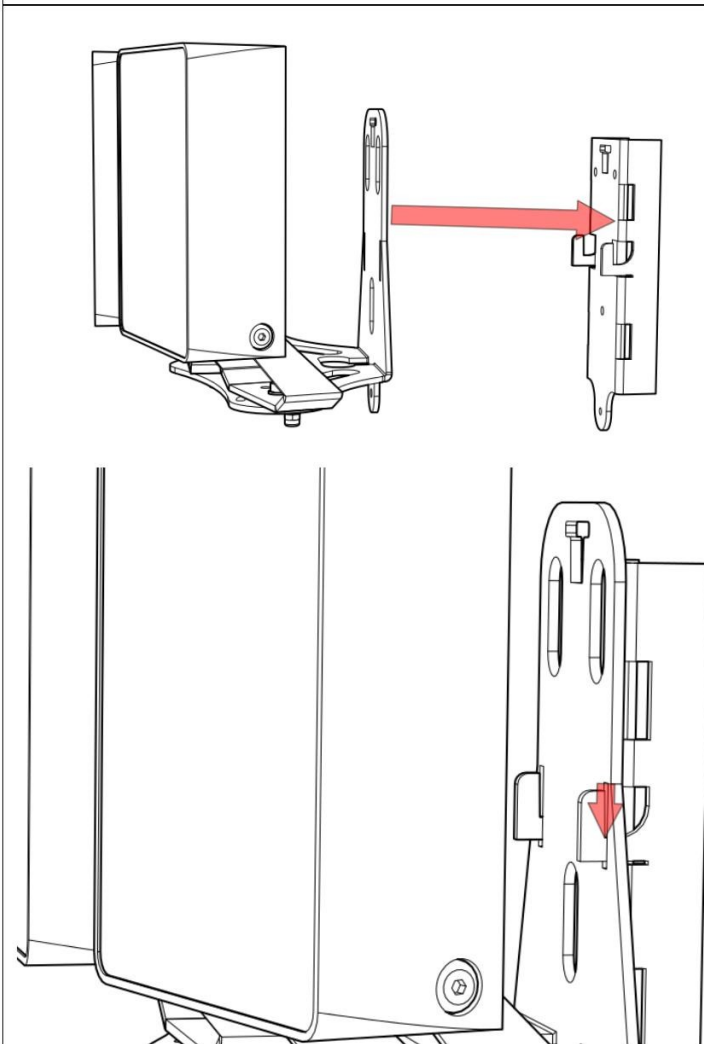
TIPP: Der Beleuchtungswinkel kann mit einem 15 ° Intervall-Einstellschlitz oder einem glatten Einstellschlitz für bestimmte Situationen eingestellt werden.



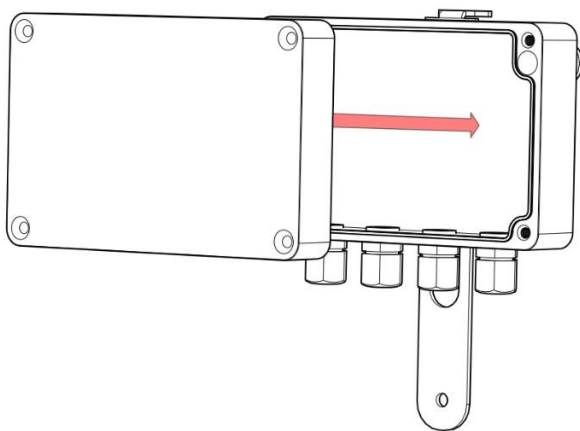
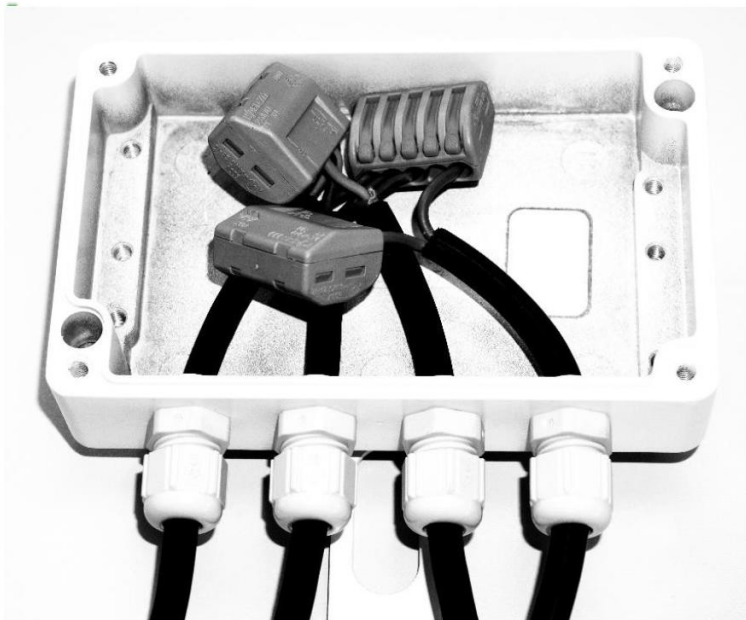
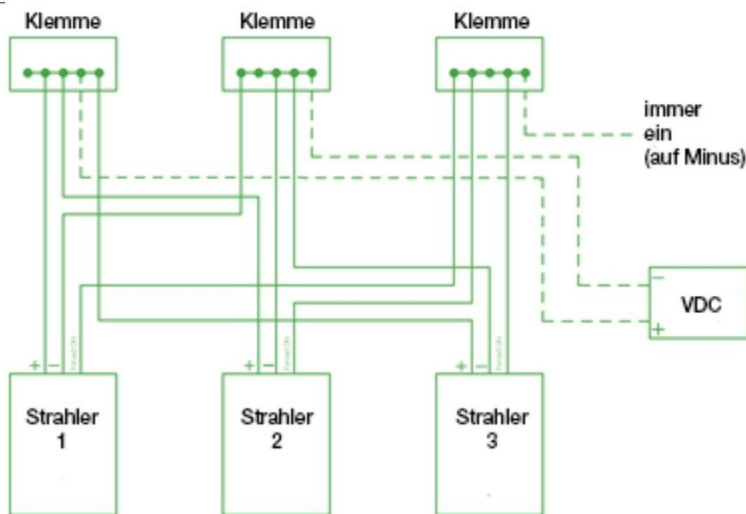
7. Vor dem Hinzufügen von Muttern Unterlegschrauben einlegen (ISO7089 4.3).
8. Mutter (ISO10511 M4) festziehen. Damit wird die Ausrichtung gesichert.



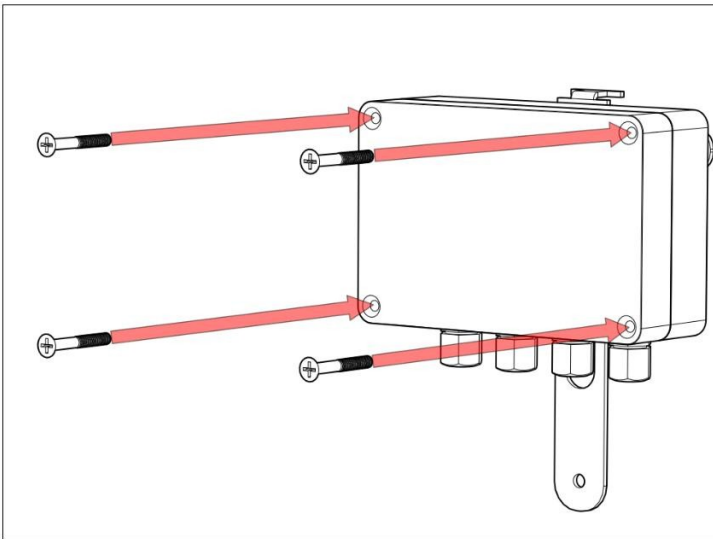
9. (z.B. Einfach) Entfernen Sie die Deckel der Anschlussdose, indem Sie die Schrauben entfernen (4Stk. M4X30).
10. (z.B. Einfach) Führen Sie das Kabel des Strahlers durch die Dichtungen in die Anschlussdose.
11. (z.B. Einfach) Verwenden Sie die mitgelieferten Klemmen, um gleiche Kabel zu verbinden



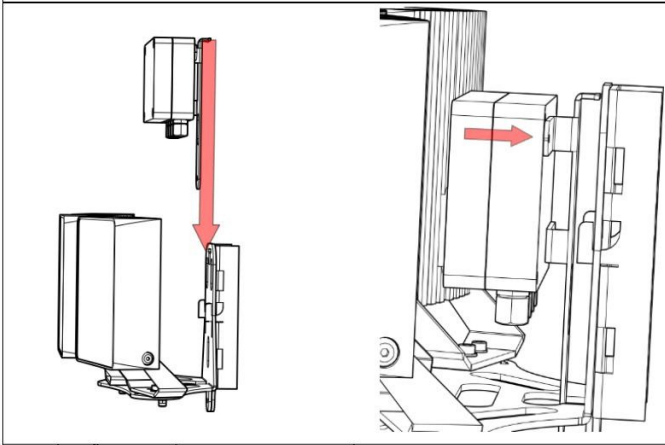
12. Hängen Sie die Beleuchtungseinheit in die Universaladapterplatte ein



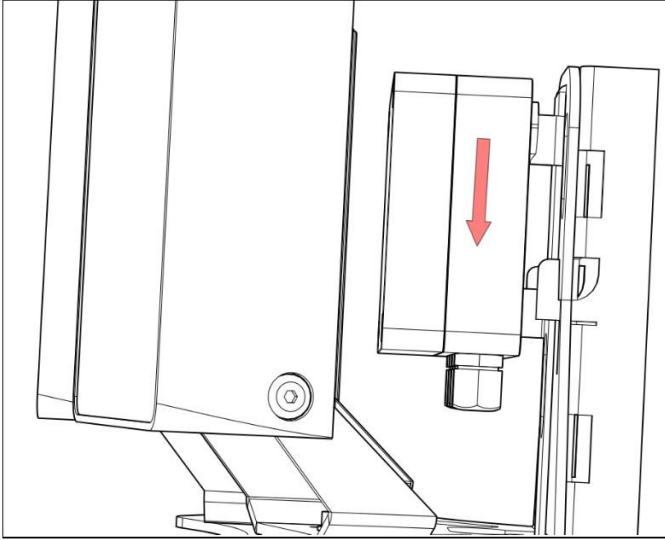
13. (ex. Single) Verbinden Sie die Stromkabel durch den mitgelieferten Klemmen mit den Zuleitungen des Strahlers (siehe Anleitung des Strahlers für die Farbcodierung)
14. Für Dauerbetrieb des Strahlers muss das Steuerungskabel mit dem Minuskabel verbunden werden.
15. (z.B. Einfach) Schließen Sie den Deckel



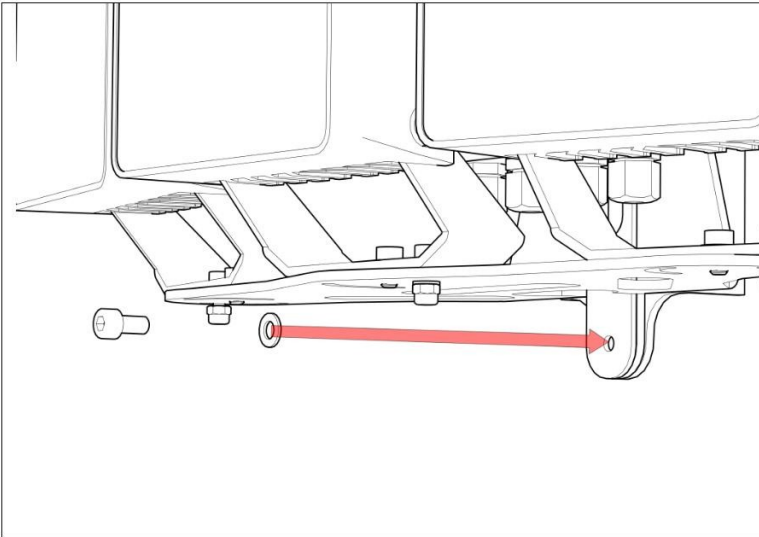
16. (z.B. Einfach) Prüfen Sie die Dichtung, bevor Sie die Schrauben des Deckels anziehen (4Stk. M4x30).



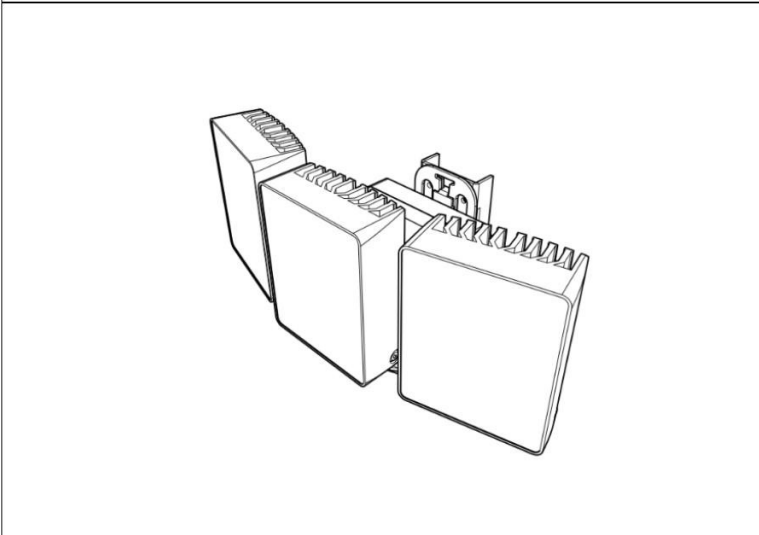
17. (z.B. Einfach) Montieren Sie die Verteilerdose an ihrem Platz, indem Sie die Nut ausrichten und hineindrücken.



18. (z.B. Einfach) Drücken Sie die Verbindungsbox nach unten.



19. Führen Sie die Befestigungsschraube (ISO4762 M5X10) mit der Scheibe (ISO7089 5.3) ein.



20. Fertig