



HPSBOC 3524C

v.1.1

HPSBOC 27,6V/3A/2x17Ah/OC

**Puffernetzteil Impulsnetzteil
mit technischen Ausgängen.**

DE**

Ausgabe: 9 vom 01.03.2018

Ersetzt Ausgabe: 8 vom 01.06.2016

GREEN POWER plus



Eigenschaften des Netzteils:

- unterbrechungsfreie Stromversorgung DC 27,6V/3A*
- Platz für den Akku 2x17Ah/12V
- breiter Umfang der Spannungsversorgung AC 176÷264V
- guter Wirkungsgrad 83%
- Kontrolle des Ladens und der Wartung des Akkus
- Akkuschutz gegen übermäßige Entladung (UVP)
- Strom zum Laden des Akkus 0,5A/1A, mithilfe der Kurzschlussbrücke umgeschaltet
- Akkuausgangsschutz gegen Kurzschluss und umgekehrten Anschluss
- optische LED-Signalanlage
- technischer Ausgang EPS Netzstörung 230V – Relais und OC-Typ
- technischer Ausgang PSU Netzteilstörung – Relais und OC-Typ
- technischer Ausgang LoB Akku-Niederspannung – Relais und OC-Typ
- Schutz:
 - Kurzschlusschutz SCP
 - Überspannungsschutz OVP
 - Umschaltensicherungen
 - Antisabotageschutz
 - Überlastschutz OLP
- Garantie – 2 Jahr ab Herstellungsdatum

INHALTSVERZEICHNIS:

1. Technische Beschreibung

1.1 Allgemeines

1.2 Blockschaltbild

1.3 Beschreibung der Elemente und Verbindungen des Netzteils

1.4 Technische Daten

2. Inbetriebnahme

2.1 Anforderungen

2.2 Montageprozedur

3. Warnungen während des Betriebs des Netzteils

3.1 Optische Signalanlage

3.2 Technische Ausgänge

4. Bedienung und Betrieb.

4.1. Überlastung oder Kurzschluss des Netzteil-Ausgangs (SCP wird aktiviert)

4.2. Batteriebetrieb

4.3. Wartung

1. Technische Beschreibung

1.1 Allgemeines

Das Puffernetzteil ist zur unterbrechungsfreier Speisung der CCTV-Analgen bestimmt, die stabilisierte Stromspannung **24V DC (+/-15%)** erfordern. Das Netzteil führt eine Spannung **27,6V DC** von folgender Stromleitungsfähigkeit zu:

1. Ausgangsstrom 3A + 0,5A Laden des Akkus *
2. Ausgangsstrom 2,5A + 1A Laden des Akkus *

Die Gesamtheit der von den Empfängern und des Akkus entnommenen Ströme darf nicht höher als 3,5A sein*

Bei einer Netzstörung erfolgt eine sofortige Umschaltung auf Akkuversorgung. Das Netzteil ist nach dem Modul des Impulsnetzteils konstruiert. Es zeichnet sich durch einen guten Wirkungsgrad aus und befindet sich im Metallgehäuse (RAL 9003) mit Platz für Akku 2x17Ah/12V. Das Gehäuse ist mit einen microswitch, der über eine Öffnung der Vordertüren informiert, ausgerüstet.

OPTIONALE KONFIGURATIONEN DES NETZTEILS: (Visualisierung ist unter: www.pulsar.pl erhältlich)

1. Puffernetzteil HPSBOC 27,6V/8x0,3A/2x17Ah.

- HPSBOC3524C + LB 8x0,3A (AWZ577 oder AWZ580) + 2x17Ah

2. Puffernetzteil HPSBOC 27,6V/3x1A/2x17Ah.

- HPSBOC3524C + LB4 3x1A (AWZ575 oder AWZ576) + 2x17Ah

3. Puffernetzteil HPSBOC 27,6V/6x0,5A/2x17Ah.

- HPSBOC3524C + LB8 6x0,5A (AWZ578 oder AWZ580) + 2x17Ah

4. Puffernetzteil HPSBOC 27,6V/24V/2,5A/2x17Ah.

- HPSBOC3524C + RN25024 (27,6V/24V) + 2x17Ah

5. Puffernetzteil HPSBOC 27,6V/24V/5x0,5A/2x17Ah.

- HPSBOC3524C + RN25024 (27,6V/24V) + LB8 5x0,5A (AWZ578 oder AWZ580) + 2x17Ah

* Siehe Diagramm 1

6. Puffernetzteil HPSBOC 27,6V/24V/8x0,3A/2x17Ah.

- HPSBOC3524C + RN25024 (27,6V/24V) + LB8 8x0,3A (AWZ577 oder AWZ580) + 2x17Ah

7. Puffernetzteil HPSBOC 27,6V/2x5V÷18V/2x2A ÷1,3A/2x17Ah.

- HPSBOC3524C + 2xDCDC20 (2x5V÷18V/2A÷1,3A) + 2x17Ah

8. Puffernetzteil HPSBOC 27,6V/2x5V÷18V/2x2A ÷1,3A/8x0,5A/2x17Ah.

- HPSBOC3524C + 2xDCDC20 (2x5V÷18V/2A÷1,3A) + 2xLB4 8x0,5A (AWZ574 oder AWZ576) + 2x17Ah

1.2 Blockschaltbild (Abb. 1)

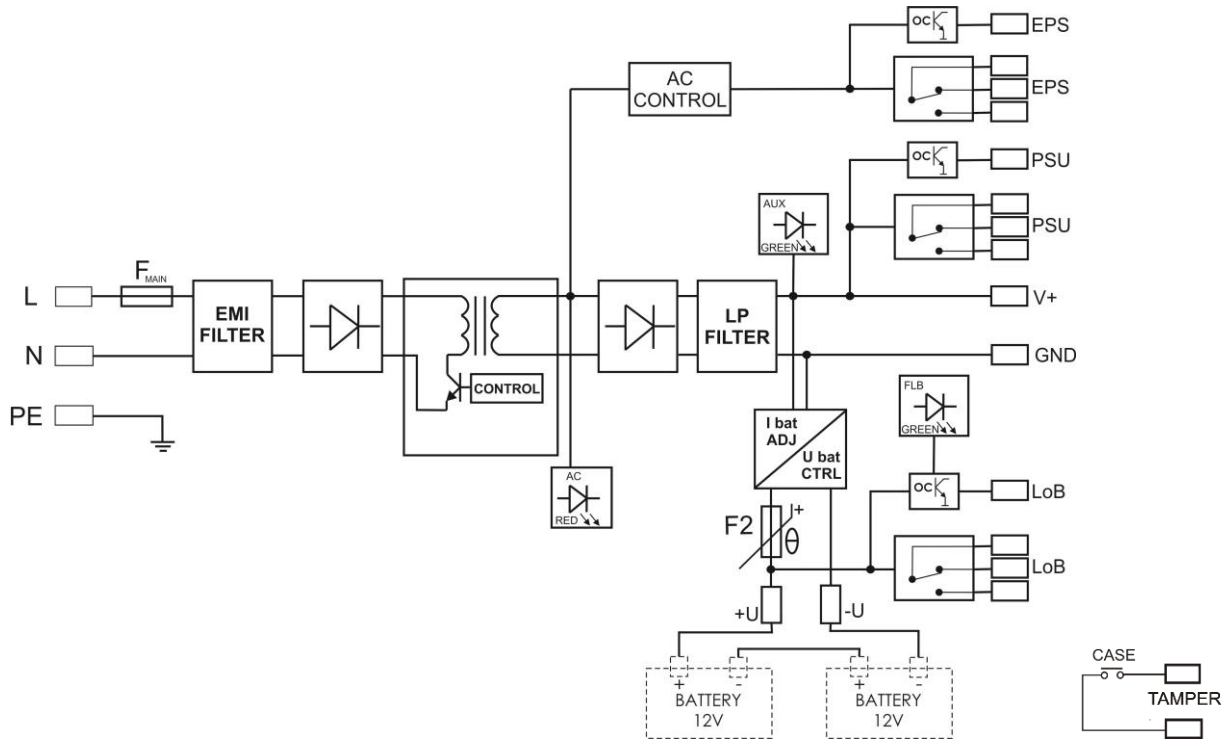







Abb. 1. Blockschaltbild des Netzteils.

1.3 Beschreibung der Elemente und Verbindungen des Netzteils (Tab. 1, Abb. 2)

Tabelle 1. Elemente des Netzteilmoduls (siehe Abb. 2).

Nr. des Elements	Beschreibung
[1]	LED-Diode – signalisiert über die AC-Spannung
[2]	LED-Diode – signalisiert über die DC-Ausgangsspannung
[3]	LED-Diode – signalisiert über die ordnungsgemäße Spannung des Akkus
[4]	EPS- technischer Ausgang der Netzstörung AC – Relais
[5]	PSU - technischer Ausgang der Netzteilstörung – Relais
[6]	LoB - technischer Ausgang der Akku-Niederspannung – Relais
[7]	EPS - technischer Ausgang der Netzstörung AC – OC-Typ
[8]	PSU - technischer Ausgang der Netzteilstörung – OC-Typ
[9]	LoB - technischer Ausgang der Akku-Niederspannung – OC-Typ
[10]	V _{ADJ} - Potentiometer, Einstellung der DC-Spannung
[11]	+V , -V- DC-Ausgangsversorgung
[12]	L-N Anschluss der Versorgung 230V AC,  Anschluss des PE-Schutzes
[13]	Akku-Kontakte: +BAT = rot, - BAT = schwarz
[14]	Optische LED-Signalisierung auf dem Vorderpaneel des Netzteils
[15]	Kurzschlussbrücke zur Auswahl des Ladestroms: <ul style="list-style-type: none"> •  I_{bat} = 0,5 A •  I_{bat} = 1 A Beschreibung:  Kurzschlussbrücke an ,  Kurzschlussbrücke aus

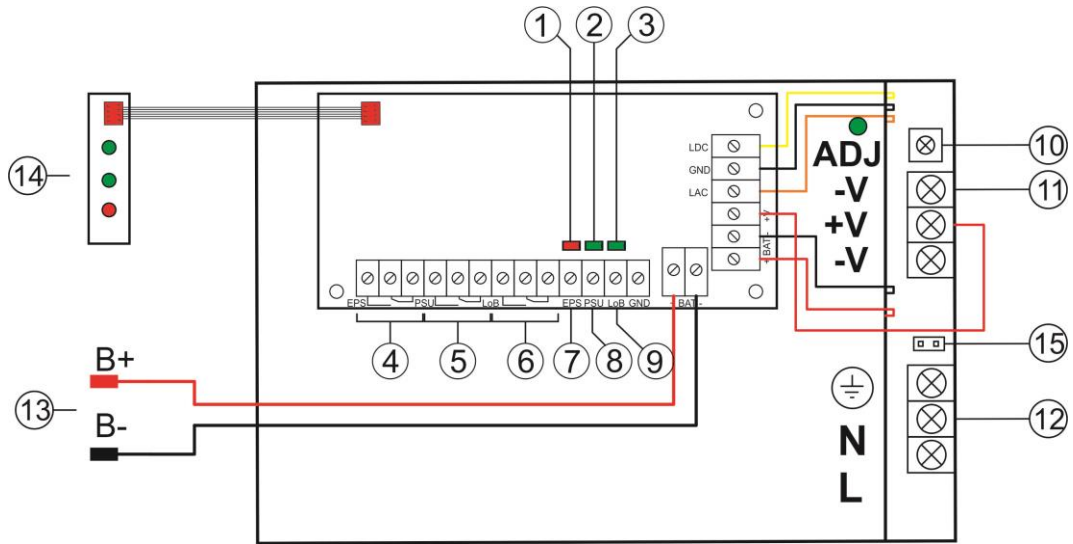


Abb. 2. Ansicht des Netzteilmoduls.

Beschreibung der Elemente des Netzteils (Tab. 2, Abb. 3)

Nr. des Elements [Abb. 3]	Beschreibung
[1]	Netzteilmodul
[2]	TAMPER, Mikroschalter (Kontakt) des Antisabotageschutzes (NC)

Tab. 2. Elemente des Netzteils.

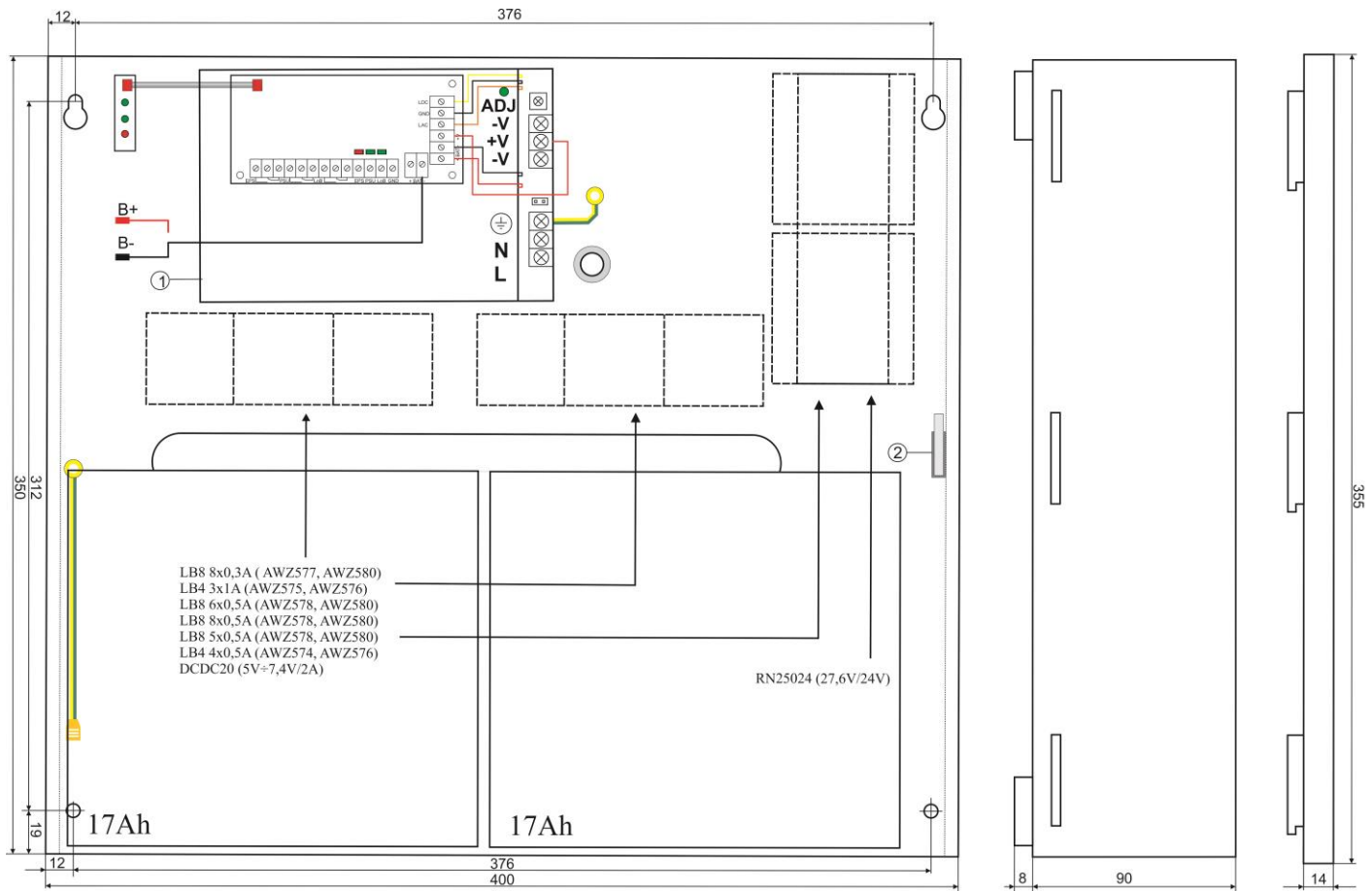


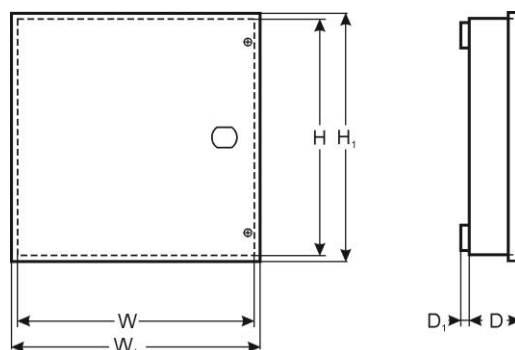
Abb. 3. Ansicht des Netzteils.

1.4 Technische Daten:

- Elektrische Parameter (Tab. 3)
- Mechanische Parameter (Tab. 4)
- Anwendungssicherheit (Tab. 5)
- Betriebsparameter (Tab. 6)

Elektrische Parameter (Tab. 3)

Versorgung	176÷264V AC
Stromentnahme	0,9A@230V AC max.
Leistung des Netzteils	100W max.
Wirkungsgrad	83%
Ausgangsspannung	22V÷ 27,6V DC – Pufferbetrieb 19V÷ 27,6V DC – Batteriebetrieb
Ausgangsstrom $t_{AMB}<30^{\circ}\text{C}$	3A + 0,5A Laden des Akkus – siehe Diagramm 1 2,5A + 1A Laden des Akkus – siehe Diagramm 1
Ausgangsstrom $t_{AMB}=40^{\circ}\text{C}$	2A + 0,5A Laden des Akkus – siehe Diagramm 1 1,5A + 1A Laden des Akkus – siehe Diagramm 1
Einstellbereich der Ausgangsspannung	24÷28V DC
Brummspannung	150mV p-p max.
Stromentnahme durch die Schaltkreise des Netzteils	50 mA
Strom zum Laden des Akkus	0,5A/1A max. @ 2x17Ah ($\pm 5\%$) - mithilfe der Kurzschlussbrücke umgeschaltet
Kurzschlusschutz SCP	elektronisch, automatische Rückkehr
Überlastschutz OLP	105-150% der Geräteleistung, automatische Rückkehr
Schutz im Schaltkreis des Akkus im SCP und umgekehrte Polarisierung des Anschlusses	Polymersicherung
Umschaltisicherungen	Varistoren
Überspannungsschutz OVP	>32V (wird automatisch wiederhergestellt)
Akkuschutz gegen übermäßige Entladung UVP	$U < 19\text{V}$ ($\pm 5\%$) – Abtrennung der Akkuklemme
Antisabotageschutz: - TAMPER– Ausgang - Warnung über das geöffnete Gehäuse des Netzteils	- microswitch, NC-Kontakt (Gehäuse geschlossen), 0,5A@50V DC (max.)
Optische Warnungen: Vorderpaneel des Netzteils - AC Diode, die über den Stand der AC-Versorgung informiert - AUX Diode, die über den Stand der DC-Spannung am Ausgang des Netzteils informiert - BAT Diode, die über den Stand der Akkuspannung informiert	- rot, Normalstand: leuchtet, Ausfall: leuchtet nicht - grün, Normalstand: leuchtet, Ausfall: leuchtet nicht - grün, Normalstand: leuchtet, Ausfall: leuchtet nicht
Technische Ausgänge: - EPS; Ausgang, der über eine Netzstörung AC informiert - PSU; Ausgang, der über eine Netzteilstörung informiert - LoB Ausgang, der über eine Niederspannung des Akkus informiert	- Relais: 1A@ 30VDC/50VAC, Verzögerung der Wirkung: ca. 10s. - OC-Typ: 50mA max. Normalstand: Stufe L (0V), Ausfall: Stufe hi-Z, Verzögerung 10s. - Relais: 1A@ 30VDC/50VAC - OC-Typ, 50mA max. Normalstand: Stufe L (0V), Ausfall: Stufe hi-Z - Relais: 1A@ 30VDC/50VAC, - OC-Typ, 50mA max. Normalstand ($U_{BAT} > 23\text{V}$): Stufe L(0V), Ausfall($U_{BAT} < 23\text{V}$): Stufe hi-Z Das Netzteil enthält keine Funktion zur Erkennung der Akkumulator.



Mechanische Parameter (Tab. 4)

Ausmaße	W=400, H=350, D+D ₁ =92+8 [+/- 2mm] W ₁ =405, H ₁ =355 [+/- 2mm]
Platz für den Akku	370x170x80mm (WxHxD) max
Befestigung	siehe Abbildung 3
Netto-/Brutto-Gewicht	3,5kg / 3,8kg
Gehäuse	Stahlblech DC01 0,7mm, RAL 9003
Verschluss	Zylinderschraube x 2 von der Vorderseite, Möglichkeit der Montage eines Schlosses
Verbindungen	Versorgung: Φ 0,63-2,50 (AWG 22-10) Ausgänge: Φ 0,63-2,50 (AWG 22-10) Ausgänge des Akkus BAT: 6,3F-2,5 TAMPER-Ausgänge: Leitungen
Bemerkungen	Das Gehäuse besitzt einen Zwischenraum über dem Montage-Untergrund zur Führung der Verkabelung.

Anwendungssicherheit (Tab. 5)

Schutzklasse PN-EN 60950-1:2007	I (erste)
Schutzgrad PN-EN 60529: 2002 (U)	IP20
Spannungsfestigkeit de Isolierung: - zwischen dem Eingangskreis (Netzkreis) und den Ausgangskreisen des Netzteils (I/P-O/P) - zwischen dem Eingangskries und dem Schutzkreis PE (I/P-FG) - zwischen dem Ausgangskreis und dem Schutzkreis PE (O/P-FG)	3000 V/AC min. 1500 V/AC min. 500 V/AC min.
Isolierungswiderstand: - zwischen dem Eingangskreis und dem Ausgangs- oder Schutzkreis	100 M Ω , 500V/DC

Betriebsparameter (Tab. 6)

Betriebstemperatur	-10°C...+40°C (siehe: Diagramm 1)
Lagerungstemperatur	-20°C...+60°C
Relative Feuchtigkeit	20%...90%, ohne Kondensation
Betriebsschwingungen	nicht zulässig
Betriebsstöße	nicht zulässig
Direkte Sonnenbestrahlung	nicht zulässig
Transportschwingungen und -stöße	gemäß PN-83/T-42106

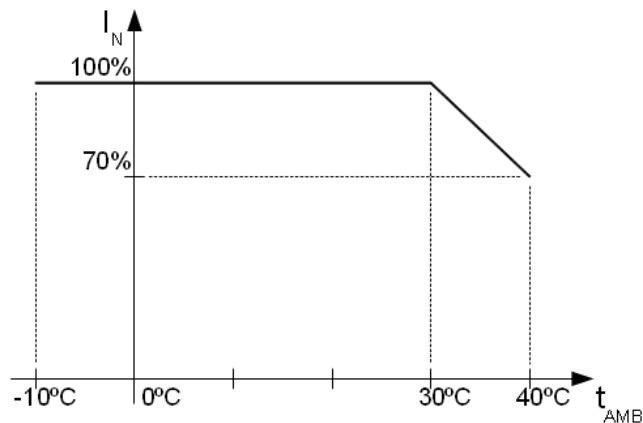


Diagramm Nr. 1. Zulässiger Ausgangsstrom des Netzteils je nach Umgebungstemperatur.

2. Inbetriebnahme**2.1. Anforderungen**

Das Puffernetzteil muss von einem Fachinstallateur montiert werden, der über entsprechende (für das gegebene Land erforderlichen und unerlässliche) Genehmigungen und Berechtigungen zum Anschluss von (Eingriff in) Installationen 230V AC und Niederspannungsinstallationen verfügt. Die Anlage ins in geschlossenen Räumen, gemäß der Umweltklasse II, bei standardmäßiger Luftfeuchtigkeit (RH=90% max. ohne Kondensation) und Temperaturen zwischen -10°C und +40°C zu montieren. Das Netzteil muss in einer senkrechten Position arbeiten, um freie Konvektionsströmung (Luftströmung) durch Belüftungsöffnungen zu sichern.

Vor Beginn der Inbetriebnahme eine Belastungsbilanz des Netzteils erstellen:

1. Ausgangsstrom 3A + 0,5A Laden des Akkus *
2. Ausgangsstrom 2,5A + 1A Laden des Akkus *


Die Gesamtheit der von den Empfängern und des Akkus entnommenen Ströme darf nicht höher als 3,5A sein*

Da das Netzteil für einen unterbrechungsfreien Betrieb bestimmt ist, verfügt es über keinen Einspeiseschalter, aus diesem Grund muss ein entsprechender Überlastungsschutz im Speisekreis gesichert werden. Der Benutzer muss auch über die Art der Abschaltung des Netzteils von der Speisespannung (meistens durch Ausschalten und Markierung von einer entsprechenden Sicherung im Sicherungskasten) unterrichtet werden. Die elektrische Installation ist nach den geltenden Normen und Vorschriften auszuführen.

2.2 Montageprozedur

1. Vor Beginn der Montagearbeiten ist sicherzustellen, dass die Spannung im Speisekreis 230V abgeschaltet ist.
2. Das Netzteil an der gewählten Stelle montieren und Verbindungsleitungen zuführen.
3. Die Speiseleitungen (~230V AC) an die L-N-Klemmen des Netzteils anschließen. Den Erdleiter an die Klemme mit dem Erdungssymbol PE anschließen. Die Verbindung ist mithilfe eines dreiadrigen Kabels auszuführen (mit einer gelb-grünen PE-Schutzleitung). Die Speiseleitungen sind zu entsprechenden Klemmen der Verbindungsplatte via einer Isolierdurchführung zuzuführen.



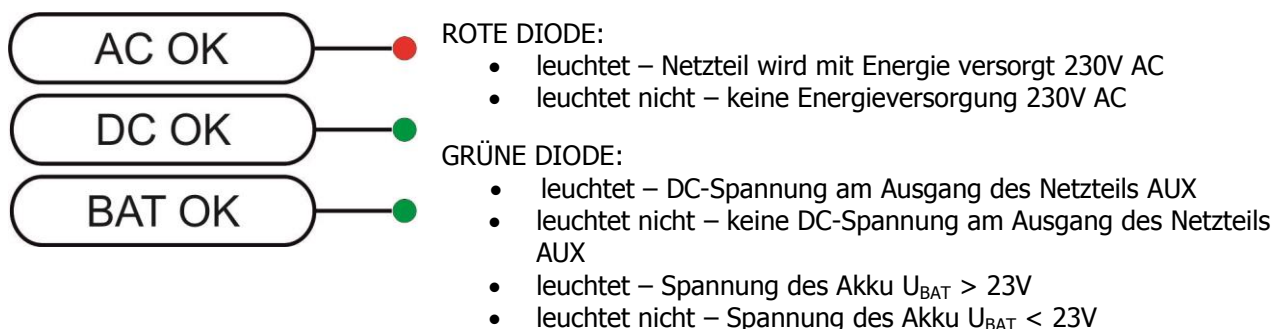
Der Schlagschutz-Kreis muss besonders sorgfältig ausgeführt werden: die gelb-grüne Schutzleitung des Speisekabels muss von einer Seite an die PE  bezeichnete Klemme im Netzteil-Gehäuse angeschlossen werden. Die Inbetriebnahme des Netzteils ohne einen richtig ausgeführten und technisch leistungsfähigen Schlagschutz-Kreis ist NICHT ERLAUBT! Es besteht die Gefahr der Anlagenbeschädigung und des lebensgefährlichen elektrischen Schlags.

4. Die Leitungen der Empfangsgeräte zu den Anschlüssen V+ (+), V-(-) des Modulnetzteils anschließen.
5. Versorgung einschalten (~230V).
6. Akku anschließen:
 - Akku-Ausgang (+V): Leitung BAT+ / rot,
 - Akku-Ausgang (0V): Leitung BAT- / GND / schwarz.
7. Die optische Anzeige des Netzteilbetriebs überprüfen: LED-Diode (grün am Netzteilmodul).
8. Die Ausgangsspannung des Netzteils überprüfen:
 - die Ausgangsspannung eines nicht belastenden Netzteil muss $U = 27,6V$ DC betragen.
9. Nach der Montage und Betriebskontrolle des Netzteils können Sie das Gehäuse schließen.

3. Warnungen während des Betriebs des Netzteils

3.1 Optische Signalanlage

Das Netzteil ist am vorderen Panel mit 3 LED-Dioden ausgestattet:



Darüber hinaus wurde das Netzteil mit 3 LED-Dioden an der PCB-Platte ausgestattet:

- rote LED-Diode (Abb. 2, Element 1) im Normalbetrieb (AC-Versorgung) leuchtendes Licht. Beim Fehlen der AC-Stromversorgung wird die LED-Diode ausgeschaltet.

Achtung: Die LED-Diode informiert über das Fehlen der Spannung, wenn die Netzstörung länger als 10s dauert.

- grüne LED-Diode (Abb. 2, Element 2) signalisiert über den Stand der DC-Versorgung am Ausgang des Netzteils. Im Normalbetrieb (DC-Versorgung) leuchtendes Licht. Im Falle von Kurzschluss und Überlastung wird die Diode ausgeschaltet.

- grüne LED-Diode (Abb. 2, Element 3) signalisiert über den Stand der Spannung des Akku. Im Normalbetrieb ($U_{BAT} > 23V$) leuchtendes Licht, im Falle von Senkung der Spannung des Akkus ($U_{BAT} < 23V$) wird die Diode ausgeschaltet.

* Siehe Diagramm 1

3.2 Technische Ausgänge

Das Netzteil wurde mit folgenden Ausgängen ausgestattet:

• **EPS – technischer Ausgang, der über eine Netzstörung AC informiert:**

- Ausgang des OC-Typ. Im Normalbetrieb bei der Versorgung 230V AC ist der Ausgang zur Masse kurzgeschlossen (Stufe L – 0V), im Falle von Fehlen der Versorgung wird das Netzteil den Ausgang nach ca. 10s in den Zustand der Hochohmigkeit hi-Z umschalten.
- Relais-Ausgang. Im Falle einer Netzstörung wird das Netzteil die Kontakte des Relais nach ca. 10s umschalten.



ACHTUNG! Auf der Abb. 2 werden die Kontakte der Relais in einem spannungsfreien Zustand dargestellt, was eine Netzstörung AC bedeutet.

• **PSU – technischer Ausgang, der über eine Netzteilstörung DC am Netzteilausgang informiert:**

- Ausgang des OC-Typ informiert über eine Netzteilstörung. Im Normalbetrieb ist der Ausgang zur Masse kurzgeschlossen (Stufe L – 0V), im Falle von Fehlen der DC-Spannung am Ausgang (z.B. Kurzschluss) wird der Ausgang in den Zustand der Hochohmigkeit hi-Z umgeschaltet.
- Relais-Ausgang. Im Falle einer Störung werden die Kontakte des Relais umgeschaltet.



ACHTUNG! Auf der Abb. 2 werden die Kontakte der Relais in einem spannungsfreien Zustand dargestellt, was eine Netzteilstörung bedeutet.

• **LoB – technischer Ausgang, der über eine Niederspannung des Akkus informiert:**

- Ausgang des OC-Typ. Im Normalbetrieb ($U_{BAT} > 23V$) ist der Ausgang zur Masse kurzgeschlossen (Stufe L – 0V), Im Falle einer Senkung der Spannung des Akkumulators ($U_{BAT} < 23V$) wird der Ausgang in den Zustand der Hochohmigkeit hi-Z umgeschaltet
- Relais-Ausgang. Im Falle einer Senkung der Spannung des Akkumulators $U_{BAT} < 23V$ werden die Kontakte des Relais umgeschaltet.

Das Netzteil enthält keine Funktion zur Erkennung der Akkumulator, wenn der Akkumulator nicht eingeschaltet ist oder nicht da ist befindet sich der Ausgang in normaler Zustand.



ACHTUNG! Auf der Abb. 2 werden die Kontakte der Relais in einem spannungsfreien Zustand dargestellt, was einen Niederspannung des Akku ($U_{BAT} < 23V$) bedeutet.

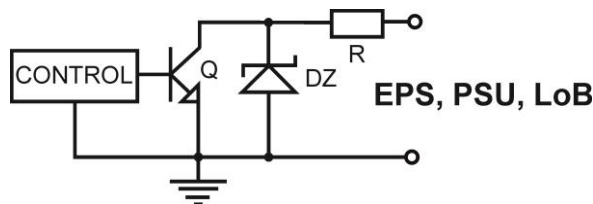


Abb. 4. Elektroschaltbild des OC-Ausgangs.

4. Bedienung und Betrieb.

4.1 Überlastung oder Kurzschluss des Netzteil-Ausgangs (SCP wird aktiviert)

Bei Überlastung des Netzteils erfolgt eine automatische Ausschaltung der Ausgangsspannung, die mit einer Ausschaltung der LED-Diode signalisiert wird. Eine Wiederherstellung der Spannung erfolgt automatisch nach Behebung der Störung (Überlastung).

4.2 Batteriebetrieb

Bei Spannungsausfall erfolgt ein sofortiges Umschalten auf Akkubetrieb.



Das Netzteil ist mit einem System zur Abschaltung eines entladenen Akkus ausgestattet. Während des Akkubetriebs führt die Senkung der Spannung auf den Akkuklemmen unter 19V zur Abschaltung des Akkus.

4.3. Wartung

Alle Wartungsmaßnahmen können erst nach Abschalten des Netzteils vom Netzwerk vorgenommen werden. Das Netzteil bedarf keiner speziellen Wartungsmaßnahmen. Bei großer Verstaubung ist es jedoch empfehlenswert, den Innenraum des Netzteils mit Druckluft zu reinigen. Muss eine Sicherung ausgetauscht werden, sind Ersatz-Teile übereinstimmend mit den Original-Teilen einzusetzen.

**WEEE-KENNZEICHNUNG**

Elektro- und Elektronik-Altgeräte dürfen nicht zusammen mit Hausmüll entsorgt werden. Gemäß der für die EU geltenden Richtlinie WEEE über Elektro- und Elektronik-Altgeräte sind für Elektro- und Elektronikgeräte gesonderte Entsorgungsmaßnahmen vorzunehmen.



BEMERKUNG! Das Netzteil arbeitet mit einer Blei-Säure-Batterie (SLA) zusammen. Nach der Betriebsdauer darf es nicht mit gewöhnlichem Müll weggeworfen werden, sondern ist gemäß den geltenden Vorschriften zu entsorgen.

Pulsar sp. j.

Siedlec 150, 32-744 Łapczyca, Poland
Tel. (+48) 14-610-19-40, Fax. (+48) 14-610-19-50
e-mail: biuro@pulsar.pl, sales@pulsar.pl
http:// www.pulsar.pl, www.zasilacze.pl