



HPSB 3524C

v.1.0

HPSB 27,6V/3A/2x17Ah

Der Puffer- und Spannungsnetzteil.

DE**

Ausgabe: 8 vom 24.10.2016

Ersetzt die Ausgabe: 7 vom 11.08.2014

GREEN POWER



Netzteil-Beschreibung:

- unterbrechungsfreie Stromversorgung DC 27,6V/3A*
- Einbaustelle für die Batterie 2x17Ah/12V
- breiter Bereich der AC-Speisespannung 176÷264V
- hohe Effizienz 83%
- Kontrolle der Batterieladung und ihrer Wartung
- Schutz der Batterie vor übermäßiger Entladung (UVP)
- Batterieladestrom 0,5A/1A mit dem Jumper geschaltet
- Sicherung des Batterieausgangs vor Kurzschluss und umgekehrtem Anschluss
- Optische Signalisierung LED
- Schutzeinrichtungen:
 - Kurzschluss-Schutz SCP
 - Überspannungsschutz OVP
 - Überspannungsschutz (AC-Ausgang)
 - Anti-Sabotage-Schutz
 - Überlastungsschutz OLP
- Garantie – 2 Jahre ab dem Herstellungsdatum

INHALTSVERZEICHNIS:

1. Technische Beschreibung.

1.1. Allgemeine Beschreibung

1.2. Schaltplan

1.3. Beschreibung von Netzteil-Elementen und Verbindungen

1.4. Technische Parameter

2. Montage.

2.1. Anforderungen

2.2. Montageprozedur

3. Anzeige des Netzteilbetriebs.

3.1. Optische Betriebsanzeige

4. Bedienung und Betrieb.

4.1. Überlastung bzw. Kurzschluss am Netzteilausgang (Wirkung von SCP)

4.2. Abschaltung der entladenen Batterie

4.3. Wartung

1. Technische Beschreibung.

1.1. Allgemeine Beschreibung.

Das gepufferte Netzteil wurde für eine unterbrechungsfreie Stromversorgung von Alarmsystemen mit stabilisierten Spannungsanforderungen **24V DC (+/-15%)** entwickelt. Das Netzteil versorgt mit einer Spannung von **27,6V DC** mit einer Stromausbeute:

1. Ausgangsstrom 3A + 0,5A Batterieladung*

2. Ausgangsstrom 2,5A + 1A Batterieladung*

Summarischer Empfängerstrom + Batterie beträgt max 3,5A *

Beim Ausfall der Netzspannung wird sofort auf die Batterie-Spannung umgeschaltet. Die Konstruktion des Netzteil basiert auf dem Modul des Impuls-Netzteils, mit hoher Energie-Leistung, in einem Metallgehäuse (Farbe RAL 9003) mit Platz für eine Batterie 2x17Ah/12V. Das Gehäuse ist mit einem Mikroschalter ausgestattet, der die Öffnung der Tür signalisiert.

OPTIONALE NETZTEILKONFIGURATIONEN:

(Visualisierung unter www.pulsar.pl abrufbar)

1. Gepuffertes Netzteil HPSB 27,6V/8x0,3A/2x17Ah.

- HPSB3524C + LB 8x0,3A (AWZ577 bzw. AWZ580) + 2x17Ah

2. Gepuffertes Netzteil HPSB 27,6V/3x1A/2x17Ah.

- HPSB3524C + LB4 3x1A (AWZ575 bzw. AWZ576) + 2x17Ah

3. Gepuffertes Netzteil HPSB 27,6V/6x0,5A/2x17Ah.

- HPSB3524C + LB8 6x0,5A (AWZ578 bzw. AWZ580) + 2x17Ah

4. Gepuffertes Netzteil HPSB 27,6V/24V/2,5A/2x17Ah.

- HPSB3524C + RN25024 (27,6V/24V) + 2x17Ah

5. Gepuffertes Netzteil HPSB 27,6V/24V/5x0,5A/2x17Ah.

* Siehe Diagramm 1

- HPSB3524C + RN25024 (27,6V/24V) + LB8 5x0,5A (AWZ578 bzw. AWZ580) + 2x17Ah
- 6. Gepuffertes Netzteil HPSB 27,6V/24V/8x0,3A/2x17Ah.**
- HPSB3524C + RN25024 (27,6V/24V) + LB8 8x0,3A (AWZ577 bzw. AWZ580) + 2x17Ah
- 7. Gepuffertes Netzteil HPSB 27,6V/2x5V÷18V/2x2A ÷1,3A/2x17Ah.**
- HPSB3524C + 2xDCDC20 (2x5V÷18V/2A÷1,3A) + 2x17Ah
- 8. Gepuffertes Netzteil HPSB 27,6V/2x5V÷18V/2x2A ÷1,3A/8x0,5A/2x17Ah.**
- HPSB3524C + 2xDCDC20 (2x5V÷18V/2A÷1,3A) + 2xLB4 8x0,5A (AWZ574 bzw. AWZ576) + 2x17Ah

1.2. Blockschema (Abb.1).

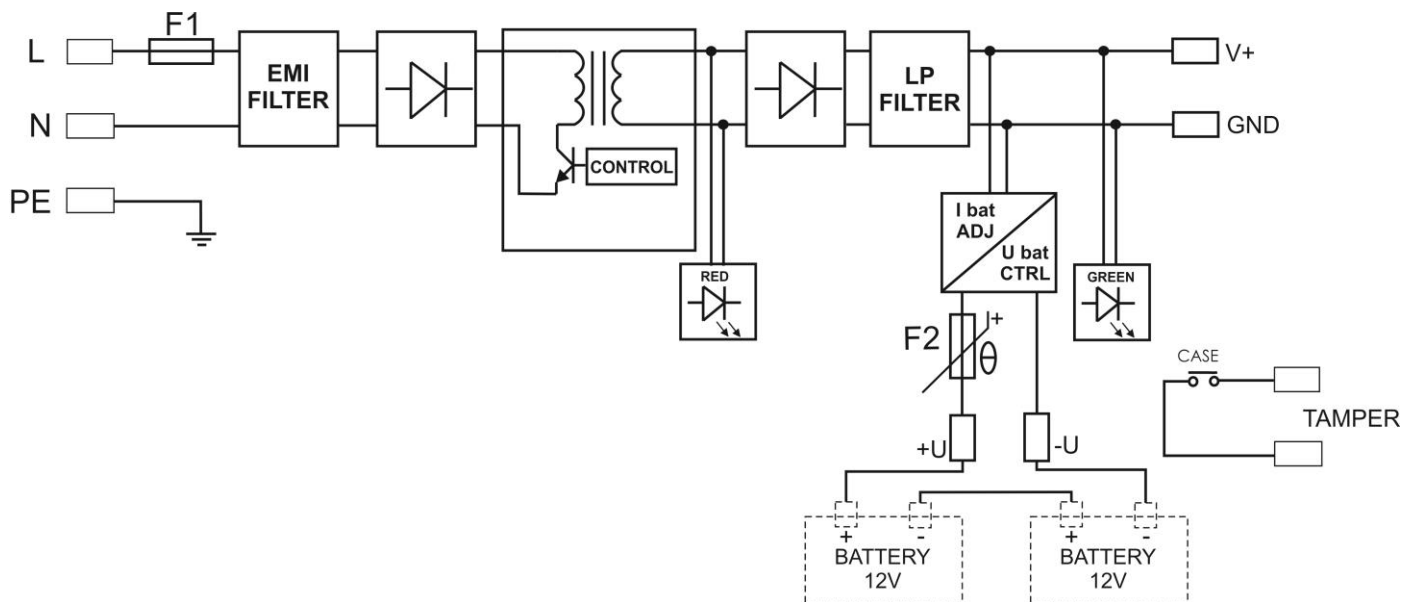


Bild 1. Schaltplan Netzteil.

1.3 Beschreibung der Elemente und Verbindungen des Netzteils (Tab. 1, Tab. 2, Bild 2).

Element Nr. [Bild 2]	Beschreibung
[1]	Netzteilmodul
[2]	Netzteilverbindungen (siehe: Tab.2)
[3]	Grüne LED signalisiert vorhandene AC-Spannung
[4]	P1 Potentiometer, Einstellung der Ausgangsspannung
[5]	BAT+/GND: Batterieausgänge +BAT=rot, GND=schwarz
[6]	TAMPER, Anti-Sabotage-Schutz-Konnektor (NC)
[7]	Verbindung für zusätzliche optische Anzeige
[8]	Jumper - Konfiguration des Ladestroms: <input type="checkbox"/> Ibat =0,5A <input type="checkbox"/> Ibat =1A Beschreibung: <input checked="" type="checkbox"/> Jumper angebracht, <input type="checkbox"/> Jumper entfernt. Werkseinstellung: Ibat =0,5A (Jumper angebracht).

Tab.1. Netzteilelemente.

Element [Bild 2]	Beschreibung
L, N	L-N Speiseverbindung des Netzteils
	PE-Schutzverbindung (Brandschutz)
V+	DC-Spannungsausgang
V-	DC-Spannungsausgang (GND)

Tab.2. Ausgangsklemmen des Netzteils.

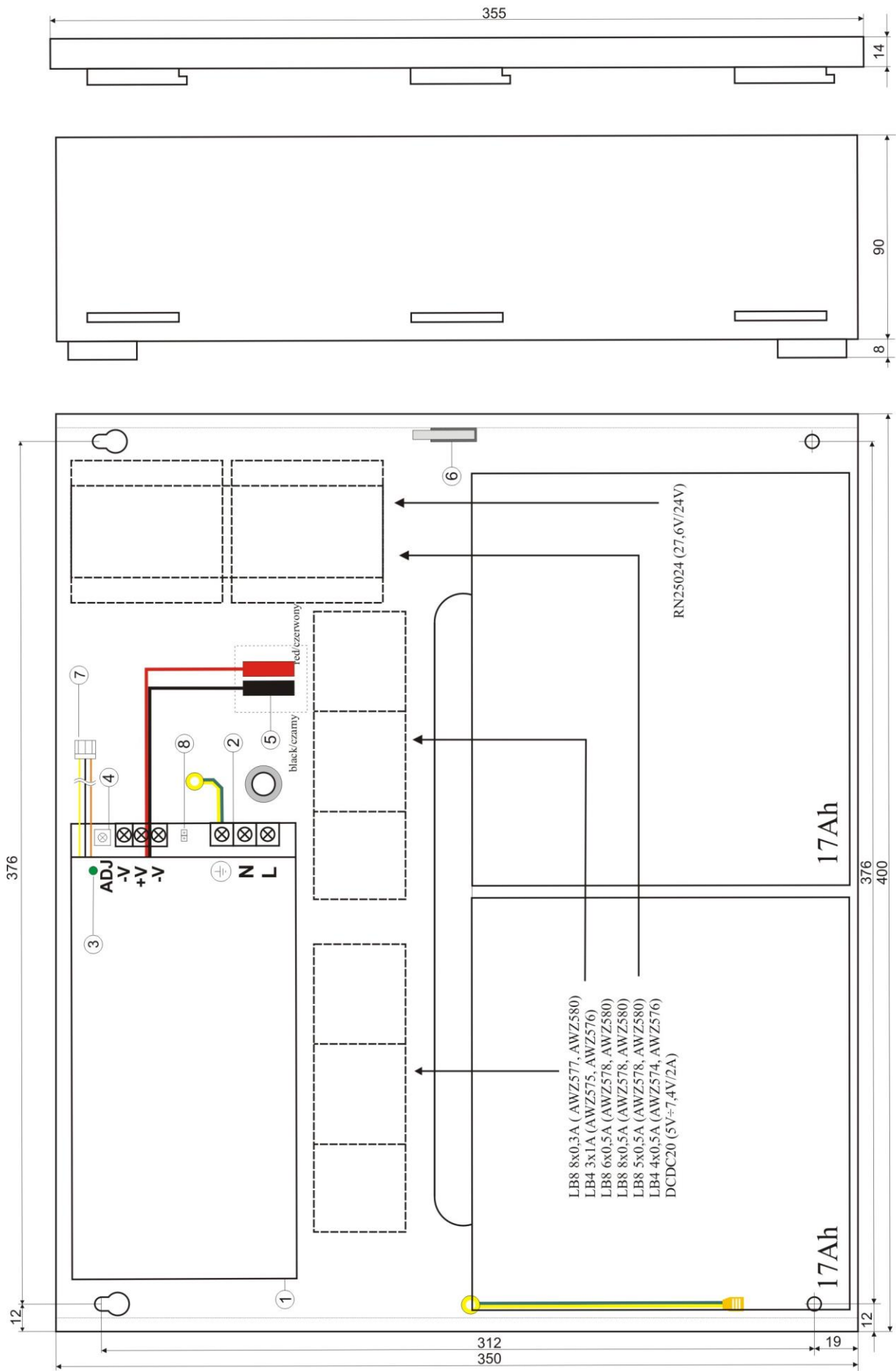


Bild 2. Netzteil-Ansicht.

1.4. Technische Parameter:

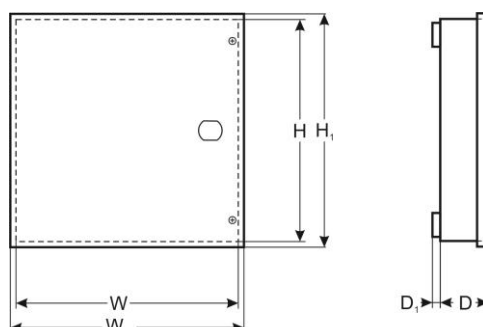
- elektrische Parameter (Tab.3)
- mechanische Parameter (Tab.4)
- Anwendungssicherheit (Tab.5)
- Betriebsparameter (Tab. 6)

Elektrische Parameter (Tab. 3).

Netzgerätstyp:	A (EPS - External Power Source)
Speisespannung	176÷264V AC
Stromentnahme	0,9A@230V AC max.
Speisefrequenz	50÷60Hz
Netzteil-Leistung P	100W max.
Leistungsfähigkeit	83%
Ausgangsspannung	27,6V DC – Pufferbetrieb 19V÷27,6V DC – Batteriebetrieb
Ausgangsstrom $t_{AMB}<30^{\circ}C$	3A + 0,5A Batterieladung - siehe Diagramm 1 2,5A + 1A Batterieladung - siehe Diagramm 1
Ausgangsstrom $t_{AMB}=40^{\circ}C$	2A + 0,5A Batterieladung - siehe Diagramm 1 1,5A + 1A Batterieladung - siehe Diagramm 1
Einstellbereich der Ausgangsspannung	24÷28V DC
Brummspannung	150 mV p-p max.
Batterieladestrom	0,5A/1A max. @ 2x17Ah ($\pm 5\%$) mit dem Jumper geschaltet
Kurzschlussicherung SCP	Elektronisch, automatisch wiederhergestellt
Sicherung im Batteriekreis OLP	105-150% der Netzteil-Leistung, automatisch wiederhergestellt
Schutz im Batteriekreis SCP und umgekehrte Anschluss-Polarisation	Polymer-Sicherung
Umschaltungssicherungen	Varistoren
Ueberspannungssicherungen	>32V (automatisch wiederhergestellt)
Schutz der Batterie vor Tiefentladung UVP	U<19V ($\pm 5\%$) – Abschaltung der Batterieklemme
Technische Ausgänge: - TAMPER Ausgang der die Öffnung des Netzteilgehäuses anzeigt	- Microswitch, NC-Kontakte (geschlossenes Gehäuse), 0,5A@50V DC (max.)
Optische Anzeige: Vordere Steuerung des Netzteils - AC Diode die den AC-Speisungsstand anzeigt	- rot, Normalzustand: leuchtet konstant, Störung: leuchtet nicht
- AUX Diode die den DC-Speisungsstand am Netzteilausgang anzeigt	- grün, Normalzustand: leuchtet konstant, Störung: leuchtet nicht

Mechanische Parameter (Tab. 4).

Abmessungen	W=400 H=350 D+D ₁ =92+8 [± 2 mm] W ₁ =405, H ₁ =355 [± 2 mm]
Befestigung	Siehe Bild 2
Einbaustelle für die Batterie	2x17Ah/12V (SLA) max. 360 x 170 x 85mm (WxHxD) max
Netto-/Bruttogewicht:	3,8 / 4,1 kg
Gehäusefarbe	Stahlblech DC01 0,7mm, Farbe RAL9003
Verschluss	Zylinderschraube x 2: an der Gehäusefront (optionelle Anbringung eines Schlosses)
Verbindungen	Spannung: $\Phi 0,63$ -2,50 (AWG 22-10) Ausgänge: $\Phi 0,63$ -2,50 (AWG 22-10), Batterieausgänge BAT: 6,3F-2,5 Ausgang TAMPER: Leitungen
Hinweise	Das Gehäuse besitzt einen Abstand vom Montageboden zur Führung der Verkabelung. Konvektive Kühlung.



Anwendungssicherheit (Tab.5).

Schutzklasse PN-EN 60950-1:2007	I (erste)
Schutzgrad PN-EN 60529: 2002 (U)	IP20
Spannungsfestigkeit der Isolierung: - zwischen dem Eingangskreis (Netzkreis) und den Ausgangskreisen des Netzteils (I/P-O/P) - zwischen dem Eingangskreis und dem Schutzkreis PE (I/P-F/G) - zwischen dem Eingangskreis und dem Schutzkreis PE (O/P-FG)	3000 V/AC min. 1500 V/AC min. 500 V/AC min.
Isolierungswiderstand: - zwischen dem Eingangskreis und dem Ausgangs- oder Schutzkreis	100 M Ω , 500V/DC

Betriebsparameter (Tab. 6).

Betriebstemperatur	-10°C...+40°C (Siehe Diagramm 1)
Lagerungstemperatur	-20°C...+60°C
Relative Feuchte	20%...90%, ohne Kondensation
Betriebsschwingungen	Nicht zulässig
Betriebsstöße	Nicht zulässig
Direkte Sonneneinstrahlung	Nicht zulässig
Transportschwingungen und -stöße	Gemäß PN-83/T-42106

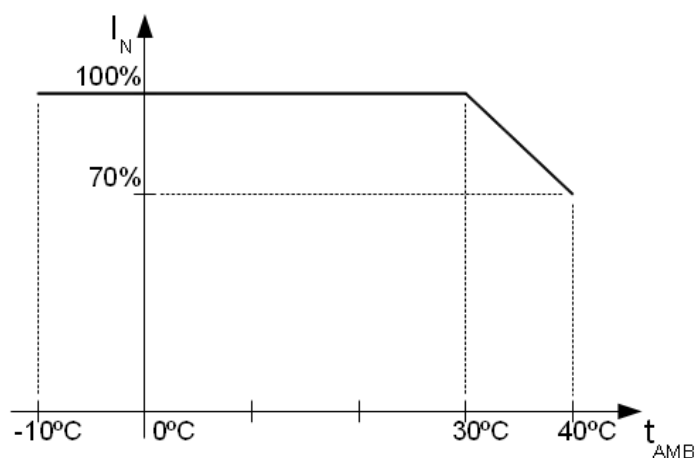


Diagramm 1. Zulässiger Ausgangsstrom des Netzteils in Abhängigkeit von der Umgebungstemperatur.

2. Montage**2.1 Anforderungen**

Das gepufferte Netzteil muss von einem Fachinstallateur montiert werden, der über entsprechende (für das gegebene Land erforderliche und unerlässliche) Genehmigungen und Berechtigungen zum Anschluss von (Eingriff in) Installationen 230V/AC und Niederspannungsinstallationen verfügt. Die Anlage ist in geschlossenen Räumen, gemäß der Umweltklasse II, bei standardmäßiger Luftfeuchte (RH=90% max. ohne Kondensation) und Temperaturen zwischen -10°C und +40°C zu montieren. Das Netzteil muss in einer senkrechten Position arbeiten, um eine freie Konvektionsströmung (Luftströmung) durch Belüftungsöffnungen zu sichern.

Vor dem Installationsbeginn ist eine Belastungsbilanz des Netzteils zu erstellen:

1. Ausgangsstrom 3A + 0,5A Batterieladestrom*
2. Ausgangsstrom 2,5A + 1A Batterieladestrom*

Die Summe von Abnehmerstrom + Batteriestrom beträgt max. 3,5A*.

Da das Netzteil für einen unterbrechungsfreien Betrieb bestimmt ist, verfügt es über keinen Einspeiseschalter, aus diesem Grund muss ein entsprechender Überlastungsschutz im Speisekreis gesichert werden. Der Benutzer muss auch über die Art der Abschaltung des Netzteils von der Speisespannung (meistens durch Aussonderung und Markierung von einer entsprechenden Sicherung im Sicherungskasten) unterrichtet werden. Die elektrische Installation ist nach den geltenden Normen und Vorschriften auszuführen.

* Siehe Diagramm 1

2.2 Montageprozedur.

1. Vor der Aufnahme der Montagearbeiten ist sicherzugehen, dass die Spannung im Speisekreis 230V abgeschaltet ist.

2. Das Netzteil an der gewählten Stelle montieren und Verbindungsleitungen zuführen.

3. Die Speiseleitungen (~230V AC) an die L-N-Klemmen des Netzteils anschließen. Den Erdleiter an die Klemme mit dem Erdungssymbol PE anschließen. Die Verbindung ist mithilfe eines dreiadrigen Kabels auszuführen (mit einer gelb-grünen Schutzleitung ☹️). Die Speiseleitungen sind zu entsprechenden Klemmen der Verbindungsplatte via eine Isolierdurchführung zuzuführen.



Der Schlagschutz-Kreis muss besonders sorgfältig ausgeführt werden: die gelbgrüne Schutzleitung des Speisekabels muss von einer Seite an die mit PE bezeichnete Klemme im Netzteil-Gehäuse angeschlossen werden. Die Inbetriebnahme des Netzteils ohne einen richtig ausgeführten und technisch leistungsfähigen Schlagschutz-Kreis ist NICHT ERLAUBT! Es besteht die Gefahr der Anlagenbeschädigung und elektrischen Schlags.

4. Die Abnehmerleitungen an die Verbindungsstellen V+ (+), V-(-) des Netzteilmoduls anschließen.

5. Spannung anschließen (~230V).

6. Batterie anschließen:

- Batterieausgang (+V): Leitung BAT+ / rot,
- Batterieausgang (0V): Leitung BAT- / GND / schwarz.

7. Optische Anzeige des Netzteilbetriebs überprüfen: LED-Diode (grün auf dem Netzteilmodul).

8. Ausgangsspannung des Netzteils überprüfen:

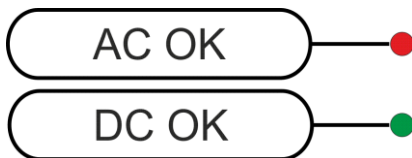
- die Ausgangsspannung des unbelasteten Netzteils sollte $U = 27,6V$ DC betragen.

9. Nach der Installation und Überprüfung des richtigen Betriebs des Netzteils kann das Gehäuse geschlossen werden.

3. Anzeige des Netzteil-Betriebs.

3.1 Optische Signalisierung.

Das Netzteil ist mit zwei Dioden auf der Vorderseite ausgestattet:



ROTE DIODE:

- leuchtet - Stromversorgungseinheit 230V AC
- leuchtet nicht – keine Stromversorgung 230V AC

GRÜNE DIODE:

- leuchtet - Spannung DC am Ausgang AUX des Netzteils
- leuchtet nicht – keine Spannung DC am Ausgang AUX des Netzteils

4. Bedienung und Betrieb.

4.1 Überlastung oder Kurzschluss am Netzteilaustritt (Wirkung von SCP).

Im Fall der Überlastung des Netzteils erfolgt eine automatische Abschaltung der Ausgangsspannung, die durch das Ausschalten der LED-Diode signalisiert wird. Die Wiederherstellung der Spannung erfolgt automatisch, nachdem sich die Störung (Überlastung) einstellt.

4.2 Abschaltung der entladenen Batterie.

Das Netzteil ist mit einem Abschaltssystem der entladenen Batterie ausgestattet. Während des Batteriebetriebs verursacht eine Senkung der Spannung an den Batterieklemmen unter 19V das Abschalten der Batterie.

4.3 Wartung

Alle Wartungsmaßnahmen können erst nach Abschalten des Netzteils vom Netzwerk vorgenommen werden. Das Netzteil bedarf keiner speziellen Wartungsmaßnahmen. Bei großer Verstaubung ist es jedoch empfehlenswert, den Innenraum des Netzteils mit Druckluft zu reinigen. Muss eine Sicherung ausgetauscht werden, sind Ersatz-Teile übereinstimmend mit den Original-Teilen einzusetzen.

**WEEE-KENNZEICHNUNG**

Elektro- und Elektronik-Altgeräte dürfen nicht zusammen mit Hausmüll entsorgt werden. Gemäß der für die EU geltenden Richtlinie WEEE über Elektro- und Elektronik-Altgeräte sind für Elektro- und Elektronikgeräte gesonderte Entsorgungsmaßnahmen vorzunehmen.



BEMERKUNG! Das Netzteil arbeitet mit einer Blei-Säure-Batterie (SLA) zusammen. Nach der Betriebsdauer darf es nicht mit gewöhnlichem Müll weggeworfen werden, sondern ist gemäß den geltenden Vorschriften zu entsorgen.

Pulsar sp. j.

Siedlec 150, 32-744 Łapczyca, Poland
Tel. (+48) 14-610-19-40, Fax. (+48) 14-610-19-50
e-mail: biuro@pulsar.pl, sales@pulsar.pl
http:// www.pulsar.pl, www.zasilacze.pl