



EN54-5A28

v.1.1

EN54 27,6V/5A/2x28Ah Netzteil für Brandmeldeanlagen

DE**

Ausgabe: 4 vom 12.01.2016

Ersetzt die Ausgabe: 3 vom 26.08.2014

DIE LED-VERSION

RED POWER



INHALTSVERZEICHNIS

| | |
|--|-----------|
| 1. EIGENSCHAFTEN DES NETZGERÄTS. | 4 |
| 2. WAS DIE VERPACKUNG ENTHÄLT. | 5 |
| 3. FUNKTIONALE ANFORDERUNGEN DES NETZGERÄTS. | 6 |
| 4. TECHNISCHE BESCHREIBUNG. | 7 |
| 4.1. ALLGEMEINE BESCHREIBUNG. | 7 |
| 4.2. BLOCKSCHEMA. | 7 |
| 4.3. BESCHREIBUNG VON ELEMENTEN UND KLEMMEN DES NETZGERÄTS. | 8 |
| 5. INSTALLIERUNG. | 11 |
| 5.1. ANFORDERUNGEN. | 11 |
| 5.2. INSTALLIERUNGSVERFAHREN. | 12 |
| 6. FUNKTIONEN. | 13 |
| 6.1. KONTROLLPANEL. | 13 |
| 6.2. HAUPTMENÜ. | 14 |
| 6.2.1. Anzeige der „Uo1“, „Uo2“ - Spannung | 15 |
| 6.2.2. Anzeige des summarischen Stroms der Empfänger „Io” | 15 |
| 6.2.3. Resistanzanzeige des Akkumulatorenkreises „bre” | 15 |
| 6.2.4. Temperaturanzeige der Akkumulatoren „t°C” | 15 |
| 6.2.5. Spannungsanzeige des Versorgungsnetzes 230V AC „UAC” | 15 |
| 6.2.6. Geschichte von Ausfällen „FLh” | 15 |
| 6.2.7. Aktuelle Ausfälle „FLc” | 16 |
| 6.2.8. Liste der Ausfallcodes und Meldungen. | 17 |
| 6.3. KONFIGURATION DER NETZGERÄTEINSTELLUNGEN. | 19 |
| 6.3.1. Ausführung des Akkumulatorentests „tSt” | 20 |
| 6.3.2. Ein- /Ausschaltung des EXT0-Ausgangs „Eto” | 21 |
| 6.3.3. Verzögerungseinstellung des EPS-Ausgangs „EPS” | 21 |
| 6.3.4. Ein- /Ausschaltung der akustischen Signalisierung „bUZ” | 22 |
| 6.3.5. Ausschaltung der LED-Anzeige „dIS” | 23 |
| 6.3.6. Einstellung der Kommunikationsadresse „Adr” | 24 |
| 6.3.7. Einstellung der Kommunikationsgeschwindigkeit „trS” | 24 |
| 6.3.8. Einstellung der Übertragungsparität „trP” | 25 |
| 6.4. TECHNISCHE AUSGÄNGE. | 26 |
| 6.5. BUCHSE FÜR DEN GESAMTAUSFALL EXTI. | 27 |
| 6.6. SIGNALISIERUNG DER GEHÄUSEÖFFNUNG - TAMPER. | 28 |
| 6.7. ERHÖHUNG DER ANZAHL VON NETZGERÄTAUSGÄNGEN MITHILFE OPTIONALER SICHERUNGSMODULE EN54-LB4 ODER EN54-LB8. | 28 |
| 6.8. DIE OVP - ÜBERSpannungSSICHERUNG DES NETZGERÄTAUSGANGS. | 29 |
| 6.9. ÜBERLASTUNG DES NETZGERÄTS. | 29 |
| 6.10. SIGNALISIERUNG DER IMAX A - STROMÜBERSCHREITUNG. | 29 |

| | |
|--|-----------|
| 6.11. KURZSCHLUSS DES NETZGERÄTAUSGANGS..... | 29 |
| 7. SCHALTKREIS DER RESERVEVERSORGUNG. | 30 |
| 7.1. ERKENNUNG DER ANWESENHEIT VON AKKUMULATOREN. | 30 |
| 7.2. KURZSCHLUSSSICHERUNG DER AKKUMULATORKLEMMEN. | 30 |
| 7.3. SICHERUNG VOR UMGEKEHRTEM ANSCHLUSS DER AKKUMULATOREN..... | 30 |
| 7.4. SCHUTZ DER AKKUMULATOREN VOR ÜBERMÄßIGER ENTLADUNG UVP. | 30 |
| 7.5. TEST DER AKKUMULATOREN. | 30 |
| 7.6. RESISTANZMESSUNG DES AKKUMULATORENKREISES. | 30 |
| 7.7. TEMPERATURMESSUNG DER AKKUMULATOREN. | 31 |
| 7.8. BEREITSCHAFTSZEIT. | 31 |
| 8. FERNÜBERWACHUNG (OPTION: WI-FI, ETHERNET, RS485, USB)..... | 32 |
| 8.1. KOMMUNIKATION PER USB-TTL - SCHNITTSTELLE. | 32 |
| 8.2. DIE ETHERNET - KOMMUNIKATION. | 32 |
| 8.3. KOMMUNIKATION PER KABELLOSES WI-FI - NETZWERK. | 33 |
| 8.4. KOMMUNIKATION PER RS485-NETZWERK. | 34 |
| 8.5. DAS „POWERSECURITY“ - PROGRAMM | 35 |
| 9. TECHNISCHE PARAMETER..... | 36 |
| <i>Tabelle 12. Elektrische Parameter.</i> | <i>36</i> |
| <i>Tabelle 13. Mechanische Parameter.</i> | <i>37</i> |
| <i>Tabelle 14. Nutzungssicherheit.</i> | <i>37</i> |
| <i>Tabelle 15. Die empfohlenen Typen und Schnitte der Installationsleitungen.</i> | <i>37</i> |
| 10. TECHNISCHE ÜBERPRÜFUNGEN UND WARTUNG. | 38 |

1. Eigenschaften des Netzgeräts.

- Übereinstimmung mit den Anforderungen der Normen EN 54-4, EN12101-10
- pausenlose Versorgung 27,6V DC/ 5A
- Platz für Akkumulatoren 2x28Ah/12V
- unabhängig gesicherte Ausgänge AUX1 und AUX2 des Netzgeräts
- hohe Leistungsfähigkeit 84%
- niedriges Impulsniveau der Spannung
- Mikroprozessorsystem der Automatik
- intelligenter Netzgerätschutz im Überlastungszustand
- Resistanzmessung des Akkumulatorenkreises
- Automatische Temperaturlausgleichung der Akkumulatorenladung
- Akkumulatorentest
- zweiphasiger Ladungsprozess der Akkumulatoren
- Schnellladungsfunktion der Akkumulatoren
- Kontinuitätskontrolle des Akkumulatorenkreises
- Spannungskontrolle der Akkumulatoren
- Kontrolle des Sicherungszustands der Akkumulatoren
- Ladungs- und Wartungskontrolle der Akkumulatoren
- Schutz der Akkumulatoren vor übermäßiger Entladung (UVP)
- Schutz der Akkumulatoren vor Überladung
- Sicherung des Akkumulatorenausgangs vor dem Kurzschluss und umgekehrten Anschluss
- Kontrolle des Belastungsstroms
- Kontrolle der Ausgangsspannung
- Kontrolle des Sicherungszustands der Ausgänge AUX1 und AUX2
- Spannungsmessung des Versorgungsnetzes 230V AC
- Kommunikationsport „SERIAL“ mit implementiertem Protokoll MODBUS RTU
- kostenloses Programm „PowerSecurity“ für die Überwachung der Betriebsdaten des Netzgeräts in der Version für PC sowie in Mobilversion für Telefonapparate mit Android-System
- Fernüberwachung (Option: WiFi, Ethernet, RS485, USB)
- Ferntest der Akkumulatoren (zusätzliche Module erforderlich)
- Zusammenarbeit mit den Sicherungsmodulen EN54-LB4 und EN54-LB8 (wahlweise)
- optische Signalisierung von Überlastung des Netzgeräts OVL
- akustische Ausfallsignalisierung
- Auswahl der Signalisierungszeit des 230V AC Netzschwunds
- Relaisausgang einer Sammelstörung ALARM
- Buchse für den Gesamtausfall EXTi
- gesteuerter Relaisausgang EXT0
- technische Buchsen/Ausgänge mit galvanischer Isolation
- technischer Ausgang EPS für die Signalisierung des 230V AC Netzschwunds
- technischer Ausgang PSU für die Signalisierung des Netzgerätausfalls
- technischer Ausgang APS für die Signalisierung des Akkumulatorenausfalls
- interner Speicher des Betriebszustands des Netzgeräts
- optische Signalisierung – das LED-Panel
 - Anzeigen des Ausgangsstroms
 - Anzeigen der Ausgangsspannung AUX1, AUX2
 - Resistanzanzeigen des Akkumulatorenkreises
 - Spannungsanzeigen des Versorgungsnetzes 230V AC
 - Codes der Ausfälle samt ihrer Geschichte
- Sicherungen:
 - Kurzschlussicherung SCP
 - Überlastungssicherung OLP
 - thermische Sicherung OHP
 - Überspannungssicherung OVP
 - Spannungssicherung
 - Sabotageschutz: Gehäuseöffnung -TAMPER
- Schließung des Gehäuses - abschließbar
- konvektive Kühlung
- Garantie - 5 Jahre ab Herstellungsdatum

2. Was die Verpackung enthält.

- Das Netzgerät
- Bedienungsanleitung
- Rote Abstandhalter zur Montage – 4 St.
- Rote, metallene Montagegriffe zum Aufhängen des Netzgeräts – 4 St.
- Montageschrauben M8x16 – 4 Sets
- Durchführungstüllen (Grommets) PG9 – 4 St.
- Durchführungstüllen (Grommets) PG11 – 4 St.
- Leitung zur Reihenschaltung der Akkumulatoren
- Schlüssel zum Schloss des Netzgeräts – 2 St.
- Kabelbinder 190x4,8 – 12 St.

3. Funktionale Anforderungen des Netzgeräts.

Puffernetzgerät für Brandschutzsysteme wurde gemäß folgenden Anforderungen von rechtlichen Normen und Regelungen entworfen:

- EN 54-4:2001 und / A2:2007 Brandsignalisierungssysteme.
- EN 12101-10:2007, Kontrollsysteme für Rauch- und Wärmeverbreitung.

| Funktionale Anforderungen | Anforderungen gemäß Norm | Netzgerät EN54-5A28 |
|--|---------------------------------|----------------------------|
| Netzschwundsignalisierung EPS | JA | JA |
| Zwei unabhängige, vor Kurzschluss geschützte Ausgänge des Netzgeräts | JA | JA |
| Temperatenausgleich der Spannung der Batterieladung | JA | JA |
| Resistanzmessung des Batteriekreises | JA | JA |
| Signalisierung von niedriger Batteriespannung | JA | JA |
| Schutz vor völliger Entladung der Batterie | JA | JA |
| Sicherung der Batterieklemmen vor Kurzschluss | JA | JA |
| Signalisierung der durchgebrannten Batteriesicherung | JA | JA |
| Signalisierung der Beschädigung im Ladungskreis | JA | JA |
| Signalisierung der niedrigen Ausgangsspannung | JA | JA |
| Signalisierung der hohen Ausgangsspannung | JA | JA |
| Signalisierung der Netzgerätbeschädigung | JA | JA |
| Überspannungssicherung | JA | JA |
| Kurzschlussicherung | JA | JA |
| Überlastungssicherung | JA | JA |
| Ausgang für den Gesamtausfall ALARM | JA | JA |
| Technischer Ausgang EPS | JA | JA |
| Technischer Ausgang APS | JA | JA |
| Technischer Ausgang PSU | - | JA |
| Signalbuchse für externen Ausfall EXTi | - | JA |
| Gesteuerter Relaisausgang EXT0 | - | JA |
| Ferntest der Akkumulatoren | - | JA |
| Spannungsmessung des Versorgungsnetzes 230V AC | - | JA |
| Optische Signalisierung – die LED-Anzeige | - | JA |
| Tamper der Gehäuseöffnung | - | JA |

4. Technische Beschreibung.

4.1. Allgemeine Beschreibung.

Das Puffernetzgerät ist dazu bestimmt, Vorrichtungen der Brandsignalisierung, Kontrollsysteme für Rauch- und Wärmeverbreitung sowie Brandschutzvorrichtungen und Brandschutzautomatik, die stabilisierte Spannung 24V DC ($\pm 15\%$) erfordern, pausenlos zu versorgen. Das Netzgerät ist mit zwei unabhängig geschützten Ausgängen AUX1 und AUX2 ausgestattet, die die Spannung **27,6V DC** mit summarischer Stromeffizienz liefern:



Ständiger Betrieb
Ausgangsstrom $I_{max a}=3,5A$

Zeitweiliger Betrieb
Ausgangsstrom $I_{max b}=5A$

Beim Schwund der Netzspannung erfolgt pausenlose Umschaltung auf die Quelle der Reserveversorgung in Form von Akkumulatoren. Das Netzgerät befindet sich im Metallgehäuse (Farbe RAL 3001 - rot) mit einem Platz für Akkumulatoren 2x28Ah/12V. Das Netzgerät spielt mit bedienungslosen Bleiakkumulatoren zusammen, die unter Anwendung der AGM- oder Geltechnologie hergestellt wurden.

4.2. Blockschema.

Das Netzgerät wurde in Anlehnung an das hochleistungsfähige Umformersystem DC/DC hergestellt. Das verwendete Mikroprozessorensystem ist für die volle Parameterdiagnostik des Netzgeräts und der Akkumulatoren verantwortlich. Auf der Abbildung unten wurde das Blockschema des Netzgeräts samt ausgewählten funktionalen Blöcken dargestellt, die Schlüsselbedeutung für seinen richtigen Betrieb haben.

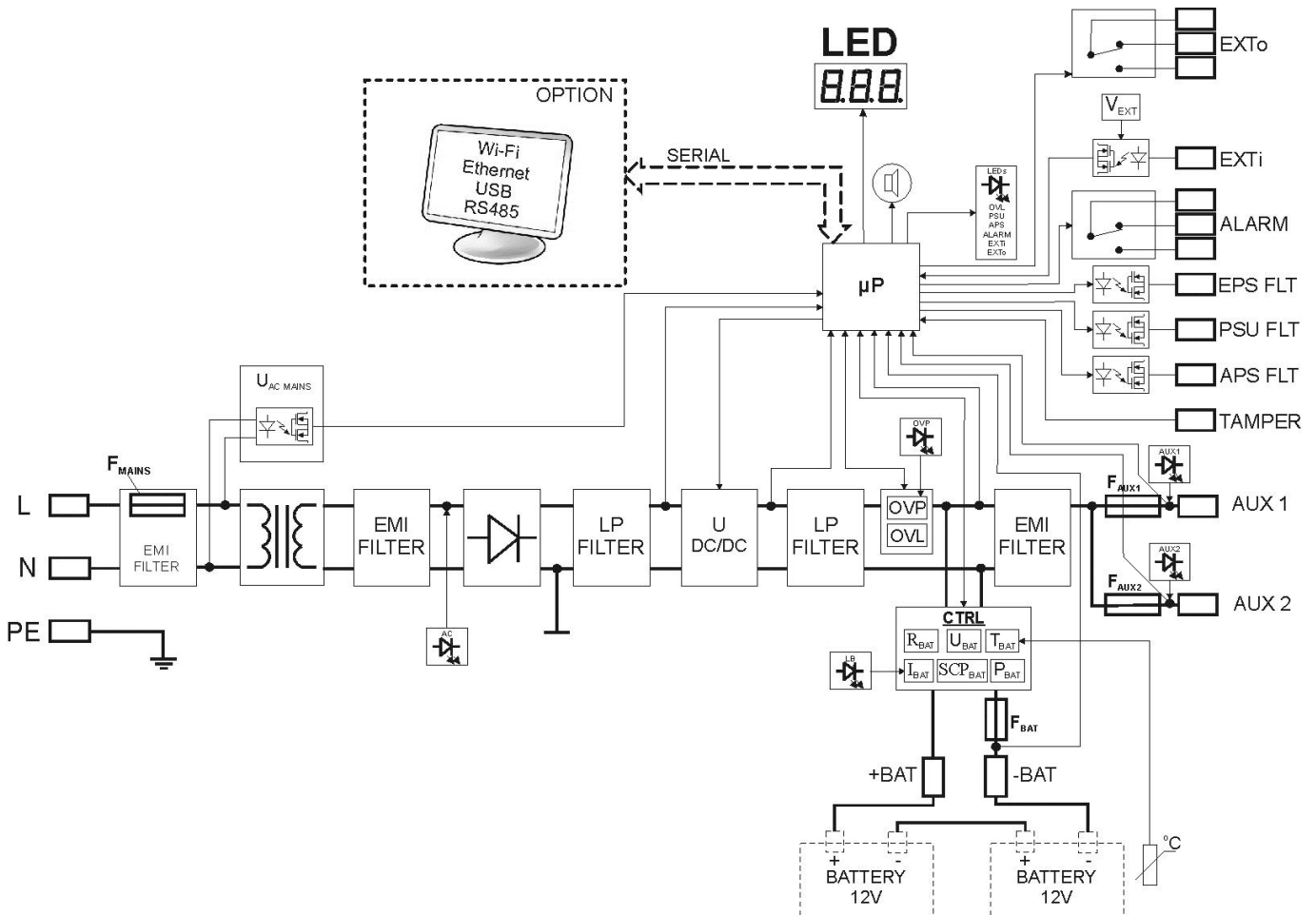


Abb. 1. Das Blockschema des Netzgeräts.

4.3. Beschreibung von Elementen und Klemmen des Netzgeräts.

Tabelle 1. Elemente der PCB-Platte des Netzgeräts (Abb. 2).

| Element Nr. | Beschreibung |
|-------------|---|
| 1 | PANEL – Schnittstelle der optischen Signalisierung |
| 2 | BUZER – akustische Signalanlage (Kapitel 6.3.4) |
| 3 | Jumper V_{EXT} –Polarisation des EXT _i - Kreises (Kapitel 6.5) |
| 4 | F_{BAT} – Sicherung im Akkumulatorenkreis, F10A / 250V |
| 5 | F_{AUX1} – Sicherung im Ausgangskreis AUX1, F6,3A / 250V |
| 6 | F_{AUX2} – Sicherung im Ausgangskreis AUX2, F6,3A / 250V |
| 7 | SERIAL - Kommunikationsschnittstelle |
| 8 | Jumper Z2 – zeitweilige Sperre des Akkumulortests (Kapitel 7.5) |
| 9 | OVP – optische Signalisierung von Start des Überspannungssystems (Kapitel 6.8) |
| 10 | <p>LED-Dioden – optische Signalanlage:</p> <p>AC – AC - Spannung AUX1 – Ausgangsspannung AUX1 AUX2 – Ausgangsspannung AUX2 OVL – Überlastung des Netzgeräts APS – Akkumulatorenausfall</p> <p>PSU –Netzgerätausfall ALARM – Gesamtausfall EXT_i – Zustand der EXT_i - Buchse EXT_o – Zustand des Relaisausgangs EXT_o LB – Ladung der Akkumulatoren</p> |
| 11 | <p>Klemmen:</p> <p>~AC~ – Buchse für die AC - Versorgung EPS FLT – technischer Ausgang für Signalisierung des AC - Netzschwunds offener Zustand = Ausfall der AC-Versorgung geschlossener Zustand = die AC-Versorgung - O.K. PSU FLT – technischer Ausgang für Ausfall des Netzgeräts offener Zustand = Ausfall geschlossener Zust. = Betrieb des Netzgeräts O.K. APS FLT – techn. Ausgang für Ausfall der Akkumulatoren offener Zustand = Ausfall der Akkumulatoren geschlossener Zustand = Akkumulatoren O.K. ALARM – technischer Ausgang einer Sammelstörung–Relaisausgang</p> <p>ACHTUNG! Auf Zeichnung 2 stellt das Steckersystem einen Zustand ohne Spannung des Relais, was einem Zustand mit Signalisierung einer Störung entspricht.</p> <p>EXT_o – gesteuerter Relaisausgang EXT_i – Buchse für den Gesamtausfall +BAT- – Klemmen zum Anschluss der Akkumulatoren +AUX1- – Ausgang der Versorgung AUX1 (+AUX1= +U, -AUX=GND) +AUX2- – Ausgang der Versorgung AUX2 (+AUX2= +U, -AUX=GND)</p> |
| 12 | TAMPER – Schnittstelle für Mikroausschalter des Sabotageschutzes (Kapitel 6.6) |
| 13 | Schnittstelle – zum Anschluss an die EMC - Filterplatte |

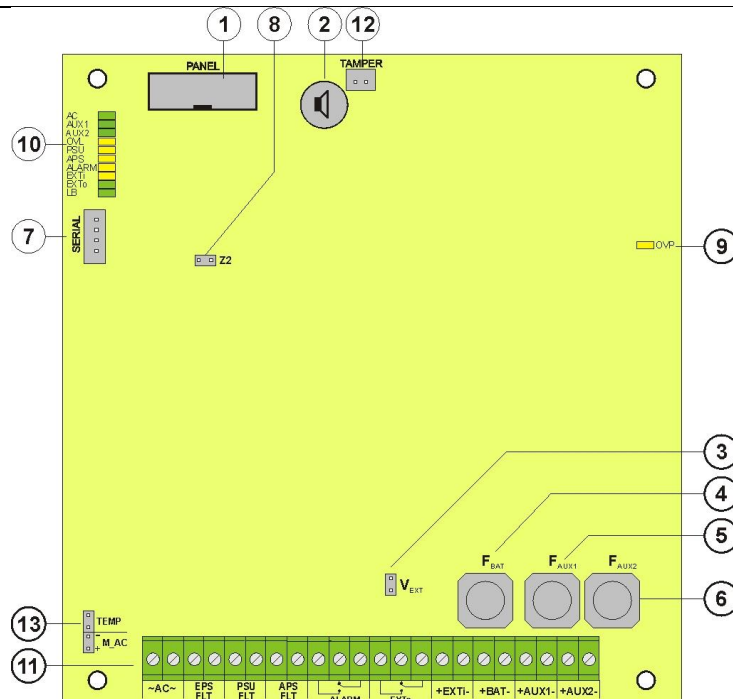



Abb. 2. Blick auf die PCB-Platte des Netzgeräts.

Tabelle 2. Bestandteile der PCB-Platte des EMC - Filters (Abb. 3).

| Element Nr. | Beschreibung |
|-------------|--|
| ① | F _{MAINS} Sicherung im Kreis der 230V - Versorgung, T6,3A / 250V |
| ② | L-N Klemme der Versorgung 230V AC,  Schutzklemme PE |
| ③ | Schnittstelle – zum Anschluss an die Netzgerätplatte. |

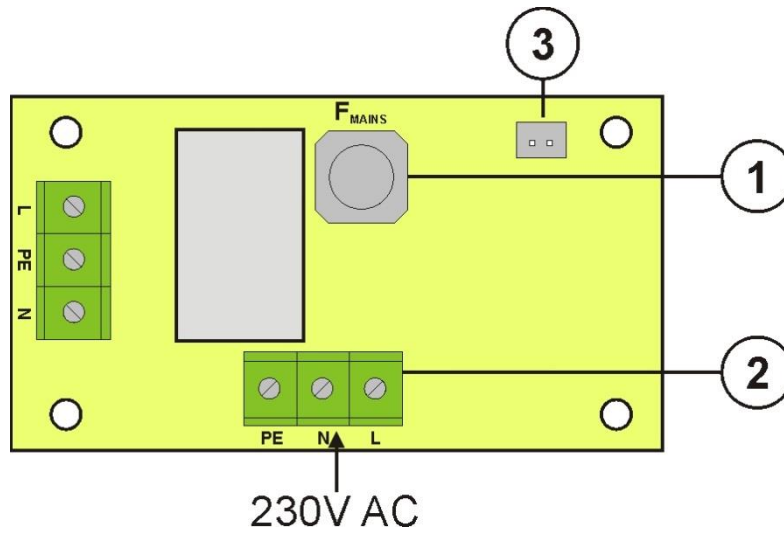


Abb. 3. Blick auf die EMC-Filterplatte.

Tabelle 3. Bestandteile des Netzgeräts (Abb. 4).

| Element Nr. | Beschreibung |
|-------------|--|
| ① | Trennungstransformator |
| ② | Platte des Netzgeräts (Tab. 1, Abb. 2) |
| ③ | Temperatursensor der Akkumulatoren |
| ④ | Platz zur Montage zusätzlichen Moduls: INTR, INTE, INTW |
| ⑤ | Platz zum Anschluss des Sicherungsmoduls EN54-LB4 oder EN54-LB8 |
| ⑥ | TAMPER; Mikroausschalter (Kontakte) des Sabotageschutzes (NC) |
| ⑦ | EMC - Filtermodul (Tab. 2, Abb. 3) |
| ⑧ | Akkumulatoren 2x28Ah |
| ⑨ | Umformung zur Montage des Grommets |
| ⑩ | Umformung zur Montage des Grommets (WiFi-Antenne oder Kommunikationsleitung mit Interface) |
| ⑪ | Umformung zur Verlegung von Unterputzleitungen |
| ⑫ | Schloss |
| ⑬ | Akkumulatorkonnektoren; positiv: +BAT = rot, negativ: - BAT = schwarz |

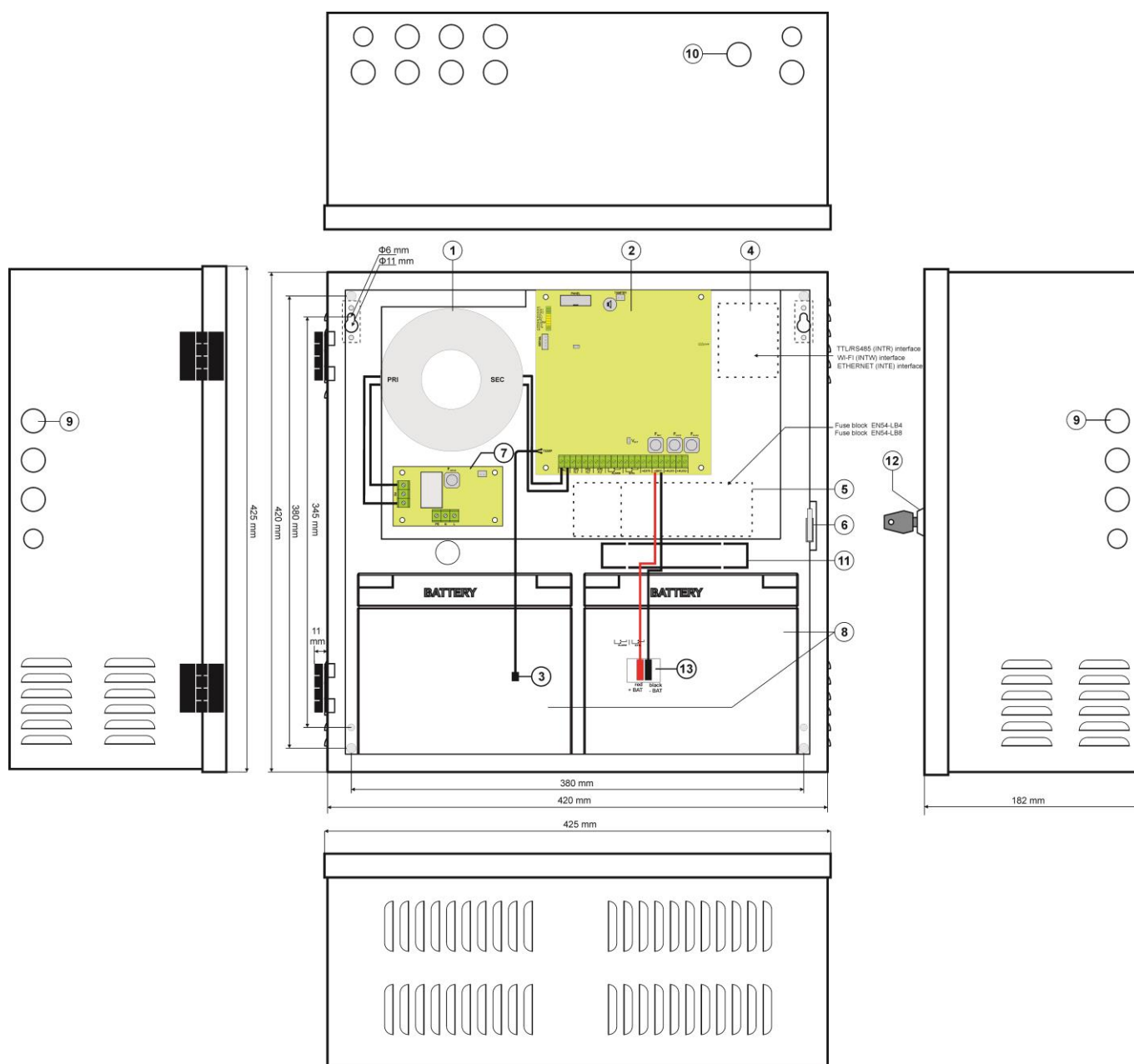


Abb.4. Blick auf das Netzgerät.

5. Installierung.

5.1. Anforderungen.

Das Netzgerät ist dazu bestimmt, vom qualifizierten Installateur, der entsprechende (für das gegebene Land erforderliche und notwendige) Genehmigungen und Berechtigungen zum Anschluss (Eingriff) der 230V AC- und Niederspannungsinstallationen besitzt, montiert zu werden.

Das Netzgerät wurde zum ständigen Betrieb entworfen, aus diesem Grund besitzt er keinen Versorgungsschalter, weshalb man den entsprechenden Überlastungsschutz im Versorgungskreis sicherstellen soll. Benutzer soll auch über die Art und Weise, wie man das Netzgerät von der Netzspannung abschaltet (meistens durch die Zuteilung und Bezeichnung einer entsprechenden Sicherung im Sicherungskasten), informiert werden. Die Elektrik soll gemäß den geltenden Normen und Vorschriften ausgeführt werden. Das Netzgerät soll in der vertikalen Lage arbeiten, sodass ungehinderter, konvektiver Luftfluss durch die Lüftungslöcher des Gehäuses sichergestellt wird.

Weil das Netzgerät den Akkumulatorentest, während dessen Resistanz der Verbindungen gemessen wird, zyklisch durchführt, soll man auf die sorgfältige Montage der Leitungen zu den Akkumulatoren achten. Die Verbindungsleitungen sollen sowohl an die Klemmen seitens der Akkumulatoren, als auch an den Anschluss des Netzgeräts fest angeschraubt werden.

In den Seitenwänden des Gehäuses befinden sich Noppen, die man zur Verlegung von Installationsleitungen benutzen soll. Die Noppe, in der die Durchführungstülle platziert wird, soll man zuerst mit einem stumpfen Werkzeug von der Außenseite des Gehäuses energisch ausschlagen. Dann montiert man die Tüllen, die das Netzgerät vor Wassereindringung schützen, sorgfältig in der Öffnung.

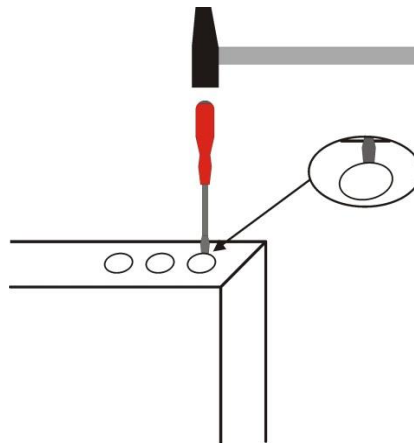


Abb. 5. Herausschlagen der Öffnung unter die Montage der Durchführungstülle.

Zur Ausstattung des Netzgeräts gehören die Tüllen PG9 und PG11. Die Tüllengröße soll an den Durchmesser der verwendeten Leitung angepasst werden. Durch eine Tülle darf nur eine Leitung durchgeführt werden.

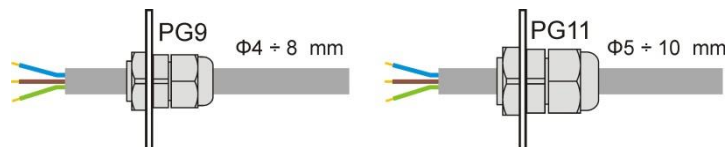


Abb. 6. Die empfohlenen Durchmesser der Installationsleitungen für die Durchführungstüllen PG9 und PG11.

5.2. Installierungsverfahren.



ACHTUNG!

Bevor man mit der Installierung anfängt, soll man sich vergewissern, ob die Spannung im Versorgungskreis 230V AC abgeschaltet ist.

Zur Ausschaltung der Versorgung soll man einen Außenschalter benutzen, in dem Abstand zwischen den Kontakten aller Pole in der Trennungszeit mindestens 3mm beträgt.

1. Das Netzgerät an der gewählten Stelle an der Wand mithilfe spezieller Metalldübel montieren. Zur Befestigung darf man keine PCV-Dübel verwenden.
2. Die 230V AC - Versorgungsleitungen an die L-N-Klemmen des Netzgeräts anschließen. Die Erdungsleitung an die mit dem Erdungssymbol PE bezeichnete Klemme anschließen. Zum Anschluss soll man 3-Adern-Kabel verwenden (mit gelb-grüner Schutzleitung PE).



Mit besonderer Sorgfalt soll man den Schaltkreis des Stromstoßschutzes ausführen: die gelb-grüne Schutzleitung des Versorgungskabels muss von einer Seite an die mit PE bezeichnete Klemme im Netzgerätgehäuse angeschlossen werden. Betrieb des Netzgeräts ohne richtig ausgeführten und technisch leistungsfähigen Schaltkreis des Stromstoßschutzes ist UNZULÄSSIG! Er droht, die Vorrichtungen zu beschädigen und Stromstoß zu bekommen.

3. Leitungen der Empfänger an die Klemmen der AUX1 und AUX2 – Ausgänge auf der Netzgerätplatte anschließen.
4. Bei Bedarf Leitungen der Vorrichtungen an die technischen Ausgänge und Buchsen anschließen:
 - ALARM; technischer Ausgang für Gesamtausfall des Netzgeräts
 - EPS FLT; technischer Ausgang für Signalisierung des AC - Netzschwunds
 - PSU FLT; technischer Ausgang für Ausfall des Netzgeräts.
 - APS FLT; technischer Ausgang für Ausfall der Akkumulatoren
 - EXTi; Buchse für Gesamtausfall
5. Die Akkumulatoren an der angewiesenen Stelle des Gehäuses montieren (Abb. 4). Anschlüsse zwischen den Akkumulatoren und der Netzgerätplatte unter besonderer Beachtung der entsprechenden Polarität ausführen. Die Akkumulatoren sollen unter Anwendung spezieller Leitung, die zur Ausstattung des Netzgeräts gehört, reihenweise geschaltet werden.
6. Die 230V AC – Versorgung einschalten. Die entsprechenden Dioden auf der PCB-Platte des Netzgeräts sollen aufleuchten: die grünen AC und die grünen AUX1 und AUX2. Die gelbe Diode LB soll während der Ladung aufleuchten.
7. Die Stromaufnahme von den Empfängern prüfen und den Ladungsstrom der Akkumulatoren berücksichtigen, um die gesamte Stromeffizienz des Netzgeräts nicht zu überschreiten (Kapitel 4.1).
8. Nach der Durchführung von Tests und Betriebskontrolle das Netzgerät schließen.

Tabelle 4. Betriebsparameter.

| | |
|---|------------------------------|
| Umweltklasse PN-EN 12101-10:2007 | 2 |
| Betriebstemperatur | -5°C...+75°C |
| Lagerungstemperatur | -25°C...+60°C |
| Relative Feuchtigkeit | 20%...90%, ohne Kondensation |
| Sinusförmige Schwingungen während des Betriebs: | |
| 10 ÷ 50Hz | 0,1g |
| 50 ÷ 150Hz | 0,5g |
| Schlaganfänge während des Betriebs | 0,5J |
| Direkte Besonnung | unzulässig |
| Schwingungen und Schlaganfänge beim Transport | Gem. PN-83/T-42106 |

Tabelle 5. Fabrikeinstellungen des Netzgeräts.

| | | |
|--|---------------|-------------------------|
| Signalisierungszeit des EPS-Netzschwunds | 10s | Kapitel 6.3.3 |
| Akustische Signalisierung | Eingeschaltet | Kapitel 6.3.4 |
| Ausschaltung der LED-Anzeige | Ausgeschaltet | Kapitel 6.3.5 |
| EXTo - Ausgang | Ausgeschaltet | Kapitel 6.3.2 |
| Kommunikationsadresse | 1 | Kapitel 6.3.6 |
| Übertragung | 115.2k 8E1 | Kapitel 6.3.7 und 6.3.8 |

6. Funktionen.

6.1. Kontrollpanel.

Das Netzgerät ist mit Panel mit Druckknöpfen und LED-Anzeige ausgestattet, die die Ablesung aller zugänglichen elektrischen Parameter ermöglicht. Druckknöpfe des Panels dienen zur Auswahl und Bestätigung des Parameters, der momentan angezeigt werden soll.



Abb. 7. Kontrollpanel

Tabelle 6. Beschreibung der Druckknöpfe und Dioden des LED-Panels.

| | Beschreibung | Zusätzliche Informationen |
|--|---|---------------------------|
| | - Verschiebung des Zeigers auf der Anzeige - Auswahl von nächsten Bildschirmen der Anzeige | |
| | - Bestätigung der Auswahl | |
| | - die grünen LED-Diode signalisiert die Anwesenheit der 230V AC – Spannung | |
| | - die gelben LED-Diode signalisiert die Überschreitung des I _{max} a- Stroms oder Überlastung des Netzgeräts | Kapitel 6.9, 6.10 |
| | - die gelben LED-Diode signalisiert Ausfall des Netzgeräts | |
| | - die gelben LED-Diode signalisiert Ausfall der Akkumulatoren | Kapitel 6.2.3 |
| | - die gelben LED-Diode ALARM signalisiert Gesamtausfall des Netzgeräts | |
| | - die grüne LED-Diode AUX1 signalisiert die Anwesenheit der Spannung am Ausgang AUX 1 des Netzgeräts | |
| | - die grüne LED-Diode AUX2 signalisiert die Anwesenheit der Spannung am Ausgang AUX 2 des Netzgeräts | |
| | - drei grüne LED-Dioden signalisieren das geschätzte Aufladungsniveau der Akkumulatoren | |

6.2. Hauptmenü.

Das Netzgerät besitzt Menü, das die Überwachung von aktuellen, elektrischen Parametern ermöglicht. Diagramm, das die Menüstruktur erklärt, wurde unten dargestellt.

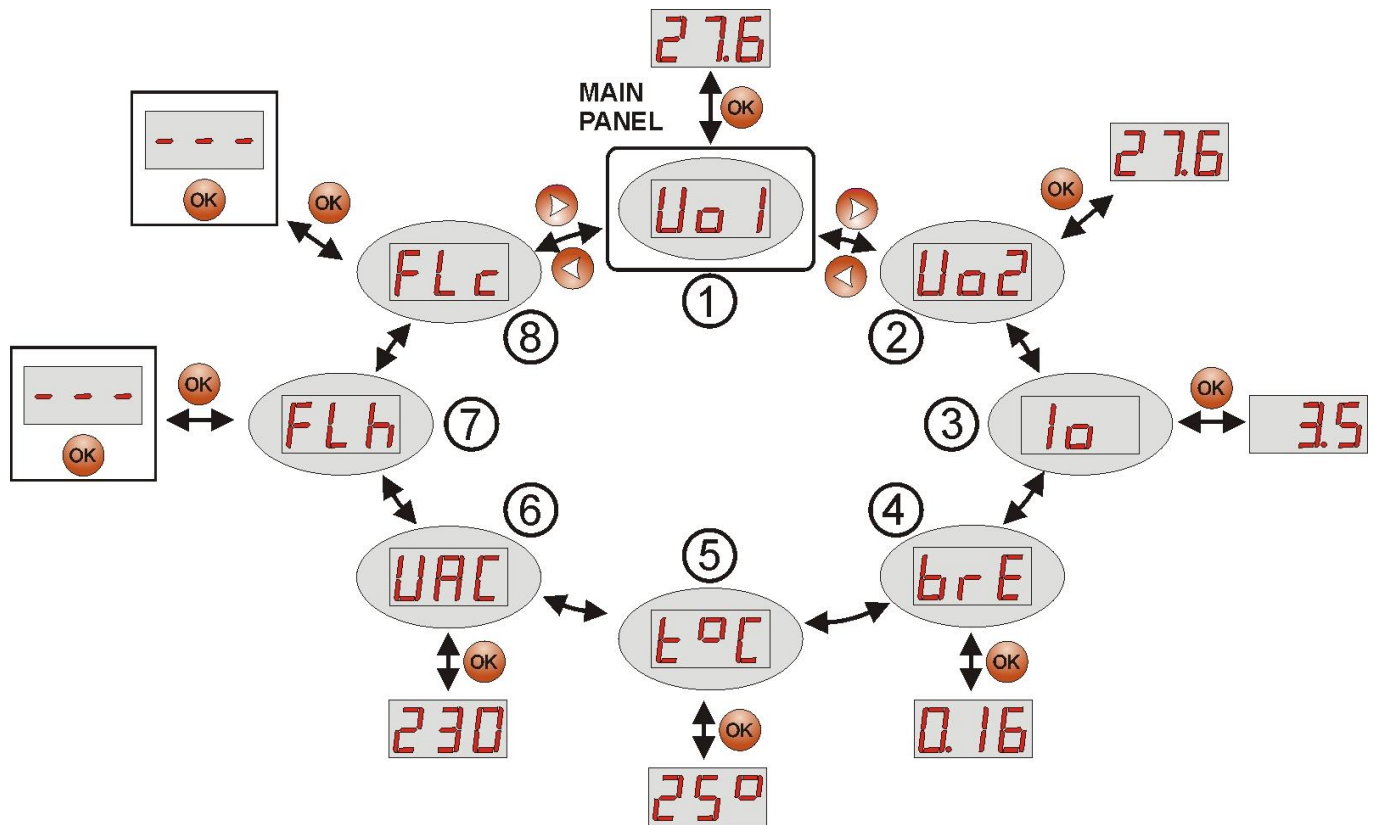



Abb. 8. Menü des Netzgeräts.


Tabelle 7. Bedeutung der Symbole auf der Anzeige.

| | Symbol | Beschreibung | Zusätzliche Informationen |
|---|--------|---|--------------------------------|
| ① | Uo1 | Spannung am Ausgang AUX1 [V] | Fabrikeinstellung 27,6V @ 20°C |
| ② | Uo2 | Spannung am Ausgang AUX2 [V] | Fabrikeinstellung 27,6V @ 20°C |
| ③ | Io | Summarischer Strom der Empfänger [A] | $I_o = I_{AUX1} + I_{AUX2}$ |
| ④ | brE | Resistanz des Akkumulatorenkreises [Ω] | Kapitel 7.6 |
| ⑤ | t°C | Temperatur der Akkumulatoren [°C] | Kapitel 7.7 |
| ⑥ | UAC | Spannung des Versorgungsnetzes [V] | Anzeigen der Netzspannung 230V |
| ⑦ | FLh | Geschichte der Ausfälle | Kapitel 6.2.6 |
| ⑧ | FLc | Aktuelle Ausfälle | Kapitel 6.2.7 |

6.2.1. Anzeige der „Uo1“, „Uo2” - Spannung 

Anzeige der Spannung zeigt die gemessene Ausgangsspannung des Netzgeräts an den Ausgängen AUX1 und AUX2. Falls der Spannungswert unter 26V sinkt oder über 29.2V steigt, meldet das Netzgerät einen Ausfall.

Auflösung der Messung beträgt 0.1V und das Ergebnis soll als annähernd betrachtet werden. Um genauere Messung durchzuführen, soll man Multimeter benutzen.

6.2.2. Anzeige des summarischen Stroms der Empfänger „Io” 

Anzeige des summarischen Ausgangstroms zeigt den gemessenen, von den Ausgängen AUX1 und AUX2 aufgenommenen Ausgangsstrom des Netzgeräts.

$$I_o = I_{AUX1} + I_{AUX2}$$

Falls Wert des summarischen Stroms überschritten wird, dann meldet das Netzgerät einen Ausfall.

Auflösung der Messung beträgt 0.1A und das Ergebnis soll als annähernd betrachtet werden. Um genauere Messung durchzuführen, soll man Multimeter benutzen.

6.2.3. Resistanzanzeige des Akkumulatorenkreises „bre” 

Resistanz des Akkumulatorenkreises zeigt die gemessene Resistanz im Schaltkreis der ans Netzgerät angeschlossenen Akkumulatoren. Einfluss auf den Resistanzwert hat:

- Qualität der Akkumulatoren
- Qualität der Akkumulatorenleitungen und der ausgeführten Anschlüsse
- Qualität der verwendeten Sicherung FBAT

Wenn der Resistanzwert über 300 m Ohm steigt, dann meldet das Netzgerät einen Ausfall. Das Messergebnis wird in der Auflösung von 0,01 Ohm angezeigt.

6.2.4. Temperaturanzeige der Akkumulatoren „t°C” 

Temperaturanzeige der Akkumulatoren zeigt die gemessene Temperatur der an das Netzgerät angeschlossenen Akkumulatoren. Die Temperatur wird vom Netzgerätsystem zur Kompensierung der Ladungsspannung benutzt.

Ergebnis der Messung wird in der Auflösung von 1°C angezeigt.

6.2.5. Spannungsanzeige des Versorgungsnetzes 230V AC „UAC” 

Spannungsanzeige des Versorgungsnetzes zeigt die gemessene Versorgungsspannung an den Netzklemmen 230V AC. Falls der Spannungswert unter 195V AC sinkt oder über 254V AC steigt, dann meldet das Netzgerät einen Ausfall.

Auflösung der Messung beträgt 1V und das Ergebnis soll als annähernd betrachtet werden. Um genauere Messung durchzuführen, soll man Multimeter benutzen.

6.2.6. Geschichte von Ausfällen “FLh” 

Das Netzgerät speichert 30 letzte Ausfälle im nichtflüchtigen Datenspeicher, wodurch ihrer späterer Überblick möglich ist.

Um auf den Durchsichtsmodus von Ausfällen zu wechseln, soll man mit den Knöpfen “<” oder “>” die Position **FLh** wählen und mit der “OK” - Taste bestätigen. Auf dem Display wird die Ausfallnummer im Speicher und dann sein Code gezeigt. Nochmaliges Drücken der “OK”- Taste zeigt den nächsten Ausfall im Speicher.



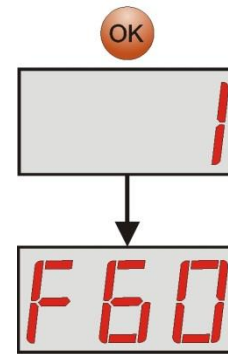
In der Geschichte von einem neuen Netzgerät gibt es gespeicherte Ereignisse, die Folgen der durchgeführten Leistungsfähigkeitstests während des Herstellungsprozesses sind.

- mit den Knöpfen „<” oder „>” den „FLh”-Parameter auf der Anzeige einstellen



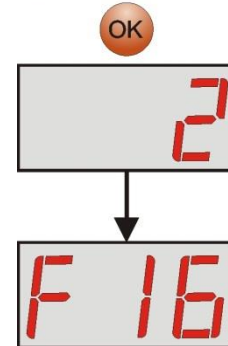
- „OK“ drücken

- auf der Anzeige zeigt sich Ziffer 1, die die Ausfallnummer im Speicher bedeutet und dann nach einer Sekunde zeigt sich automatisch der Ausfallcode



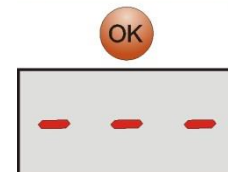
- „OK“ drücken

- auf der Anzeige zeigt sich Ziffer 2, die die Nummer des nächsten Ausfalls im Speicher bedeutet und dann nach einer Sekunde zeigt sich automatisch der Ausfallcode



- falls im Speicher mehr Ausfälle gespeichert werden, dann verursacht wiederholtes Drücken des „OK“-Knopfes Anzeigen der nächsten Codes

- falls sich auf der Anzeige „- - -“ zeigt, bedeutet das Ende der Ausfallliste



6.2.7. Aktuelle Ausfälle „FLc“

FLc

Falls während des Betriebs falsche elektrische Parameter auftreten, beginnt das Netzgerät durch Aufleuchten der entsprechenden LED-Diode auf dem Panel und Einschaltung der akustischen Signalisierung (sofern sie nicht ausgeschaltet wurde) Ausfall zu signalisieren.

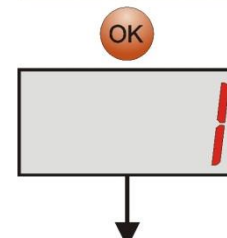
Im gegebenen Augenblick kann das Netzgerät mehrere Ausfälle auf einmal signalisieren. In solch einem Fall kann man Codes aller Ausfälle und ihre Priorität im **FLc** - Menü durchsehen. Jedes Drücken der „OK“-Taste auf dem Panel, wenn man im Menü ist, führt zum Anzeigen weiteren Fehlercodes, der den Ausfall verursacht hat. Wenn mehrere Ausfälle gleichzeitig vorkommen, zeigt wiederholtes Drücken der „OK“-Taste den weiteren Code. Die Reihenfolge, in der die Ausfälle gezeigt werden, wurde nach ihrer Priorität zusammengesetzt. Als erste werden die Ausfälle angezeigt, die die höchste Priorität haben.

Im Kapitel 6.2.8 wurden alle Ausfallcodes, die während des Betriebs des Netzgeräts auftauchen können, zusammengesetzt. Die einzelnen Codes werden durch die entsprechende optische Signalisierung auf dem Panel, akustische Signalisierung, sowie Einschaltung des dedizierten technischen Ausgangs begleitet.

- mit den Knöpfen „<“ oder „>“ den „FLc“ – Parameter auf der Anzeige einstellen



- „OK“ drücken



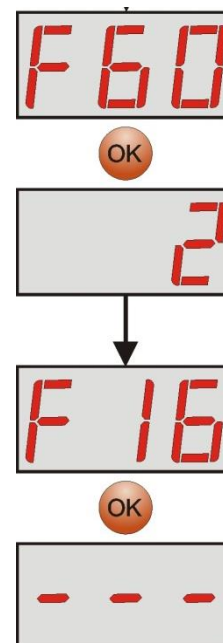
- auf der Anzeige zeigt sich Ziffer 1, die die Ausfallnummer (die höchste Priorität) im Speicher bedeutet und dann nach einer Sekunde zeigt sich automatisch der Ausfallcode

- „OK“ drücken

- auf der Anzeige zeigt sich Ziffer 2 die die Nummer des nächsten Ausfalls im Speicher bedeutet und dann nach einer Sekunde zeigt sich automatisch der nächste Ausfallcode

- falls im Speicher mehr Ausfälle gespeichert werden, dann verursacht wiederholtes Drücken des „OK“-Knopfes Anzeigen der nächsten Codes

- falls sich auf der Anzeige „- - -“ zeigt, bedeutet das Ende der Ausfallliste



6.2.8. Liste der Ausfallcodes und Meldungen.

Das Netzgerät signalisiert seinen Betriebszustand mit einem entsprechenden Code. Die Codes wurden in zwei Gruppen eingeteilt: mit „F“ und „I“ beginnende Codes.

Die mit dem Buchstaben „F“ beginnenden Codes informieren über den Ausfall. Die mit dem Buchstaben „I“ beginnenden Codes informieren dagegen über den richtigen Betriebszustand des Netzgeräts oder Beseitigung eines z. B. mit dem Sicherungswechsel verbundenen Ausfalls „I03 – die BAT Sicherung ausgetauscht“.

Tabelle 8. Liste der Ausfallcodes des Netzgeräts.

| Störungscod | Nachricht | Anregung der technischen Ausgänge | Ursachen, Bemerkungen | Zusätzliche Informationen |
|-------------|---------------------------|-----------------------------------|---|---------------------------|
| F01 | AC-Versorgungsausfall! | EPS FLT ALARM | - keine Netzspannung AC - durchgebrannte Netzsicherung F _{MAIN} | |
| F02 | Defekte AUX1-Sicherung! | PSU FLT ALARM | - durchgebrannte Netzsicherung F _{AUX1} | |
| | Defekte AUX2-Sicherung! | | - durchgebrannte Netzsicherung F _{AUX2} | |
| F03 | Defekte BAT-Sicherung! | APS FLT ALARM | - durchgebrannte Netzsicherung F _{BAT} - Kurzschluss im Akkukreis - Kurzschluss im Kreis der Ausgänge AUX1 oder AUX2 | |
| F04 | Ausgang überbelastet! | PSU FLT ALARM | Überlastung des Netzteils | Kapitel 6.10 |
| F05 | Batterie unterladen! | APS FLT ALARM | - verbrauchte Akkus - unterladene Akkus | Kapitel 8 |
| F06 | Hohe AUX1-Spannung! | PSU FLT ALARM | - Ausgangsspannung höher als 29.2V | |
| | Hohe AUX2-Spannung! | | | |
| F08 | Defekter Ladungskreis! | PSU FLT ALARM | - eingestellte Ausgangsspannung des Netzteils zu niedrig, unter 26V - Beschädigung des Ladekreises des Netzteils | |
| F09 | Niedrige AUX1-Spannung! | PSU FLT ALARM | - Ausgangsspannung niedriger als 26V | |
| | Niedrige AUX2-Spannung! | | | |
| F10 | Niederspannung der Batt.! | APS FLT ALARM | - Akkuspannung senkt unter 23V (während des Akkubetriebes) | |
| F11 | Niedersp. der Batt.– aus! | APS FLT ALARM | - Akkuspannung senkt unter 20V (während des Akkubetriebes) | Kapitel 8.4 |

| | | | | |
|----------------|----------------------------|---------------|--|-------------|
| F12 | Externer Eingang EXTi! | ALARM | - Ansprechen des Eingangs der Sammelstörung EXTi | Kapitel 6.6 |
| F14 | Ausfall des Temp.-sensors! | PSU FLT ALARM | - Thermorelais beschädigt - Thermorelais ausgeschaltet | Kapitel 8.7 |
| F15 | Hohe Batterietemp.! | PSU FLT ALARM | - zu hohe Umgebungstemperatur des Netzteils - überladene Akkus - beschädigte Akkus | Kapitel 8.7 |
| F16 | Keine Batterie! | APS FLT ALARM | - Akkus nicht angeschlossen | Kapitel 8.1 |
| F17 | Defekte Batterie! | APS FLT ALARM | - Akkus tief entladen, Spannung unter 20V | Kapitel 8 |
| F18 | Hohe Res. Batt.-kreises! | APS FLT ALARM | - verbrauchte Akkus - lose Anschlussleitungen der Akkus | Kapitel 8.6 |
| F19 | Hohe AC-Spannung! | PSU FLT ALARM | - Netzspannung über 254V AC | |
| F20 | Niedrige AC-Spannung! | PSU FLT ALARM | - Netzspannung unter 195V AC | |
| F21 | Netzteilhaube offen! | PSU FLT ALARM | | Kapitel 6.7 |
| F50-F54 | Innenbesch. des Netzg. | PSU FLT ALARM | - Servicecoden | |
| F60 | Keine Kommunikation | PSU FLT ALARM | - keine Kommunikation mit LCD Desktop | |
| F61-F64 | Defektes Kontrollpanel | PSU FLT ALARM | - Servicecoden | |
| F65 | Zugriff freigegeben | | - Entsperrung der Kennwörter | |

Tabelle 9. Liste der MeldungsCodes des Netzgeräts.

| code des Berichts | Beschreibung |
|-------------------|-------------------------------------|
| I00 | Start des Netzgeräts |
| I01 | AC-Versorgung wieder |
| I02 | AUX1-Sicherung ersetzt |
| | AUX2-Sicherung ersetzt |
| I03 | BAT-Sicherung ersetzt |
| I04 | Batterie angeschlossen |
| I05 | Batterie OK |
| I06 | Batterietemp. OK |
| I07 | AC-Spannung OK |
| I08 | EXTo-Ausgang EIN |
| I09 | EXTo-Ausgang AUS |
| I10 | Batterietest – START |
| I11 | Netzteilhaube geschl. |
| I12 | I _{max_a} -Strom überschr. |
| I13 | Strom unter I _{max_a} |

6.3. Konfiguration der Netzgeräteeinstellungen.

Das Netzgerät besitzt das Konfigurationsmenü, von dessen Niveau man Konfiguration der Einstellungen durch Änderung oder Aktivierung von manchen Parametern durchführen kann. Diagramm, das die Struktur des Konfigurationsmenüs erklärt, wurde unten dargestellt.

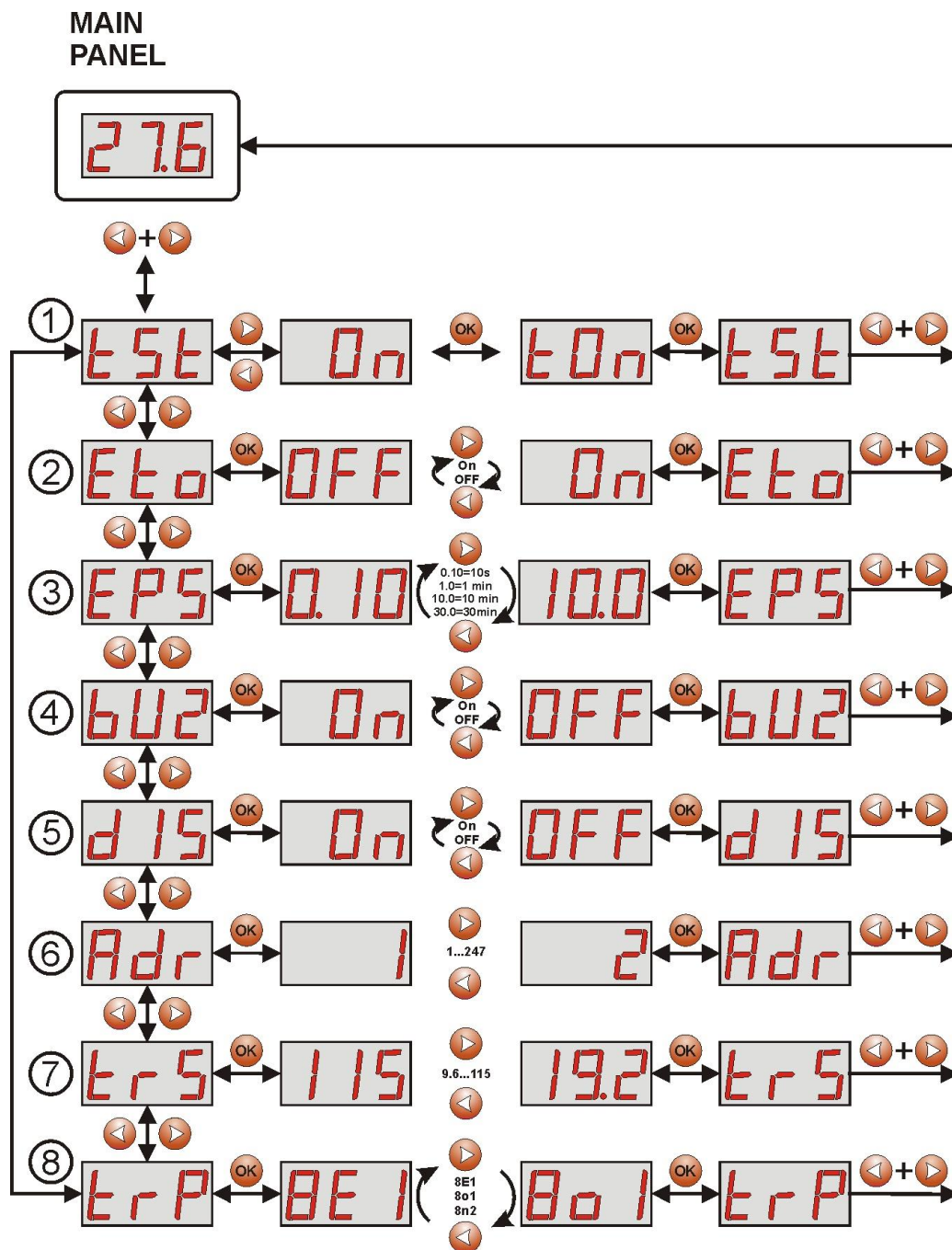


Abb. 9. Konfigurationsmenü des Netzgeräts.

Tabelle 10. Beschreibung der Bezeichnungen.

| | Symbol | Beschreibung | Zusätzliche Informationen |
|---|---|--|---------------------------|
| ① |  | Test der Akkumulatoren – „tSt“ On – Durchführung des Akkumulatorentests | Kapitel 6.3.1 und 7.5 |
| ② |  | EXTo-Ausgang – „Eto“ On – Relais eingeschaltet OFF – Relais ausgeschaltet | Kapitel 6.3.2 |
| ③ |  | EPS-Ausgangsverzögerung – „EPS“ Konfiguration der Verzögerungszeit für die Signalisierung des AC-Netzschwunds: 0.10 – 10s (Fabrikeinstellung) 1.0 – 1Min 10.0 – 10Min 30.0 – 30Min | Kapitel 6.3.3 |
| ④ |  | Akustische Signalisierung – „bUZ“ On – die akustische Signalisierung ein OFF – die akustische Signalisierung aus | Kapitel 6.3.4 |
| ⑤ |  | Ausschaltung der LED-Anzeige On – die Ausschaltung ein OFF – die Ausschaltung aus | Kapitel 6.3.5 |
| ⑥ |  | Kommunikationsadresse – „Adr“ 1÷ 247 die Netzgerätadresse erforderlich bei der Kommunikation mit Computer 1 – Fabrikeinstellung | Kapitel 6.3.6 |
| ⑦ |  | Übertragung – „trS“ Bestimmt die Geschwindigkeit der Übertragung 9.6k : 115.2k (Fabrikeinstellung) | Kapitel 6.3.7 |
| ⑧ |  | Parität der Übertragung – „trP“ Bestimmt die Kommunikationsweise 8N2 8E1 (Fabrikeinstellung) 8O1 | Kapitel 6.3.8 |

6.3.1. Ausführung des Akkumulatorentests „tSt“



Die „tSt“ - Funktion ermöglicht die Durchführung vom Test der Akkumulatoren (Kapitel 7.5), die an das Netzgerät angeschlossen sind. Negatives Testergebnis wird vom Netzgerät mit der entsprechenden Meldung, Einschaltung der akustischen Signalisierung und Änderung vom Zustand der APS FLT und ALARM - Ausgänge signalisiert.

- 2 äußerste Knöpfe „<,>“ drücken
- auf der Anzeige erscheint die Abkürzung „tSt“
- „OK“ drücken
- auf der Anzeige erscheint die Abkürzung „On“
- „OK“ drücken
- auf der Anzeige erscheint die Information über Einschalten des Akkumulatorentests
- nach der Testdurchführung erscheint auf der Anzeige die Abkürzung „tSt“
- um zum Hauptmenü zurückzukehren, soll man gleichzeitig 2 äußerste Knöpfe „<,>“ drücken



6.3.2. Ein- /Ausschaltung des EXTo-Ausgangs „Eto”

Der gesteuerte Relaisausgang EXTo (external output) ist der Ausgang, der mit dem Funktionieren des Netzgeräts nicht verbunden ist und kann unabhängig von seinem Betrieb umgeschaltet werden.

Der EXTo-Ausgang kann zur Umschaltung der Steuer-, Reset- oder Versorgungsbuchsen und –ausgänge in Schaltkreisen der Niederspannungsinstallationen benutzt werden.

Zustandsänderung des EXTo-Ausgangs kann lokal vom Panelniveau des Desktops (Kapitel 6.3.2) oder fern durch die Applikation PowerSecurity erfolgen.

Information über die Zustandsänderung des EXTo-Ausgangs wird im Ereignissespeicher des Netzgeräts gespeichert.

- 2 äußerste Knöpfe „<,>” gleichzeitig drücken
- auf der Anzeige erscheint die Abkürzung „tSt”
- mit den Knöpfen „<” oder „>” den „Eto” - Parameter auf der Anzeige einstellen
- „OK” drücken
- auf der Anzeige erscheint die Information über den aktuellen Relaiszustand
- mit den Knöpfen „<” oder „>” Einstellung vollziehen
On – das Relais ein
OFF – das Relais aus
- „OK” drücken – Zustandsänderung des Relaisausgangs
- um zum Hauptmenü zurückzukehren, soll man gleichzeitig 2 äußerste Knöpfe „<,>” drücken














6.3.3. Verzögerungseinstellung des EPS-Ausgangs „EPS”

Das Netzgerät hat die Funktion der Programmverzögerung der Signalisierung beim 230V Netzschwund. Die Zeit, nach der Signalisierung erfolgen soll, kann man aus vier zugänglichen Bereichen auswählen:

- 10s (Fabrikeinstellung)
- 1min
- 10min
- 30min

Signalisierung des 230V Netzschwunds erfolgt durch die Zustandsänderung des technischen Ausganges „EPS FLT” und „ALARM”.

- 2 äußerste Knöpfe „<,>” gleichzeitig drücken
- auf der Anzeige erscheint die Abkürzung „tSt”





- mit den Knöpfen „<“ oder „>“ den „EPS“ - Parameter auf der Anzeige einstellen



- „OK“ drücken



- auf der Anzeige erscheint die Information über die aktuelle Einstellung

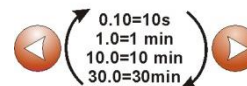
- mit den Knöpfen „<“ oder „>“ die Verzögerungszeit wählen

0.10 - 10s (Fabrikeinstellung)

1.0 - 1min

10.0 - 10min

30.0 - 30min



- die Auswahl mit dem Knopf „OK“ bestätigen



- um zum Hauptmenü zurückzukehren, soll man gleichzeitig 2 äußerste Knöpfe „<,>“ drücken



6.3.4. Ein- /Ausschaltung der akustischen Signalisierung „bUZ“



Notsituationen, die während des Netzgerätbetriebs vorkommen können, werden akustisch signalisiert.

Häufigkeit und Anzahl der Signale hängen vom Ereignistyp ab.

Tabelle 11. Akustische Signalisierung.

| Nr. | Beschreibung | Ereignis |
|-----|-------------------------------------|---|
| 1 | 1 Signal alle 10s, Batteriebetrieb | Keine 230V - Netzversorgung |
| 2 | 1 Signal alle 10s, Netzbetrieb | Akkumulatoren defekt, Akkumulatoren nicht vollgeladen |
| 3 | 2 Signale alle 10s, Batteriebetrieb | Niedriges Niveau der Akkumulatorenaufladung |
| 4 | Schnelle Signale, Batteriebetrieb | Das Netzgerät wird wegen der Akkumulatorentladung ausgeschaltet |
| 5 | Ständige Signalisierung | Ausfall des Netzgeräts (Kapitel 6.2.8) |

- 2 äußerste Knöpfe „<,>“ gleichzeitig drücken



- auf der Anzeige erscheint die Abkürzung „tSt“



- mit den Knöpfen „<“ oder „>“ den „bUZ“- Parameter auf der Anzeige einstellen



- „OK“ drücken



- auf der Anzeige erscheint die Information über die aktuelle Einstellung



- mit den Knöpfen „<“ oder „>“ Einstellung vollziehen
On – die akustische Signalisierung ein
OFF – die akustische Signalisierung aus



- die Auswahl mit dem Knopf „OK“ bestätigen

- um zum Hauptmenü zurückzukehren, soll man gleichzeitig 2 äußerste Knöpfe „<,>“ drücken

6.3.5. Ausschaltung der LED-Anzeige „dIS“

Die Funktion der Ausschaltung der Anzeige besteht darin, dass die Ziffern auf der Anzeige nach Ablauf 5 Minuten seit dem letzten Knopfdrücken erlöschen. Wenn die Anzeige sich im Ausschaltungsmodus befindet, dann verursacht das Drücken von irgendwelchem Knopf auf dem Desktop Wiedereinschaltung der Anzeige.

- 2 äußerste Knöpfe „<,>“ gleichzeitig drücken



- auf der Anzeige erscheint die Abkürzung „tSt“



- mit den Knöpfen „<“ oder „>“ den „dIS“- Parameter auf der Anzeige einstellen



- „OK“ drücken



- auf der Anzeige erscheint die Information über die aktuelle Einstellung

- mit den Knöpfen „<“ oder „>“ Einstellung vollziehen
On – Ausschaltung ein
OFF – Ausschaltung aus



- die Auswahl mit dem Knopf „OK“ bestätigen



- um zum Hauptmenü zurückzukehren, soll man gleichzeitig 2 äußerste Knöpfe „<,>“ drücken

6.3.6. Einstellung der Kommunikationsadresse „Adr”



betrifft die Zusammenarbeit mit PowerSecurity.



Alle Netzgeräte haben fabrikmäßig eingestellte Adresse 1.

Alle für die Kommunikation des Netzgeräts mit Computer zuständigen Parameter, d. h. die Netzgerätadresse, die Paritäts- und Geschwindigkeitseinstellung sollen die gleiche Einstellung sowohl in der Netzgerätkonfiguration, als auch seitens der Applikationen des Programms PowerSecurity haben.

Die Kommunikationsadresse ermöglicht die Erkennung der Netzgeräte, die im gleichen Kommunikationsnetz arbeiten.

- 2 äußerste Knöpfe „<,>” gleichzeitig drücken



- auf der Anzeige erscheint die Abkürzung „tSt”



- mit den Knöpfen „<” oder „>” den „Adr” - Parameter auf der Anzeige einstellen



- „OK” drücken



- auf der Anzeige erscheint die aktuelle Netzgerätadresse



- mit den Knöpfen „<” oder „>” Einstellung der Adresse vollziehen
1 ÷ 247 – Netzgerätadresse während der Kommunikation mit dem Computer



- die Auswahl mit dem Knopf „OK” bestätigen



- um zum Hauptmenü zurückzukehren, soll man gleichzeitig 2 äußerste Knöpfe „<,>” drücken

6.3.7. Einstellung der Kommunikationsgeschwindigkeit „trS”



betrifft die Zusammenarbeit mit PowerSecurity.

Alle für die Kommunikation des Netzgeräts mit Computer zuständigen Parameter, d. h. die Netzgerätadresse, die Paritäts- und Geschwindigkeitseinstellung sollen die gleiche Einstellung sowohl in der Netzgerätkonfiguration, als auch seitens der Applikationen des Programms PowerSecurity haben.

Das Netzgerät hat fabrikmäßig auf 115200 bod 8E1 eingestellte Übertragungsparameter, wenn jedoch die Werte früher verändert wurden, dann soll man die Einstellungen erneut vollziehen.

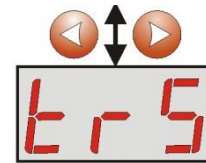
- 2 äußerste Knöpfe „<,>” gleichzeitig drücken



- auf der Anzeige erscheint die Abkürzung „tSt”



- mit den Knöpfen „<“ oder „>“ den „trS“- Parameter auf der Anzeige einstellen



- „OK“ drücken



- auf der Anzeige erscheint die Information über die eingestellte Übertragungsgeschwindigkeit

- mit den Knöpfen „<“ oder „>“ die erforderliche Übertragungsgeschwindigkeit einstellen,

- 9.6k

⋮

- 115.2k (Fabrikeinstellung)



- die Auswahl mit dem Knopf „OK“ bestätigen



- um zum Hauptmenü zurückzukehren, soll man gleichzeitig 2 äußerste Knöpfe „<, >“ drücken



6.3.8. Einstellung der Übertragungsparität „trP“



betrifft die Zusammenarbeit mit PowerSecurity.

Alle für die Kommunikation des Netzgeräts mit Computer zuständigen Parameter, d. h. die Netzgerätadresse, die Paritäts- und Geschwindigkeitseinstellung sollen die gleiche Einstellung sowohl in der Netzgerätkonfiguration, als auch seitens der Applikationen des Programms PowerSecurity haben.

Das Netzgerät hat fabrikmäßig auf 115200 bod 8E1 eingestellte Übertragungsparameter, wenn jedoch die Werte früher verändert wurden, dann soll man die Einstellungen erneut vollziehen.

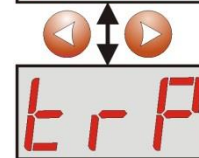
- 2 äußerste Knöpfe „<, >“ gleichzeitig drücken



- auf der Anzeige erscheint die Abkürzung „tSt“



- mit den Knöpfen „<“ oder „>“ den „trP“- Parameter auf der Anzeige einstellen



- „OK“ drücken



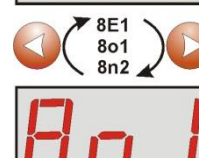
- auf der Anzeige erscheint die Information über die eingestellte Übertragungsparität

- mit den Knöpfen „<“ oder „>“ die erforderliche Kommunikationsweise einstellen

- 8N2

- 8E1 (Fabrikeinstellung)

- 8O1



- die Auswahl mit dem Knopf „OK“ bestätigen



- um zum Hauptmenü zurückzukehren, soll man gleichzeitig 2 äußerste Knöpfe „<, >“ drücken



6.4. Technische Ausgänge.

Das Netzgerät hat galvanisch isolierte Signalisierungsausgänge, die ihren Zustand nach dem Auftreten eines bestimmten Ereignisses ändern:

- **EPS FLT – Ausgang für die Signalisierung des 230V-Netzschwunds.**

Der Ausgang signalisiert den Verlust der Versorgung 230V. Im Normalzustand, bei der gegenwärtigen Versorgung 230V, ist der Ausgang geschlossen, beim Versorgungsschwund, nach der im Konfigurationsmenü „EPS“ bestimmten Zeit, schaltet das Netzgerät den Ausgang auf den offenen Zustand um (Kapitel 6.3.3, tabela 10).

- **APS FLT - Ausgang für die Signalisierung der Akkumulatorenausfall.**

Der Ausgang signalisiert Ausfall des Akkumulatorenkreises. Im Normalzustand (beim richtigen Betrieb) ist der Ausgang geschlossen, beim Ausfall wird er auf den offenen Zustand umgeschaltet. Den Ausfall können folgende Ereignisse hervorrufen:

- defekte Akkumulatoren
- nicht vollgeladene Akkumulatoren
- nicht angeschlossene Akkumulatoren
- hohe Resistanz des Akkumulatorenkreises
- Spannung der Akkumulatoren unter 23V während des Batteriebetriebs
- durchgebrannte Sicherung der Akkumulatoren
- Kontinuitätsmangel im Akkumulatorenkreis

- **PSU FLT - Ausgang für die Signalisierung des Netzgerätausfalls.**

Der Ausgang signalisiert Ausfall des Netzgeräts. Im Normalzustand (beim richtigen Betrieb) ist der Ausgang geschlossen, beim Ausfall wird er auf den offenen Zustand umgeschaltet. Den Ausfall können folgende Ereignisse hervorrufen:

- die Ausgangsspannung $U_{AUX1, AUX2}$ niedriger als 26V
- die Ausgangsspannung $U_{AUX1, AUX2}$ höher als 29,2V
- Ausfall des Ladungskreises der Akkumulatoren
- durchgebrannte Sicherung F_{AUX1} oder F_{AUX2}
- Überschreitung des Nennstroms des Netzgeräts
- Einschaltung des Überspannungssystems OVP
- Netzspannung höher als 254V AC
- Netzspannung niedriger als 195V AC
- Zu hohe Temperatur der Batterien über 65°C
- Thermorelais kaputt, $t < -20^{\circ}\text{C}$ oder $t > 80^{\circ}\text{C}$
- Deckel des Netzgeräts geöffnet - TAMPER
- innere Beschädigung des Netzgeräts

Die technischen Ausgänge wurden unter Erhaltung galvanischer Isolation zwischen den Systemen des Netzgeräts und den angeschlossenen Vorrichtungen ausgeführt.

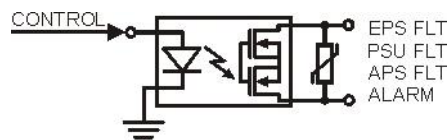


Abb. 10. Das elektrische Schema der technischen Ausgänge.

- **ALARM - Ausgang der Signalisierung einer Sammelstörung.**

Der Ausgang signalisiert eine Sammelstörung. Das Erscheinen einer Störung an einer der Ausgänge EPS, PSU, APS oder an dem Ausgang EXT_i verursacht das Entstehen eines Signals der Sammelstörung ALARM.



ACHTUNG! Auf Zeichnung 2 stellt das Steckersystem einen Zustand ohne Spannung des Relais, was einem Zustand mit Signalisierung einer Störung entspricht Sammelstörung des Netzgeräts.

6.5. Buchse für den Gesamtausfall EXTi.

Die technische Buchse EXTi (external input) ist die Buchse für die Signalisierung des Gesamtausfalls, die zum Anschluss von zusätzlichen, Signal des Ausfalls generierenden Außenvorrichtungen bestimmt ist. Auftreten der Spannung an der Buchse EXT IN verursacht Generierung des Netzgerätausfalls, Speicherung der Information über das Ereignis im inneren Speicher und Ausfallsignal am Ausgang ALARM.

Die technische Buchse EXTi wurde unter Erhaltung galvanischer Isolation zwischen den Netzgerätsystemen und der angeschlossenen Vorrichtung.

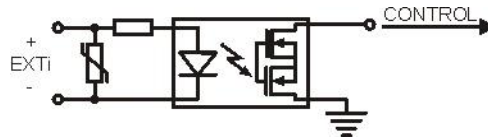


Abb. 11. Das elektrische Schema der Buchse EXTi.

Anschlussweise der Außenvorrichtungen an die Buchse EXTi wurde auf dem unten angeführten elektrischen Schema dargestellt. Als Signalquelle kann man die OC-Ausgänge (open collector) oder Relaisausgänge benutzen.

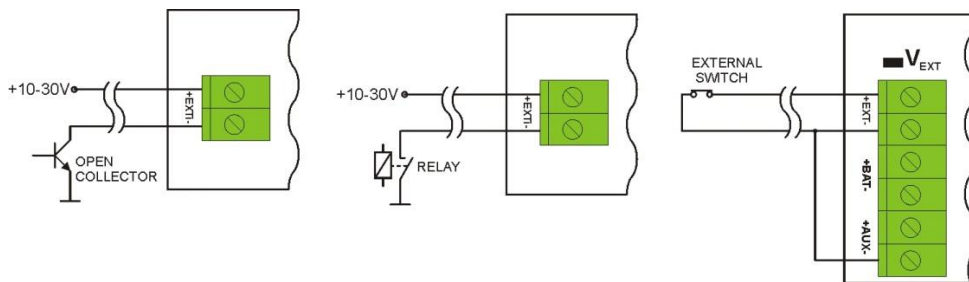


Abb. 12. Beispielhafte Anschlussweisen.

In der Option mit dem äußeren Umschalter soll man den V_{EXT} - Jumper anbringen, der zur Polarisierung des Buchsenkreises EXTi dient und in solcher Konfiguration erforderlich ist.

Die Buchse EXTi wurde an die Zusammenarbeit mit den Sicherungsmodulen EN54-LB4 und EN54-LB8, die das Ausfallsignal beim Durchbrennen einer Sicherung in beliebiger Ausgangssection generieren, angepasst (Kapitel 6.7). Um das richtige Funktionieren der Leiste mit der Buchse EXTi des Netzgeräts zu ermöglichen, soll man die Anschlüsse gemäß der folgenden Abbildung ausführen und den V_{EXT} - Jumper anbringen.

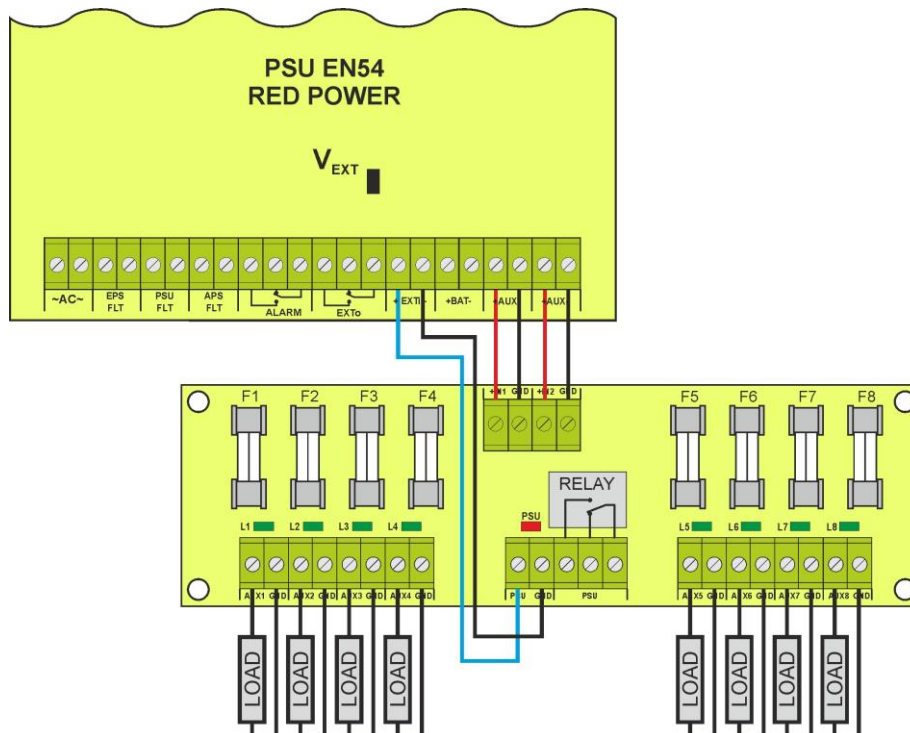


Abb. 13. Beispielhafte Anschlussweise an die Sicherungsleiste EN54-LB8.

6.6. Signalisierung der Gehäuseöffnung - TAMPER.

Das Netzgerät ist mit einem Mikroschalter Tamper ausgestattet, der die Öffnung des Netzgerätgehäuses signalisiert.

In der Fabrikvariante wird das Netzgerät mit der an die Schnittstelle unangeschlossenen Tamperleitung geliefert. Soll die Signalisierungsfunktion aktiv sein, soll man den Jumper von der Tamper-Schnittstelle abnehmen (Abb. 2 [12]) und an diese Stelle den Stecker mit der Tamperleitung stecken.

Jede Öffnung des Deckels verursacht die Generierung des Ausfallsignals an den technischen Ausgängen PSU FLT, ALARM, und Registrierung des Ereignisses im inneren Speicher des Netzgeräts.

6.7. Erhöhung der Anzahl von Netzgerätausgängen mithilfe optionaler Sicherungsmodule EN54-LB4 oder EN54-LB8.

Das Netzgerät besitzt zwei unabhängig gesicherte Ausgänge zum Anschluss der Empfänger AUX1 und AUX2.

Falls weitere Empfänger an das Netzgerät angeschlossen werden, dann wird es empfohlen, jeden von ihnen mit einer unabhängigen Sicherung zu sichern. Solche Lösung lässt Ausfall des ganzen Systems vermeiden, wenn irgendwelcher von den angeschlossenen Empfängern beschädigt wurde (Kurzschluss auf der Linie).

Solche Sicherung ist dank dem optionalen Sicherungsmodul EN54-LB4 mit vier Kanälen oder EN54-LB8 mit acht Kanälen möglich. Für den Modul vorgesehener Montageplatz befindet sich innerhalb des Gehäuses (Abb. 4). In der Abbildung unten wurde die Anschlussweise zwischen dem Netzgerät, Sicherungsmodul und den Empfängern dargestellt.

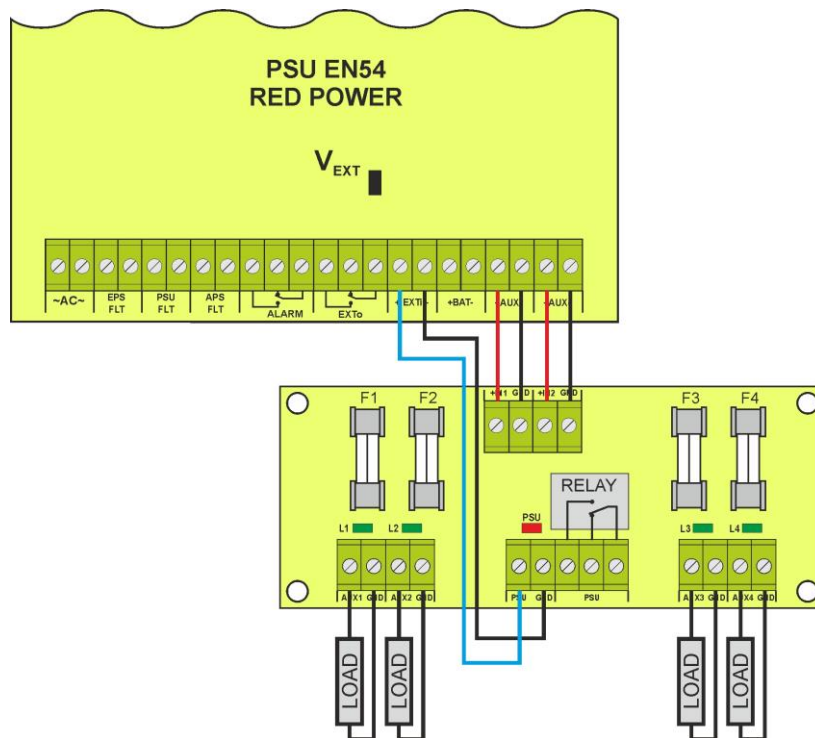


Abb.14. Anschlussweise des Sicherungsmoduls.



Bei der Installation des Sicherungsmoduls im Netzgerät soll man die Stromaufnahme für den Eigenbedarf des Netzgeräts berücksichtigen. Der Parameter wird zu den Berechnungen der Bereitschaftszeit benutzt (Kapitel 7.8).

Je nach der Variante ermöglicht der Sicherungsmodul Anschluss von 4 oder 8 Empfängern an das Netzgerät. Zustand der Ausgänge wird durch die grünen LED-Dioden signalisiert.

Durchbrennen der Sicherung der Leiste wird folgenderweise signalisiert:

- Erlöschen der entsprechenden LED-Diode: L1 für AUX1 usw.
- Aufleuchten der roten LED-Diode
- Einschaltung des technischen Ausgangs PSU (Zustand hi-Z)
- Umschaltung des Relaisausgangs PSU auf den spannungslosen Zustand (Kontakte wie in der Abb. 14)


Darüber hinaus wird das Signal der durchgebrannten Sicherung an die Buchse des Gesamtausfalls des Netzgeräts EXTi weitergeleitet. Infolgedessen meldet das Netzgerät den Ausfall am Ausgang ALARM und speichert die entsprechende Meldung im Speicher.

Der Relaisausgang der Sicherungsleiste PSU kann zusätzlich zur Fernkontrolle des Zustands z. B. äußerer optischer Signalisierung dienen.

6.8. Die OVP - Überspannungssicherung des Netzgerätausgangs.


Falls die Spannung höher als $30,5V \pm 0,5V$ am Ausgang des Impulsspannungsreglers auftritt, schaltet das System sofort die Versorgung von den Ausgängen ab, um die Akkumulatoren und Empfänger vor Beschädigung zu schützen. Die Ausgänge werden dann von den Akkumulatoren versorgt. Einschaltung des Systems wird durch das Aufleuchten der gelben LED-Diode OVP auf der PCB-Platte des Netzgeräts und die Zustandsänderung der technischen Ausgänge PSU FLT sowie ALARM signalisiert.

6.9. Überlastung des Netzgeräts.

Das Netzgerät ist mit der LED-Kontrolllampe OVL (overload) auf der PCB und die Kontrolllampe  auf dem LED-Panel ausgestattet, die über den Überlastungszustand des Ausgangs informiert. Falls der Nennstrom des Netzgeräts überschritten wird, leuchtet die Kontrolllampe auf, und der Mikroprozessor wechselt auf die Bedienung von einer speziell implementierten Prozedur. Je nach der Dauer und Grad der Netzgerätüberlastung kann der Mikroprozessor über die Abschaltung der Ausgänge AUX1 und AUX2, sowie den Wechsel auf den Batteriebetrieb entscheiden. Die wiederholte Einschaltung der Ausgänge erfolgt nach einer Minute.

Der Überlastungszustand des Netzgeräts wird durch die Zustandsänderung der technischen Ausgänge PSU FLT sowie ALARM signalisiert.

6.10. Signalisierung der $I_{max a}$ - Stromüberschreitung.

Wenn während des Netzgerätbetriebs es zur Überschreitung des Ausgangstroms „ $I_{max a}$ “ kommt, dann informiert der Mikroprozessor über den Zustand nach 30s durch Blinken der LED-Kontrolllampe OVL (overload) auf PCB und der Kontrolllampe  auf dem LED-Panel des Netzgeräts.

Die Information über die „ $I_{max a}$ “ – Stromüberschreitung wird im Ereignissespeicher gespeichert, und zwecks des Netzgerätschutzes vor der Überlastung wird der Ladungsstrom der Akkumulatoren beschränkt.

6.11. Kurzschluss des Netzgerätausgangs.

Beim Kurzschluss des Ausgangs AUX1 oder AUX2 kommt es zum dauerhaften Durchbrennen einer der Sicherungen FAUX1, FAUX2. Wiederherstellung der Spannung am Ausgang erfordert den Sicherungswechsel.

7. Schaltkreis der Reserveversorgung.

Das Netzgerät ist mit intelligenten Schaltkreisen ausgestattet: Kreis der Akkumulatorenladung mit der Funktion der Schnellladung und Kreis der Akkumulatorenkontrolle, dessen Hauptaufgabe die Überwachung des Akkumulatorenzustands und Verbindungen in ihrem Kreis ist.

Falls der Netzgerätetreiber Ausfall im Kreis der Akkumulatoren aufdeckt, dann wird das entsprechend signalisiert und der Zustand der technischen Ausgänge APS FLT und ALARM aktiviert wird.

7.1. Erkennung der Anwesenheit von Akkumulatoren.

Der Netzgerätetreiber prüft die Spannung an den Klemmen des Akkumulators und je nach ihrem Wert entsprechend reagiert:

| | |
|-----------------------|---|
| U_{BAT} unter 4V | - Akkumulatoren werden nicht an die Netzgerätkreise angeschlossen |
| $U_{BAT} = 4$ bis 20V | - Akkumulatoren werden für defekt gehalten |
| U_{BAT} über 20V | - Akkumulatoren werden an die Netzgerätkreise angeschlossen |

7.2. Kurzschlussicherung der Akkumulatorklemmen.

Das Netzgerät ist mit dem Schaltkreis zur Kurzschlussicherung der Akkumulatorklemmen ausgestattet. Beim Kurzschluss schaltet der Kontrollkreis die Akkumulatoren von den anderen Kreisen des Netzgeräts sofort so ab, dass kein Schwund der Ausgangsspannung an den Ausgängen des Netzgeräts zu beobachten ist. Automatischer Wiederanschluss der Akkumulatoren an die Kreise des Netzgeräts ist erst nach der Beseitigung des Kurzschlusses und ihrem richtigen Anschluss möglich.

7.3. Sicherung vor umgekehrtem Anschluss der Akkumulatoren.

Das Netzgerät ist vor dem umgekehrten Anschluss der Akkumulatorklemmen gesichert. Beim falschen Anschluss kommt es zum Durchbrennen der F_{BAT} - Sicherung. Rückkehr zum Normalbetrieb ist erst nach dem Austausch der Sicherung und richtigen Anschluss der Akkumulatoren möglich.

7.4. Schutz der Akkumulatoren vor übermäßiger Entladung UVP.

Das Netzgerät ist mit dem System der Abschaltung und Entladungssignalisierung der Akkumulatoren ausgestattet. Während des Batteriebetriebs verursacht der Spannungsrückgang an den Akkumulatorklemmen unter $20V \pm 0.2V$ Einschaltung der akustischen Signalisierung und Abschaltung der Akkumulatoren innerhalb von 15s.

Wiederanschluss der Akkumulatoren an das Netzgerät erfolgt automatisch, wenn die Netzspannung 230V AC erscheint.

7.5. Test der Akkumulatoren.

Jede 5 Minuten führt das Netzgerät Test der Akkumulatoren durch. Während der Testdurchführung misst der Netzgerätetreiber die elektrischen Parameter gemäß dem implementierten Messungsverfahren.

Negatives Testergebnis liegt dann vor, wenn die Kontinuität des Akkumulatorenkreises unterbrochen wird, die Resistanz im Akkumulatorenkreis über 300 m Ω steigt, oder die Spannung an den Klemmen unter 24V sinkt.

Der Akkumulatorentest kann vom Niveau des Netzgerätménüs z. B. zwecks Überprüfung der Akkumulatoren nach ihrem Austausch, handeingeschaltet werden (Kapitel 6.3.1).

Das Netzgerät besitzt die Programmsicherung vor zu häufiger Durchführung des Akkumulatorentests, die ihre Vollladung erschweren könnte. Die Sicherung besteht darin, dass die Möglichkeit der Testdurchführung innerhalb von 60s nach seiner letzten Einschaltung gesperrt wird.

Funktion der Zeitsperre kann durch Anbringen des Jumpers Z2 auf der Netzgerätplatte ausgeschaltet werden (Abb.2 [8]).

Funktion des Akkumulatorentests wird auch automatisch gesperrt, wenn das Netzgerät im Betriebsmodus arbeitet, in dem die Durchführung des Akkumulatorentests unmöglich ist. Solcher Zustand liegt beispielsweise beim Batteriebetrieb, oder wenn das Netzgerät überlastet ist, vor.

7.6. Resistanzmessung des Akkumulatorenkreises.

Das Netzgerät ist mit der Funktion ausgestattet, die die Resistanz im Akkumulatorenkreis prüft. Der Netzgerätetreiber berücksichtigt die Schlüsselparameter im Schaltkreis bei der Messung, und falls der zulässige Wert von 300m Ohm überschritten wurde, signalisiert er den Ausfall.

Auftreten des Ausfalls kann von der beträchtlichen Abnutzung der Akkumulatoren oder Lockerung ihrer Anschlussleitungen zeugen.

7.7. Temperaturmessung der Akkumulatoren.

Das Netzgerät besitzt den Temperatursensor, der zur Überwachung der Temperaturparameter der installierten Akkumulatoren dient. Der Sensor befindet sich in der Nähe der Akkumulatoren, deshalb soll man seine Anzeigen mit der Umgebungstemperatur nicht verwechseln.

Die Temperaturmessung der Akkumulatoren und die Kompensation der Ladungsspannung ermöglichen Verlängerung der Betriebszeit der verwendeten Akkumulatoren.

7.8. Bereitschaftszeit.

Die Betriebszeit des Netzgeräts während des Batteriebetriebs hängt von der Kapazität der Akkumulatoren, ihrem Ladungsniveau und dem Belastungsstrom ab. Um die entsprechende Bereitschaftszeit zu bewahren, soll man den vom Netzgerät während des Batteriebetriebs aufgenommenen Strom beschränken.

Die erforderliche, minimale Akkumulatorenkapazität zur Arbeit mit dem Netzgerät kann man anhand der folgenden Formel berechnen:

$$Q_{AKU} = 1.25 \left((I_d + I_z) \cdot T_d + (I_a + I_z) \cdot T_a + 0.05 I_c \right)$$

wo:

Q_{AKU} – minimale Kapazität der Akkumulatoren [Ah]

1.25 – Faktor, der den Kapazitätsrückgang der Akkumulatoren infolge ihrer Älterung berücksichtigt

I_d – der von den Empfängern aufgenommene Strom während der Aufsichtsdauer [A]

I_z – der für den Eigenbedarf des Netzgeräts aufgenommene Strom [A]

T_d – die erforderliche Aufsichtsdauer [h]

I_a – der von den Empfängern aufgenommene Strom während der Alarmdauer [A]

T_a – die Alarmdauer [h]

I_c – kurzfristiger Ausgangsstrom

Bei der Umformung der obigen Gleichung kann man die Orientierungszeit der Betriebsunterhaltung des Systems bei den Akkumulatoren 2x28Ah festlegen.

Man kann folgende Daten annehmen:

$$I_d = 1,5A$$

$$I_z = 0,078A$$

$$I_a = 3A$$

$$T_a = 0,5h$$

$$I_c = 5A$$

Zeit der Systemunterhaltung mit den Akkumulatoren 2x28Ah beträgt 13h 3min.

8. Fernüberwachung (Option: Wi-Fi, Ethernet, RS485, USB).

Das Netzgerät ist an den Betrieb im System angepasst, in dem die Fernüberwachung der Betriebsparameter im Überwachungszentrum erforderlich ist. Senden der Informationen über den Netzgeräatzustand ist dank der Verwendung eines zusätzlichen, äußeren Kommunikationsmoduls möglich, der die Kommunikation per Wi-Fi, Ethernet oder RS485 realisiert. Möglich ist ebenfalls Anschluss des Netzgeräats an Computer per USB-TTL - Schnittstelle.

Die im weiteren Kapitelteil dargestellten verschiedenen Verbindungstopologien sind nur ein Teil der möglichen Kommunikationsschemata. Mehr Beispiele sind in den den einzelnen Schnittstellen gewidmeten Anleitungen zu finden.



Bei der Installierung von optionalen Elementen im Netzgerät soll man den Parameter der Stromaufnahme für den Eigenbedarf berücksichtigen, der zur Berechnungen der Bereitschaftszeit benutzt wird (Kapitel 7.8).

8.1. Kommunikation per USB-TTL - Schnittstelle.

Die einfachste Kommunikationsweise des Netzgeräats mit dem Computer stellt die USB-TTL „INTU“ – Schnittstelle sicher. Diese Schnittstelle ermöglicht direkten Anschluss des Computers an das Netzgerät und wird durch das Arbeitssystem als virtueller COM-Port betrachtet.

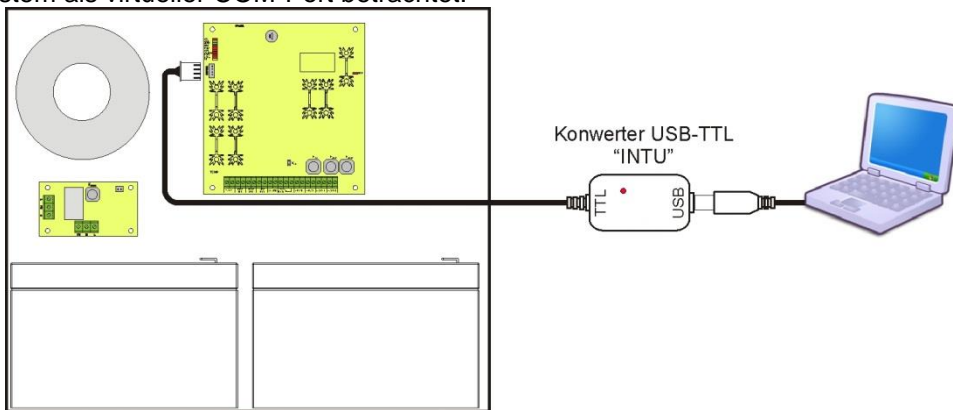


Abb. 15. Die USB-TTL - Kommunikation unter Verwendung der USB-TTL „INTU“ - Schnittstelle.

8.2. Die ETHERNET - Kommunikation.

Die Ethernet - Kommunikation ist dank den zusätzlichen Schnittstellen: Ethernet „INTE“ und RS485-ETH „INTRE“, gemäß dem IEEE802.3 - Standard möglich.

Das Ethernet „INTE“ - Interface besitzt volle galvanische Isolation und die Überspannungssicherung. Die für es vorgesehene Montagestelle befindet sich innerhalb des Netzgerätgehäuses.

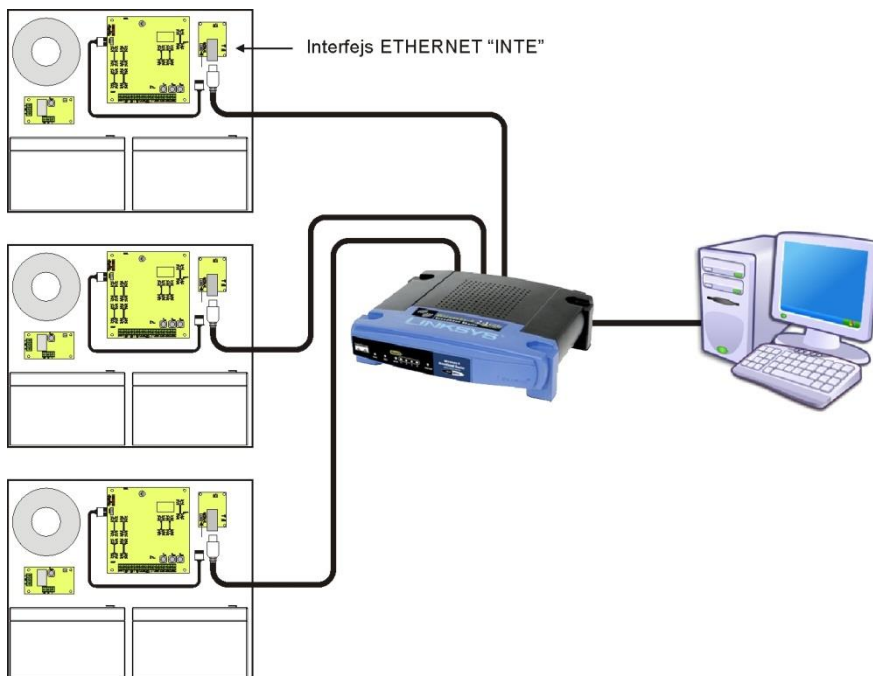


Abb. 16. Die Ethernet - Kommunikation unter Verwendung der Ethernet „INTE“-Schnittstelle.

Das Interface RS485-ETHERNET „INTRE“ ist eine Vorrichtung zur Konvertierung der Signale zwischen dem RS485 – Bus und dem Ethernet-Netzwerk. Zum richtigen Funktionieren braucht die Vorrichtung eine äußere Versorgung aus dem Bereich 10÷30V DC z. B. vom Netzgerät Serie EN54. Physischer Anschluss des Interfaces erfolgt unter Erhaltung der galvanischen Isolation. Die Vorrichtung wurde im luftdichten Gehäuse, das vor dem Einfluss der ungünstigen Umweltbedingungen schützt, montiert.

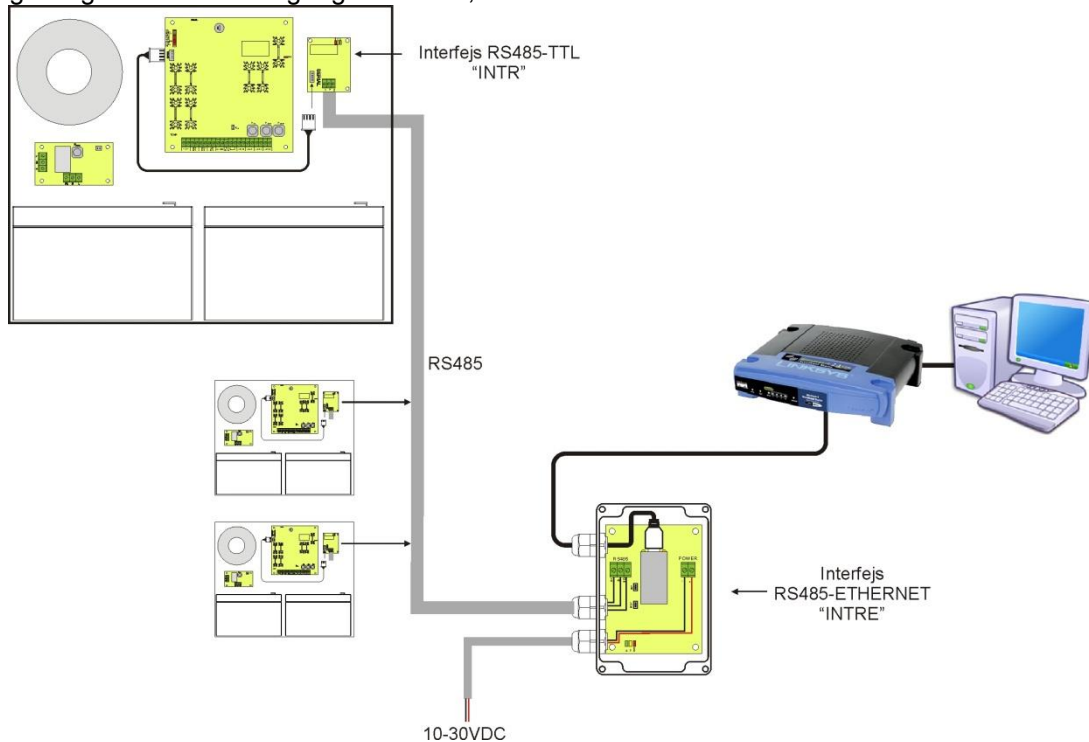


Abb. 17. Die Ethernet – Kommunikation unter Verwendung des RS485-Ethernet „INTRE“-Interfaces.

8.3. Kommunikation per kabelloses WI-FI - Netzwerk.

Die kabellose WI-FI - Kommunikation kann mithilfe zusätzlicher Interfaces: WI-FI „INTW“ und RS485-WiFi, die im Frequenzbereich 2,4GHz gemäß dem IEEE 802.11bgn - Standard arbeiten, realisiert werden.

Das WiFi „INTW“ - Interface soll an einer speziell dazu bestimmten Stelle innerhalb des Gehäuses so montiert werden, dass seine Antenne nach außen herausgestellt ist.

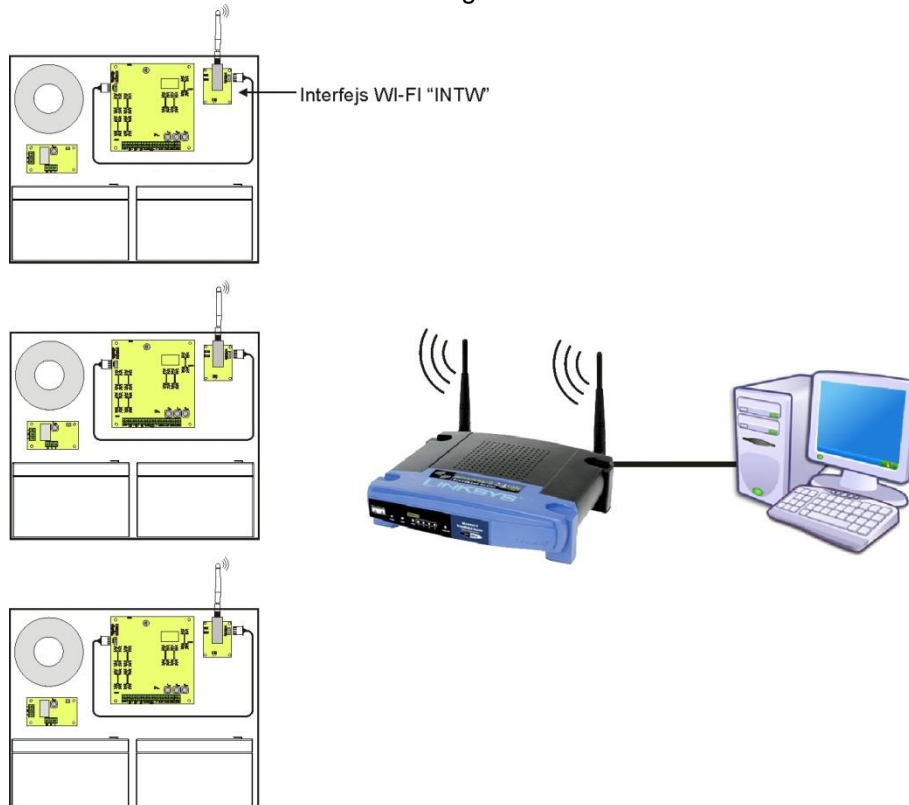


Abb. 18. Die WI-FI – Kommunikation unter Verwendung des WI-FI „INTW“ - Interfaces.

Das Interface RS485-WiFi „INTRW” ist eine Vorrichtung zur Konvertierung der Signale zwischen dem RS485 – Bus und dem Wi-Fi - Netzwerk. Zum richtigen Funktionieren braucht die Vorrichtung eine äußere Versorgung aus dem Bereich 10÷30V DC z. B. vom Netzgerät Serie EN54. Die Vorrichtung wurde im luftdichten Gehäuse, das vor dem Einfluss der ungünstigen Umweltbedingungen schützt, montiert.

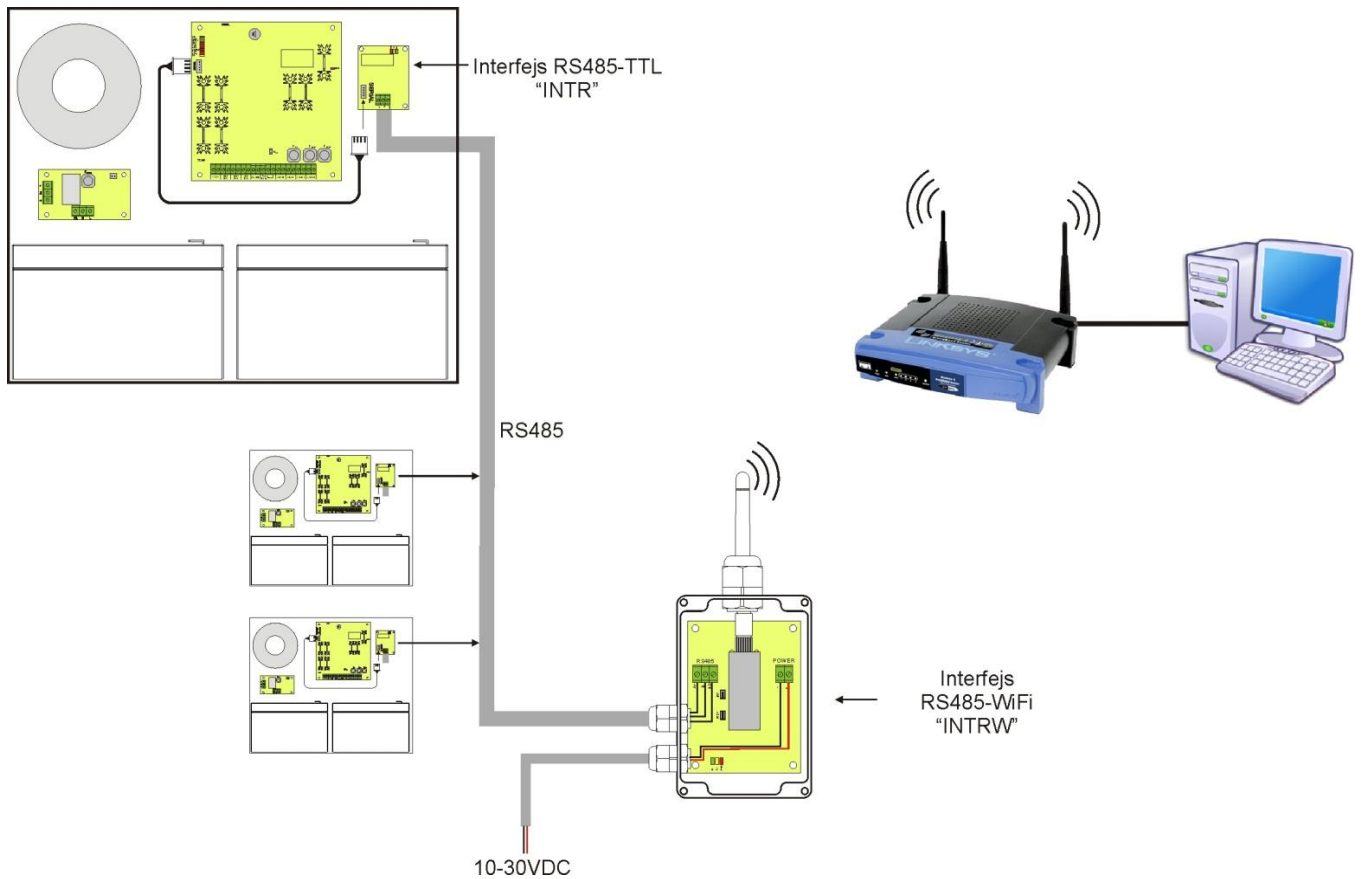


Abb. 19. Die WI-FI - Kommunikation unter Verwendung des RS485-WIFI „INTRW” - Interfaces.

8.4. Kommunikation per RS485-Netzwerk.

Die nächste Kommunikationsweise ist die RS485 – Kommunikation, die die Zweileiter-Übertragungsstrecke benutzt. Um diese Art des Datenaustausches zu realisieren, soll man das Netzgerät mit dem zusätzlichen Interface RS485-TTL „INTR” ausstatten, das Daten vom Netzgerät in RS485-Standard konvertiert und dem USB-RS485 „INTUR” – Interface, das Daten aus dem RS485 – Netzwerk in USB konvertiert. Die angebotenen Interfaces haben volle galvanische Isolation und die Überspannungssicherung.

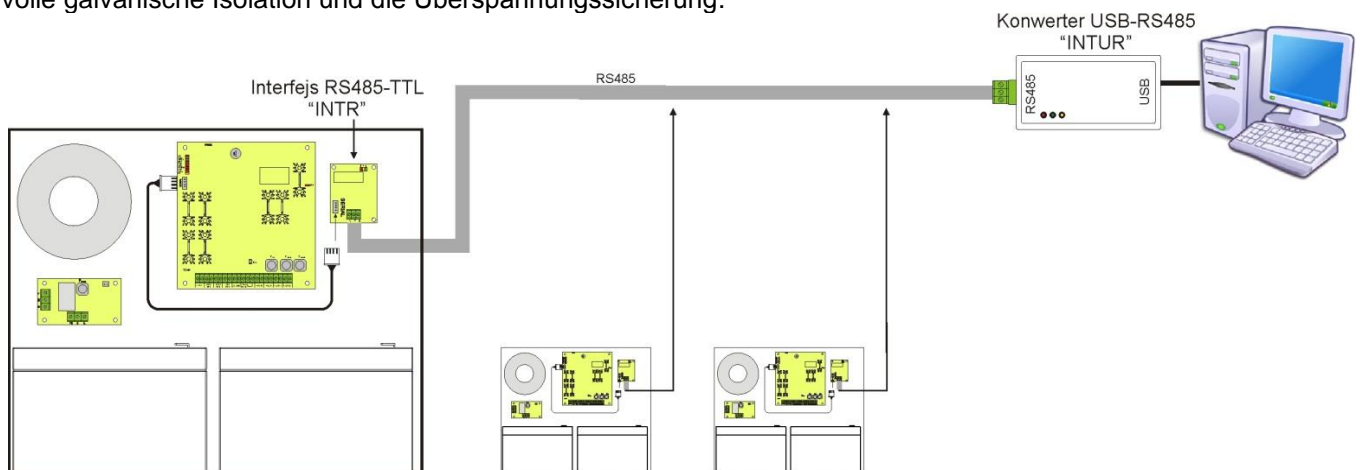


Abb. 20. Die RS485 - Kommunikation unter Verwendung der „INTR“ und „INTUR” - Interfaces.

8.5. Das „PowerSecurity“ - Programm

Das Programm „PowerSecurity“ ist auf der Webseite www.pulsar.pl zugänglich, und seine detaillierte Beschreibung kann man in der Bedienungsanleitung des Programms finden.

Zum Anzeigen und zur Analyse der von den Installationsstellen der Netzgeräte übertragenen Informationen wurde das kostenlose Computerprogramm „PowerSecurity“ entwickelt, dessen Hauptpanel unten gezeigt wurde.



Abb. 21. Hauptpanel des Programms „Power security“.

Das Hauptpanel des Programms wurde so vorbereitet, dass es in kleinere Bereiche je nach der Anzahl der zu überwachenden Netzgeräte eingeteilt werden kann.

Das Programm ist mit Manager-Lesezeichen ausgestattet, das Gruppierung der Netzgeräte ermöglicht und dadurch die Analyse und Orientierung über die Zugehörigkeit zu den gegebenen Bereichen erleichtert.

Die Applikation ermöglicht sowohl die Visualisierung, als auch die Analyse der empfangenen Daten. Überschreitungen der zulässigen Parameter werden durch die Änderung der Hervorhebungsfarbe des entsprechenden Felds auf rot oder durch Blinken der Kontrolllampe signalisiert. Auf den einzelnen Lesezeichen ist die Ansicht der Netzgerätparameter auf einem Diagramm und die Ablesung der Ausfallgeschichte samt der Information über den Zustand der technischen Ausgänge und die elektrischen Parameter möglich.

9. Technische Parameter.

Elektrische Parameter (Tab.12).

Mechanische Parameter (Tab.13).

Nutzungssicherheit (Tab.14).

Empfohlene Type und Schnitte der Installationsleitungen (Tab. 15)

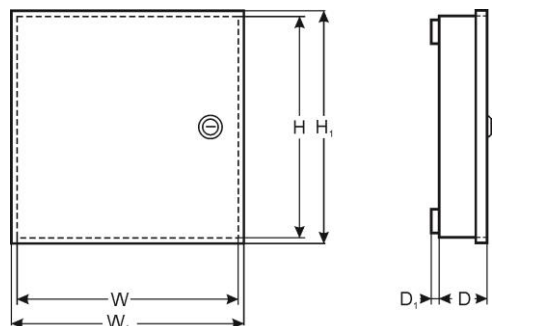
Tabelle 12. Elektrische Parameter.

| | |
|---|---|
| Funktionale Klasse PN-EN 12101-10:2007 | A |
| Spannung der Versorgung | 230V AC (-15%/+10%) |
| Stromaufnahme | 0,95A @230V AC |
| Frequenz der Versorgung | 50Hz |
| Leistung des Netzgeräts | 138W |
| Leistungsfähigkeit | 84% |
| Ausgangsspannung in 20 °C | 22,0V ÷ 27,6V DC – Pufferbetrieb 20,0V ÷ 27,6V DC – Batteriebetrieb |
| Ausgangsstrom | Ständiger Betrieb Ausgangsstrom I_{max a}=3,5A Zeitweiliger Betrieb Ausgangsstrom I_{max b}=5A |
| Maximale Resistanz des Akkumulatorenkreises | 300mΩ |
| Impulsspannung | 90mV p-p max. |
| Stromaufnahme für den Eigenbedarf des Netzgeräts während des Batteriebetriebs | I = 78mA Achtung ! Falls an das Netzgerät eine Kommunikationsschnittstelle oder ein Sicherungsmodul angeschlossen wird, dann soll man eine zusätzliche Stromaufnahme hinzurechnen. |
| Ladungsstrom der Akkumulatoren | 1,5A |
| Temperatur-Kompensierungsfaktor der Akkumulatorenspannung | -40mV/ °C (-5°C ÷ 40°C) |
| Signalisierung der Niederspannung der Akkumulatoren | U _{bat} < 23V, beim Batteriebetrieb |
| Überspannungssicherung OVP | U > 30,5V, Abschaltung der Ausgangsspannung (Abschaltung AUX+), automatische Wiederherstellung |
| Kurzschlussicherung SCP | F6,3A - Strombeschränkung, Schmelzsicherung F _{AUX} (Ausfall erfordert Austausch der Schmelzeinlage) |
| Überlastungssicherung OLP | Programm – Ausrüstungs- |
| Sicherung im Akkumulatorenkreis SCP und umgekehrte Polarisation des Anschlusses | F10A- Strombeschränkung, Schmelzsicherung F _{BAT} (Ausfall erfordert Austausch der Schmelzeinlage) |
| Sicherung der Akkumulatoren vor übermäßiger Entladung UVP | U < 20V (± 2%) – Abschaltung (+BAT) der Akkumulatoren |
| Signalisierung des Gehäuseöffnung des Netzgeräts | Mikroschalter TAMPER |
| Technische Ausgänge: - EPS FLT; Ausfall der AC-Versorgung signalisierender Ausgang | - Typ – elektronisch, max 50mA/30V DC, galvanische Isolation 1500V _{RMS} - Verzögerungen ca. 10s/1m/10m/30m (+/-5%) – Konfiguration vom Desktoptniveau |
| - APS FLT; Ausfall der Akkumulatoren signalisierender Ausgang - PSU FLT; Ausfall des Netzgeräts signalisierender Ausgang - ALARM; Gesamtausfall signalisierender Ausgang | - typ – elektronisch, max 50mA/30V DC, galvanische Isolation 1500V _{RMS} - Typ – Relais: 1A@ 30VDC/50VAC ACHTUNG! Auf Zeichnung 2 stellt das Steckersystem einen Zustand ohne Spannung des Relais, was einem Zustand mit Signalisierung einer Störung entspricht. |
| Technischer Ausgang EXTi | Spannung der Einschaltung – 10÷30V DC Spannung der Ausschaltung– 0÷2V DC Niveau der galvanischen Isolation 1500V _{RMS} |
| Relaisausgang EXT0 | 1A@ 30V DC /50V AC |
| Optische Signalisierung: | - LED-Dioden auf PCB des Netzgeräts, - LED-Panel <ul style="list-style-type: none"> • Anzeigen des Ausgangsstroms • Anzeigen der Ausgangsspannung AUX1, AUX2 • Anzeigen der Resistanz des Akkumulatorenkreises • Anzeigen der Spannung des Versorgungsnetzes • Ausfallcodes samt ihrer Geschichte |
| Akustische Signalisierung: | - piezoelektrische Signalanlage ~75dB /0,3m |

| | |
|---|--|
| Sicherungen: - F _{MAINS} - F _{BAT} - F _{AUX1} - F _{AUX2} | T 6,3A / 250V F 10A / 250V F 6,3A / 250V F 6,3A / 250V |
| Zusätzliches Zubehör (im Lieferumfang nicht enthalten) | - Interface USB-TTL „INTU“; Kommunikation USB-TTL - Interface RS485 „INTR“; Kommunikation RS485 - Interface USB-RS485 „INTUR“; Kommunikation USB-RS485 - Interface Ethernet „INTE“; Ethernet - Kommunikation - Interface WiFi „INTW“; kabellose WiFi - Kommunikation - Interface RS485-Ethernet „INTRE“; Kommunikation RS485-Ethernet - Interface RS485-WiFi „INTRW“; kabellose Kommunikation RS485-WiFi |

Tabelle 13. Mechanische Parameter.

| | |
|--------------------------------------|---|
| Maße des Gehäuses | W=420 H=420 D+D ₁ =182 + 8 [+/- 2mm] W ₁ =425 H ₁ =425 [+/- 2mm] |
| Befestigung | 380 x 345 x Φ 6 x4St (WxH) |
| Empfohlenes Modell der Akkumulatoren | - 2 x EP 28-12 oder - 2 x GP12260 |
| Einbaustelle für die Batterie | 2x28Ah/12V (SLA) max. 400 x 180 x 175mm (WxHxD) max |
| Netto-/Bruttogewicht | 11,1/12,6 kg |
| Gehäuse | Stahlblech DC01 1,2mm, Farbe RAL 3001 (rot) |
| Schließung | Abschließbar |
| Klemmen | Netzversorgung: Φ0,51±2 (AWG 24-12) Ausgänge: Φ0,51±2 (AWG 24-12) Ausgänge der Akkumulatoren BAT: Φ6 (M6-0-2,5) |
| Kabeldurchführungen | PG9 – Durchmesser der Leitung Φ4+8mm PG11 – Durchmesser der Leitung Φ5±10mm |
| Anmerkungen | Das Gehäuse hat Abstand vom Montageboden zwecks Verkabelungsführung. Konvektive Kühlung. |

**Tabelle 14. Nutzungssicherheit.**

| | |
|--|---|
| Schutzklasse PN-EN 60950-1:2007 | I (erste) |
| Schutzgrad PN-EN 60529: 2003 | IP42 |
| Elektrische Festigkeit der Isolation: - zwischen dem Buchsenkreis (Netzkreis) und den Ausgangskreisen des Netzgeräts (I/P-O/P) - zwischen dem Buchsenkreis und dem Schutzkreis PE (I/P-FG) - zwischen dem Ausgangskreis und dem Schutzkreis PE (O/P-FG) | 3000 V/AC min. 1500 V/AC min. 500 V/AC min. |
| Resistanz der Isolation: - zwischen dem Buchsenkreis und dem Ausgangs- oder Schutzkreis | 100 MΩ, 500V/DC |

Tabelle 15. Die empfohlenen Typen und Schnitte der Installationsleitungen.

| | |
|--|---|
| Netzversorgung 230V AC L-N-PE (Tab.2 [2]) | OMY 3 x 0,75 mm ² ...1,5 mm ² |
| Ausgänge der Empfänger AUX1, AUX2 (tab.1 [11]) | HLGs 2 x 1,5 mm ² ...2,5 mm ² |
| Signalbuchse/-ausgang (tab.1 [11]) | YnTKSY 1 x 2 x 0,8 mm ² |
| Zusätzliche Signallinien (Option mit Interfaces) | FTP 4x2x0,5 Kat.5e |

10. Technische Überprüfungen und Wartung.

Technische Überprüfungen und Wartungstätigkeiten können nach der Abschaltung des Netzgeräts vom elektroenergetischen Netz ausgeführt werden. Das Netzgerät erfordert keine speziellen Wartungsarbeiten, bei hoher Verstäubung ist jedoch das Abstauben seines Inneren mit der Pressluft angebracht. Beim Austausch der Sicherung soll man dem Original entsprechende Ersatzteile gebrauchen.

Die Überprüfungen sollten nicht seltener als einmal pro Jahr durchgeführt werden. Während der Überprüfung soll man die Akkumulatoren prüfen und ihre Versuche durchführen.

Nach 4 Wochen ab der Installierung des Netzgeräts soll man nochmals alle Schraubenverbindungen anziehen Abb. 2 [11] und Abb. 3 [2].



ACHTUNG!

Laut den Empfehlungen des CNBOP – Instituts und VdS sollen die Akkumulatoren nach vier Jahren des Betriebs unabhängig von ihrem Zustand ausgetauscht werden.



WEEE-KENNZEICHNUNG

Elektro- und Elektronik-Altgeräte dürfen nicht zusammen mit Hausmüll entsorgt werden. Gemäß der für die EU geltenden Richtlinie WEEE über Elektro- und Elektronik-Altgeräte sind für Elektro- und Elektronikgeräte gesonderte Entsorgungsmaßnahmen vorzunehmen.



BEMERKUNG! Das Netzteil arbeitet mit einer Blei-Säure-Batterie (SLA) zusammen. Nach der Betriebsdauer darf es nicht mit gewöhnlichem Müll weggeworfen werden, sondern ist gemäß den geltenden Vorschriften zu entsorgen.

Pulsar

Siedlec 150, 32-744 Łapczyca, Poland
Tel. (+48) 14-610-19-40, Fax. (+48) 14-610-19-50
e-mail: biuro@pulsar.pl, sales@pulsar.pl
http:// www.pulsar.pl, www.zasilacze.pl