



AWZ 230

v.2.4

AWZ 13,8V/2A/7Ah/LM

Linear-Puffernetzteile Grade 2.

DE**

Ausgabe: 10 vom 20.09.2019

Ersetzt die Ausgabe: 9 vom 02.11.2017

GREY POWER plus



Netzteil-Beschreibung:

- Übereinstimmung mit der Norm EN50131-6 im Grad 1, 2 der Umweltklasse II
- Speisespannung ~230 V
- unterbrechungsfreie Stromversorgung DC 13,8 V
- Einbaustelle für die Batterie 7 Ah/12 V
- Stromeffizienz des Netzgeräts:
 - 0,58 A – für den Grad 1, 2 *
 - 2 A – für die allgemeine Verwendung ** (siehe Kapitel 1.1)
- linearer Spannungskonstanthalter
- Mikroprozessorsystem der Automatik
- Kontrolle der Ausgangsspannung
- dynamischer Batterietest
- Kontrolle der Stetigkeit des Batteriekreises
- Batterie-Lade-Kontrolle
- Kontrolle des Sicherungsstands der Batterie
- Batterie-Lade- und Wartungskontrolle
- Schutz der Batterie vor Tiefentladung (UVP)
- Schutz des Batterieausgangs vor Kurzschluss und umgekehrtem Anschluss
- Batterie-Ladestrom 0,4 A/0,9 A mit dem Jumper geschaltet
- START-Funktion für die manuelle Batterie-Einschaltung
- STOP-Funktion für die manuelle Ausschaltung während der Batterie-Arbeit
- optische LED-Anzeige
- akustische Signalisierung
- technischer Ausgang EPS Netzstörung – OC-Typ
- technischer Ausgang PSU der Signalisierung der Havarie des Netzgeräts und Akkus - OC-Typ
- technischer Ausgang ASP der Signalisierung der Havarie des Akkus – OC-Typ
- Möglichkeit der Montage des Relaismoduls MPSBS, dass die technischen OC-Ausgänge in Relais ändert
- Einstellbare Signalintervalle des Stromausfalls AC
- Schutzeinrichtungen:
 - Kurzschluss-Schutz SCP
 - Überlastungsschutz OLP
 - Überspannungsschutz OVP
 - Überspannungsschutz
 - Anti-Sabotage-Schutz
- Garantie - 5 Jahre ab dem Herstellungsdatum

INHALTSVERZEICHNIS:

1. Technische Beschreibung.

1.1. Allgemeine Beschreibung

1.2. Schaltplan

1.3. Beschreibung von Netzteil-Elementen und Verbindungen

1.4 Technische Parameter

2. Montage.

2.1. Anforderungen

2.2. Montageprozedur

3. Anzeigen des Netzteil-Betriebs.

3.1. Optische Anzeige

3.2. Akustische Signalisierung

3.3. Technische Ausgänge

3.4. Technische Ausgänge des Relais-Typs.

4. Batteriebetrieb.

4.1. Inbetriebsetzung des Netzteils aus der Batterie

4.2. Akkuschutz gegen übermäßige Entladung UVP

4.3. Dynamischer Batterie-Test

4.4. Zeit der Bereitschaft

4.5. Ladezeit des Akkus

5. Bedienung und Betrieb.

5.1. Überspannungsschutz OVP des Netzteil-Ausgangs

5.2. Überlastung oder Kurzschluss des Netzteil-Ausgangs (SCP wird aktiviert)

5.3. Wartung.

1. Technische Beschreibung.

1.1. Allgemeine Beschreibung.

Das Puffernetzgerät wurde gemäß den Anforderungen der Norm EN 50131-6 im Grad 1, 2 und Umweltklasse II projektiert. Das Netzgerät ist für dauerhafte Versorgung der Alarmsystemgeräte bestimmt, die stabilisierte Spannung **12 V DC (+/-15%)** erfordern. Der im Gerät angewandte lineare Spannungskonstanthalter liefert die Spannung mit niedrigerem Störpegel und kürzerer Antwortzeit, als der Impulsstabilisator.

Abhängig von dem erfordernten Grad der Versicherung des Alarmsystems an Ort der Installation soll man die Effizienz des Netzgeräts und den Strom der Ladung des Akkus auf folgende Weise feststellen:

* Grad 1, 2 - die Zeit der Bereitschaft 12h

Ausgangsstrom 0,58 A + Laden des Akkus 0,9 A

** der allgemeinen Verwendung –wenn das Netzgerät nicht in der Installation montiert wird, die die Anforderungen der Alarmnorm nach EN 50131 erfüllt, beträgt die zulässige Stromeffizienz des Netzgeräts:

1. Ausgangsstrom 2 A (ohne Batterie)
2. Ausgangsstrom 1,6 A + 0,4 A Laden des Akkus
3. Ausgangsstrom 1,1 A + 0,9 A Laden des Akkus

Summarischer Strom der Empfangsgeräte + Akku beträgt max. 2 A.

Bei einer Netzstörung erfolgt eine sofortige Umschaltung auf Akkuversorgung. Das Netzteil befindet sich im Metallgehäuse (RAL 9003) mit Platz für Akku 7 Ah/12 V. Das Gehäuse ist mit einen microswitch, der über eine Öffnung der Vordertüren.



Das Netzgerät wurde in der Fabrik zu dem Betrieb in Alarmsystemen in der Stufe 1, 2 nach der Norm PN-EN 50131-6 konfiguriert.

Änderung der Netzgeräteinstellungen (Konfiguration der Jumper, Steuerung der Ausgangsspannung usw.) kann den Verlust der Übereinstimmung mit der Alarmnorm PN-EN 50131-6 bringen.

1.2. Schaltplan (Bild.1).

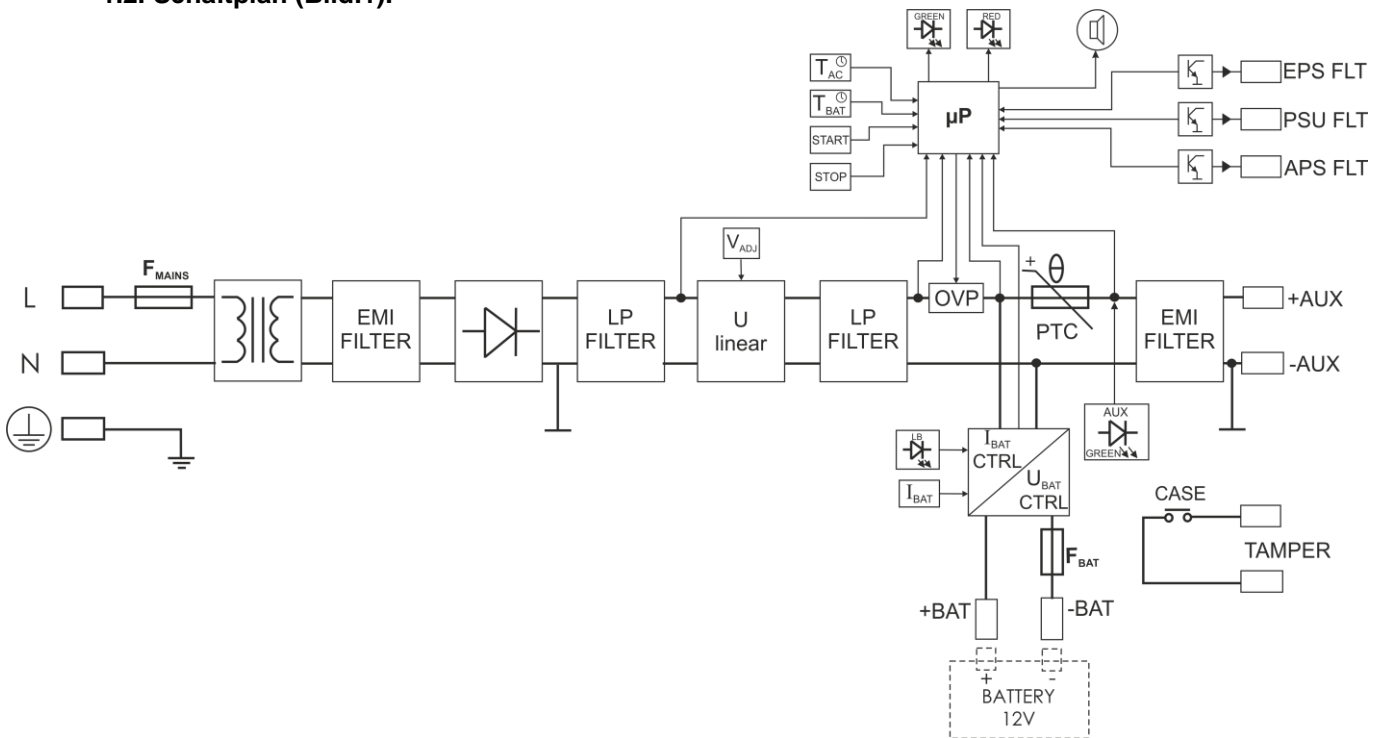


Bild. 1. Schaltplan Netzteil.

1.3. Beschreibung von Netzteil-Elementen und Verbindungen.

Tabelle 1. Elemente der PCB-Platte des Netzteils (siehe Bild. 2).

Element Nr.	Beschreibung
①	<p>T_{AC}; Kurzschlussbrücke J1, J2 - Einstellung der Verzögerung der Warnung über den AC-Spannungsausfall</p> <ul style="list-style-type: none"> • J1= , J2= Verzögerungszeit T= 0s • J1= , J2= Verzögerungszeit T= 10s • J1= , J2= Verzögerungszeit T= 5min • J1= , J2= Verzögerungszeit T= 1h <p>T_{BAT}; Kurzschlussbrücke J1, J2 – Konfiguration der Abschaltzeit des entladenen Akkus</p> <ul style="list-style-type: none"> • J1= , J2= Verzögerungszeit T= 20s • J1= , J2= Verzögerungszeit T= 15min • J1= , J2= Verzögerungszeit T= 1h • J1= , J2= fehlende Abschaltung der Batterie = Kein Schutz des Akkus UVP <p>Beschreibung: Jumper angebracht, Jumper entfernt</p>

2	STOP Taste (Ausschalten des Netzteils von der Batterie oder Ein/Aus des Akku-Tests)
3	Klemmen ~AC~ – Eingang der Speisung AC
4	START Taste (Inbetriebsetzung des Netzteils von der Batterie)
5	*) – Jumper; Anschluss der Tonsignalisierung ■■■ - angeschlossene Tonsignalisierung ■■■ - gelöschte Tonsignalisierung Beschreibung: ■■■ Jumper angebracht, ■■■ Jumper entfernt
6	V_{ADJ} Potentiometer, Regulierung der DC-Spannung 13 ÷ 14 V
7	BUZZER – akustische Signalanlage
8	LB – optische Signalisierung der Akku-Ladung
9	ROTE DIODE optische Anzeige
10	GRÜNE DIODE optische Anzeige
11	OVP – optische Signalisierung der Wirkung des Überspannungssystems
12	F_{BAT} – Sicherung im Schaltkreis des Akkus, F3,15 A / 250 V
13	Klemmen: TAMPER – Anschluss zu Mikroschalter des Antisabotageschutzes APS – technischer Ausgang der Havarie des Akkus Stufe hi-Z = Havarie des Akkus Stufe 0V = Akku O.K. EPS – technischer Ausgang, der über eine Netzstörung AC informiert Stufe hi-Z = Störung bei der AC-Spannung Stufe 0V = AC-Spannung - O.K. PSU – technischer Ausgang, der über eine Netzteilstörung informiert Stufe hi-Z = Ausfall Stufe 0V = Netzteilbetrieb O.K. +BAT- – Batterieausgang +AUX- – Speisungsausgang DC (+AUX= +U, -AUX=GND) Beschreibung: hi-Z – hohe Impedanz, 0V – Kurzschluss nach Masse GND
14	Kurzschlussbrücke I_{BAT} ; - Konfiguration des Ladestroms des Akkus • I _{BAT} = ■■■, I _{bat} = 0,4 A • I _{BAT} = ■■■, I _{bat} = 0,9 A Beschreibung: ■■■ Jumper angebracht, ■■■ Jumper entfernt

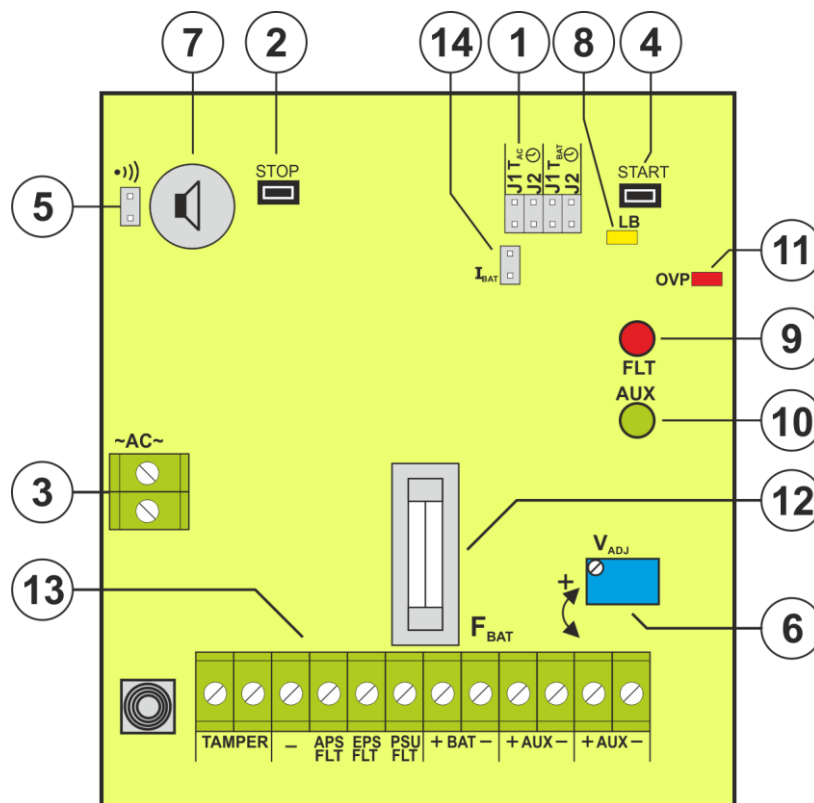



Bild. 2. Ansicht der PCB-Platte des Netzteils.

Tabelle 2. Elemente des Netzteils (siehe Bild 3).

Element Nr.	Beschreibung
①	Trenntransformator
②	Netzteil-Platte (Tab. 1, Bild 2)
③	TAMPER; Mikroschalter des Antisabotageschutzes (NC)
④	L-N Speisungsverbindung 230 V,  Schutzverbindung
⑤	F _{MAIN} Sicherung im Speisungskreis 230 V, T500mA / 250 V
⑥	Batterie-Konnektoren: +BAT = rot, - BAT = schwarz

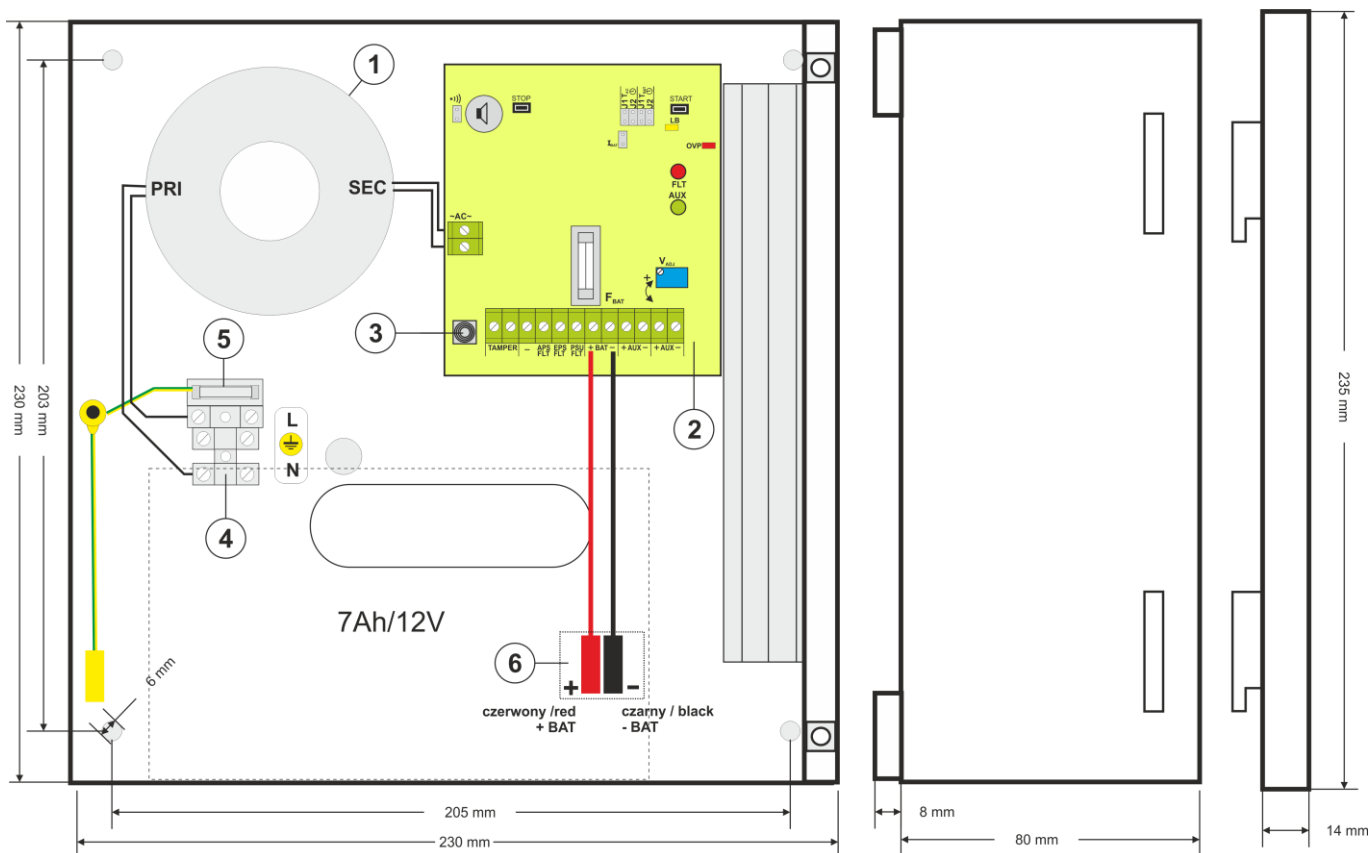


Bild. 3. Netzteil-Ansicht.

1.4. Technische Parameter:

- elektrische Parameter (Tab.3)
- mechanische Parameter (Tab.4)
- Anwendungssicherheit (Tab.5)
- Betriebsparameter (Tab. 6)

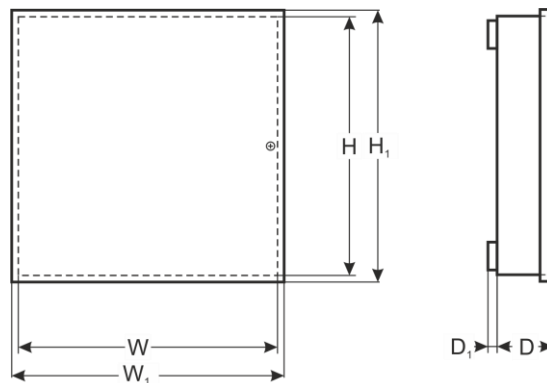


Tabelle 3. Elektrische Parameter.

Netzteiltyp	A (EPS - External Power Source), Grad der Sicherheit 1, 2, Umweltklasse II
Speisespannung	~230 V; 50 Hz
Stromentnahme	0,29 A
Netzteil-Leistung	28 W
Ausgangsspannung	11 - 13,8 V DC – Pufferbetrieb 10 - 13,8 V DC – Batteriebetrieb

Ausgangsstrom	- für den Grad 1, 2: Io = 0,58 A + 0,9 A Akkuaufladung - für die allgemeine Verwendung: Io = 2 A (ohne Batterie) Io = 1,6 A + 0,4 A Akkuaufladung Io = 1,1 A + 0,9 A Akkuaufladung
Einstellbereich der Ausgangsspannung	13 - 14 V DC
Brummspannung	20mV p-p
Stromentnahme von Netzteil-Systemen	15 mA max.
Batterie-Ladestrom	0,4 A / 0,9 A - mit dem Jumper geschaltet
Kurzschluss-Schutz SCP	200% ÷ 250% der Netzteil-Leistung - Stromeinschränkung und/oder Beschädigung der Schmelzsicherung im F _{BAT} Batterie-Kreis (Austausch des Schmelzeinsatzes erforderlich) Automatische Rückkehr
Überlastungsschutz OLP	110% ÷ 150% (@25°C÷65°C) der Netzteil-Leistung - Stromeinschränkung durch die selbstrückstellende Sicherung PTC, erneute manuelle Inbetriebsetzung (Störung bedarf der Abschaltung des Ausgangskreises DC)
Schutz im Schaltkreis des Akkus im SCP und umgekehrte Polarisierung des Anschlusses	F3,15 A- Einschränkung des Stroms, Schmelzsicherung F _{BAT} (Austausch des Schmelzeinsatzes)
Umschaltensicherungen	Varistoren
Ueberspannungssicherungen	U>16,5 V Abschaltung der Ausgangsspannung (Abschaltung AUX+), automatische Wiedergewinnung U> 14,5 V Signalisierung der Störung
Akkuschutz gegen übermäßige Entladung UVP	U<10 V (± 0,5V) – Abtrennung der Akkuklemme
Antisabotageschutz: - TAMPER– Ausgang - Warnung über das geöffnete Gehäuse des Netzteils	- microswitch, NC-Kontakt (Gehäuse geschlossen), 0,5 A@50 V DC (max.)
Technische Ausgänge: - EPS; Ausgang, der über eine Netzstörung AC informiert - PSU; Ausgang, der über eine Netzteilstörung/ keine DC-Spannung informiert - APS; technischer Ausgang der Havarie des Akkus	- OC-Typ: 50mA max. Normalstand: Stufe L (0V), Ausfall: Stufe hi-Z, - Verzögerung 0s÷1h - wird mithilfe einer Kurzschlussbrücke T _{AC} ausgewählt - OC-Typ: 50mA max. Normalstand: Stufe L (0V), Ausfall: Stufe hi-Z, - OC-Typ, 50mA max. Normalstand: Stufe L (0V), Ausfall: Stufe hi-Z
Optische Anzeige	LED-Dioden: Stand der Speisung AC/DC, Ausfall
Akustische Signalisierung	Piezoelektrischer Signalisator 75dB/0,3m, angeschlossen mit Jumper
Sicherungen: - F _{MAINS} - F _{BAT}	T 500mA / 250 V F 3,15 A / 250 V

Tabelle 4. Mechanische Parameter.

Maße	W=230 H=230 D+D ₁ =82+8 mm [+/-2 mm] W ₁ =235, H ₁ =235 [+/-2 mm]
Befestigung	Siehe Bild 3
Einbaustelle für die Batterie	7 Ah/12 V (SLA) max. 175x105x78mm (WxHxD) max
Netto-/Brutto gewicht:	2,7 / 2,8 kg
Gehäuse	Stahlblech DC01 0,7mm, Farbe RAL 9003
Verschluss	2x zylinderschraube: an der Gehäusefront
Verbindungen	Netzversorgung 230 V: Φ0,51±2,05 (AWG 24-12), 0,5÷1,5mm ² Ausgänge: Φ0,51±2,05 (AWG 24-12), 0,5÷1,5mm ² Ausgänge des Akkus BAT: 6,3F-0,5, 19cm
Verbindungen	Das Gehäuse besitzt einen Abstand vom Montageboden zur Führung der Verkabelung



Tabelle 5. Anwendungssicherheit.

Schutzklasse EN 60950-1:2007	I (erste)
Schutzgrad EN 60529: 2002 (U)	IP20
Spannungsfestigkeit der Isolierung: - zwischen dem Eingangskreis (Netzkreis) und den Ausgangskreisen des Netzteils - zwischen dem Eingangskreis und dem Schutzkreis - zwischen dem Eingangskreis und dem Schutzkreis	3000 V AC min. 1500 V AC min. 500 V AC min.
Isolierungswiderstand: - zwischen dem Eingangskreis und dem Ausgangs- oder Schutzkreis	100 MΩ, 500 V DC

Tabelle 6. Betriebsparameter.

Umweltklasse	II
Betriebstemperatur	-10°C...+40°C
Lagerungstemperatur	-20°C...+60°C
Relative Feuchte	20%...90%, ohne Kondensation
Relative Feuchte	Nicht zulässig
Betriebsstöße	Nicht zulässig
Direkte Sonneneinstrahlung	Nicht zulässig
Transportschwingungen und -stöße	Gemäß PN-83/T-42106

2. Montage.

2.1 Anforderungen.

Das gepufferte Netzteil muss von einem Fachinstallateur montiert werden, der über entsprechende (für das gegebene Land erforderliche und unerlässliche) Genehmigungen und Berechtigungen zum Anschluss von (Eingriff in) Installationen 230 V und Niederspannungsinstallationen verfügt. Die Anlage ist in geschlossenen Räumen, gemäß der Umweltklasse I, bei standardmäßiger Luftfeuchte (RH=90% max. ohne Kondensation) und Temperaturen zwischen -10°C und +40°C. zu montieren. Das Netzteil muss in einer senkrechten Position arbeiten, um eine freie Konvektionsströmung (Luftströmung) durch Belüftungsöffnungen zu sichern.

Da das Netzteil für einen unterbrechungsfreien Betrieb bestimmt ist, verfügt es über keinen Einspeiseschalter, aus diesem Grund muss ein entsprechender Überlastungsschutz im Speisekreis gesichert werden. Der Benutzer muss auch über die Art der Abschaltung des Netzteils von der Speisespannung (meistens durch Aussonderung und Markierung von einer entsprechenden Sicherung im Sicherungskasten) unterrichtet werden. Die elektrische Installation ist nach den geltenden Normen und Vorschriften auszuführen.

2.2 Montageprozedur.




ACHTUNG!


Vor der Aufnahme der Montagearbeiten ist sicherzugehen, dass die Spannung im Speisekreis 230 V abgeschaltet ist.

Zur Abschaltung der Spannung soll der Fremdschalter verwendet werden, in dem der Abstand zwischen den Kontakten aller Pole im getrennten Zustand mindestens 3 mm beträgt.

Erforderlich ist die Montage in den Versorgungskreisen außer dem Netzteil eines Installationstrennschalters mit einem Nominalstrom von mindestens 3 A.

1. Das Netzteil an der gewählten Stelle montieren und Verbindungsleitungen zuführen.
2. Die Speiseleitungen ~230 V an die Klemmen AC 230 V des Transformators anschließen. Den Erdleiter an die mit dem Erdungssymbol gekennzeichnete Klemme anschließen. Die Verbindung ist mithilfe eines dreiadrigen Kabels (mit einer gelbgrünen Schutzleitung ) auszuführen. Die Speiseleitungen sind zu entsprechenden Klemmen der Verbindungsplatte über eine Isolierdurchführung zuzuführen.



Der Schlagschutz-Kreis muss besonders sorgfältig ausgeführt werden: die gelbgrüne Schutzleitung des Speisekabels muss von einer Seite an die mit  bezeichnete Klemme im Netzteil-Gehäuse angeschlossen werden. Die Inbetriebnahme des Netzteils ohne einen richtig ausgeführten und technisch leistungsfähigen Schlagschutz-Kreis ist NICHT ERLAUBT! Es besteht die Gefahr der Anlagenbeschädigung und elektrischen Schlags.

3. Die Empfängerleitungen an die Klemmen +AUX, -AUX des Klemmblocks auf der Netzteil-Platte anschließen.
4. Falls notwendig, die Leitungen der Geräte an folgende technische Ausgänge anschließen:
 - EPS; technischer Ausgang, der über das Fehlen der AC-Spannung informiert
 - PSU; Ausgang, der über eine Netzteilstörung informiert.
 - APS; technischer Ausgang für Signalisation der Havarie des Akkus
 - Möglichkeit der Montage des Relaismoduls MPSBS, dass die technischen OC-Ausgänge in Relais ändert (Seite 11, Kapite 3.4)
5. Mit Hilfe der Kurzschlussbrücke I_{BAT} den max. Ladestrom des Akkus, unter Berücksichtigung der Parameter des Akkus, feststellen.

6. Mit Hilfe des Kurzschlussbrücke T_{AC} die Zeit der Signalisation des Netzausfalls 230 V feststellen.
7. Mit Hilfe des Kurzschlussbrücke T_{BAT} die Zeit der Abschaltung des Akkus im Falle des Batteriebetriebs, nach dem Ansprechen des Schutzes UVP feststellen.
8. Den Akku an angewiesenen Stelle des Gehäuses (Abb. 3) montieren. Den Anschluss zwischen dem Akku und der Netzteilplatte ausführen. Dabei auf die Einhaltung der entsprechender Polarität besonders Acht zu geben.
9. Die Spannung 230 V anschalten. Die LEDs an der PCB Platte des Netzteils leuchten: grün AUX und gelb LB während der Akku-Ladung.

Ausgangsspannung des nicht belasteten Netzteils beträgt $U = 13,8 \text{ V DC}$.

Während der Ladung des Akkus kann die Spannung $U = 11 - 13,8 \text{ V DC}$ betragen.

10. Mit Hilfe der **STOP** Taste den dynamischen Akku-Test ein- oder ausschalten.

Die Ausschaltung des Tests schaltet auch die Signalisierung der Akkustörung am Ausgang APS FLT aus, sie schaltet jedoch den Schutz des Akkus vor Tiefentladung nicht aus.

11. Den Test des Netzteils ausführen: Prüfung der optischen, akustischen Signalisation (Tab. 7) der technischen Ausgänge durch:

- **Ausschaltung der Speisung 230 V:** optische und akustische Signalisierung – sofort, technischer Ausgang EPS FLT nach der mit den Kurzschlussbrücken T_{AC} festgelegten Zeit

- **Trennung des Akkus:** optische, akustische Signalisierung, technischer Ausgang APS FLT – nach dem Abschluss des Akku-Tests (~10min).

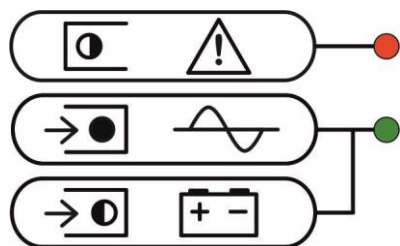
12. Mit Hilfe der Kurzschlussbrücke *) festlegen, ob die akustische Signalisierung ein- oder ausgeschaltet werden soll.

13. Nach der Installation und Prüfung der Funktionierung des Netzteils kann das Gehäuse geschlossen werden.

3. Anzeigen des Netzteil-Betriebs.

Das Netzteil ist mit einer optischen und akustischen Anzeige des Netzteil-Betriebs ausgestattet. Der Stand des Netzteils kann aus der Ferne mittels zweier technischer Ausgänge kontrolliert werden.

3.1 Optische Anzeige.



ROTE DIODE

- pulsiert - Anzeige einer Störung (Tab.7)

GRÜNE DIODE

- leuchtet - Netzteil mit Spannung 230 V gespeist, richtiger Betrieb
- pulsiert - fehlende Spannung 230 V, Batteriebetrieb

Tabelle 7.

Anzahl der Blitze LED (rote diode)	Art der Störung	Ursache	Anmerkungen
1	Batterie funktioniert nicht	Batterie ist nicht aufgeladen, Batterie ist nicht angeschlossen, Batteriesicherung durchgebrannt	Richtigkeit der Verbindung und Sicherung der Batterie überprüfen
2	Batterie entladen		während des Batteriebetriebs
3	zu niedrige Ausgangsspannung $U < 10 \text{ V}$	überlasteter Ausgang	Ursache beseitigen, Belastung abschalten und nach 30-60 s einschalten
4	zu hohe Ausgangsspannung angezeigt $U_{out} > 14,5 \text{ V}$	beschädigter Spannungskonstanthalter, falsche Einstellung des Potentiometers P1	
5	Überspannungs-Schutz $U_{out} > 16,5 \text{ V}$	beschädigter Spannungskonstanthalter	leuchtende Diode OVP

3.2 Akustische Signalisierung.


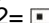



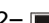


Störsituationen werden akustisch mithilfe eines Buzzers signalisiert. Die Häufigkeit und Anzahl der Signale hängt vom Typ der auftretenden Störung ab (Tab.8). Die akustische Signalisierung kann man durch Entfernen des Jumpers *) ausschalten.

Tabella 8.

Nr	Beschreibung	Ereignis
1	1 Signal alle 8s	Batteriebetrieb, fehlende Speisung 230 V
2	2 Signale alle 16s	nicht aufgeladene Batterie, fehlende Batterie während des Netzbetriebs, durchgebrannte Batteriesicherung
3	Schnelle Signale 1,5s lang	Neustart des Netzteils
4	12 Signale	Ausschalten des Batterie-Tests
5	3 Signale	Einschalten des Batterie-Tests
6	Stetiges Signal	Störung, rotes LED leuchtet

3.3 Technische Ausgänge.

Der Netzteil hat den Signalisierungsausgang:

- EPS - technischer Ausgang, der über eine Netzstörung 230 V informiert.**
 Ausgang, der über eine Versorgungsstörung 230 V informiert. Im Normalstand, bei 230 V-Versorgung, ist der Ausgang zur Masse GND kurzgeschlossen. Bei Versorgungsstörung schaltet das Netzteil den Ausgang zum Stand der hohen Impedanz hi-Z um. Die Umschaltung erfolgt nach der Zeit, die mit Hilfe der Kurzschlussbrücke T_{AC} (J1, J2) eingestellt wurde.
 J1= , J2=  Verzögerung T= 0s
 J1= , J2=  Verzögerung T= 10s
 J1= , J2=  Verzögerung T= 5min
 J1= , J2=  Verzögerung T= 1h
- PSU - Ausgang, der über eine Netzteilstörung DC am Netzteilausgang informiert**
 Ausgang, der über eine Netzteilstörung informiert. Im Normalstand (Normalbetrieb) ist der Ausgang zur Masse GND kurzgeschlossen. Im Falle des Fehlens der DC-Spannung am Ausgang (z.B. wegen Kurzschluss) wird der Ausgang zum Stand der hohen Impedanz umgeschaltet.
 Ausfälle können folgende Ereignisse verursachen:
 - Kurzschluss des Ausgangs
 - niedrige Ausgangsspannung U_{AUX} kleiner als 10 V
 - hohe Ausgangsspannung U_{AUX} größer als 14,5 V
 - Wirkung der Ausgangssicherung PTC
 - Überschreitung des Nennstroms des Netzgeräts
 - Wirkung des Überspannungskreises OVP
 - Innenbeschädigung des Netzgeräts
- APS FLT – Ausgang für die Signalisierung des Netzgerätausfalls.**
 Der Ausgang signalisiert die Störung des Batteriekreises. Im normalen Zustand (bei korrekter Arbeit) ist der Ausgang zu der GND-Masse angeschlossen, bei Störung wird der Ausgang auf Zustand der hohen Impedanz hi-Z umgeschaltet. Den Ausfall können folgende Ereignisse hervorrufen:
 - nicht betriebssicheres oder ungenügend geladenes Akku
 - Durchbrennen der Akku-Sicherung
 - Unterbrechung im Akku-Kreis
 - Spannung der Akkumulatordröw unter 11,5 V während des Batteriebetriebs



Nach dem Übergang vom Batterie- zum Netzbetrieb wird die Signalisierung einer Störung der Batterie bis zum Aufladen der Batterie oder über 24 h nach der Rückkehr der Stromversorgung deaktiviert.

Die technischen Ausgänge wurden dank der Schaltung des Open-Collector-Ausgangs (OC-Ausgang), wie im folgenden Schema dargestellt wurde, angeschlossen.

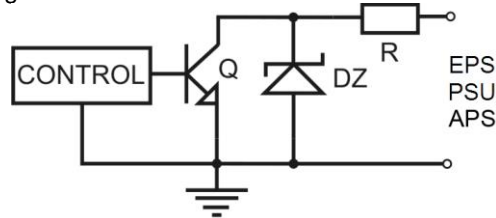


Bild. 4. Schaltplan der Ausgänge OC.

3.4 Technische Ausgänge des Relais-Typs.

Falls die OC-Ausgänge nicht zur Steuerung des Geräts ausreichend sind, kann ein MPSBS-Modul, da die Funktionalität der OC-Ausgänge in Relais ändert, verwendet werden.

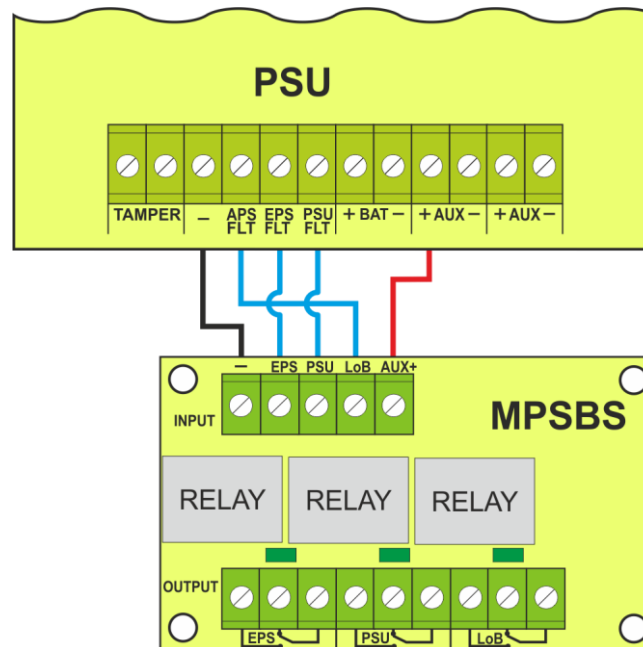


Bild. 5. Anschlussschema des MPSBS-Moduls.

4. Batterie-Betrieb.

4.1. Inbetriebnahme des Netzteils aus dem Akku.

Der Netzteil hat zwei Tasten an der PCB Platte, die die Ein- oder Ausschaltung des Netzteils während des Batterie-Betriebs im Notfall ermöglichen.

- **Einschaltung des Netzteils aus dem Akku:** Taste **START** an der Platte des Gerätes drücken und 3 Sek. halten.
- **Ausschaltung des Netzteils aus dem Akku:** Taste **STOP** an der Platte des Gerätes drücken und 3 Sek. halten.

4.2. Schutz des Akkus vor Tiefentladung UVP.

Der Netzteil hat das System der Ausschaltung des entladenen Akkus. Während des Akku-Betriebs die Senkung der Spannung an den Akku-Klemmen unter $10\text{ V} \pm 0.5\text{ V}$ verursacht die Ausschaltung des Akkus nach der Zeit t , die von der Einstellung der Kurzschlussbrücken T_{BAT} abhängig ist.

Im Falle der Montage der Kurzschlussbrücken J1, J2, ist der Akku-Schutz ausgeschaltet.

J1= , J2= Verzögerung $T = 20\text{ s}$

J1= , J2= Verzögerung $T = 15\text{ min}$

J1= , J2= Verzögerung $T = 1\text{ h}$

J1= , J2= keine Ausschaltung des Akkus = kein Schutz des Akkus UVP



Achtung.

Die Ausschaltung der Funktion UVP wird nicht empfohlen, weil die übermäßige Entladung des Akkus die Beschränkung seiner Fähigkeit zur Energiespeicherung, Begrenzung des Inhalts und die Abkürzung der Lebensdauer verursacht.

4.3 Dynamischer Akku-Test.

Alle 10 Min. führt der Netzteil den Akku-Test durch die vorübergehende Senkung der Spannung am Ausgang und die Messung der Spannung an den Akku-Klemmen durch, die Störung wird signalisiert, wenn die Spannung ca.12,2 V unterschreitet. Die Funktion des Akku-Tests kann ausgeschaltet werden.

Test aus/ein: Taste STOP während des Netzbetriebs des Netzteils drücken und 3 Sek. halten. Das Gerät bestätigt die Einschaltung oder Ausschaltung des Tests folgend (Tab. 8).

- **Test aus – 12 Tönen**
- **Test ein – 3 Tönen**

Der Akku-Test wird sofort nach der Betätigung der STOP Taste ausgeführt.

Achtung:



- **Ein-/Ausschaltung des Tests wird auch nach der Trennung des Gerätes von der Spannung gespeichert**
- **Ausschaltung des Tests schaltet auch die Signalisierung der Akku-Störung am Ausgang APS FLT aus, aber sie schaltet den Schutz des Akkus vor Tiefentladung nicht aus.**
- **Nach dem Übergang vom Batterie- zum Netzbetrieb wird die Signalisierung einer Störung der Batterie bis zum Aufladen der Batterie oder über 24 h nach der Rückkehr der Stromversorgung deaktiviert.**

4.4 Zeit der Bereitschaft.

Die Arbeitszeit des Netzgeräts aus dem Akku während der Batteriarbeit hängt von der Kapazität des Akkus, dem Grad der Aufladung und des Stromes der Belastung ab. Um entsprechende Zeit der Bereitschaft aufzubewahren soll man das genommene Strom aus dem Netzgerät während der Batteriarbeit begrenzen. Die Daten für den Akku 7 Ah/12 V SLA:

1., 2. Grad - Zeit der Bereitschaft 12h

Ausgangsstrom 0,58 A + 0,9 A Aufladung des Akkus

4.5 Ladezeit des Akkus.

Das Netzgerät besitzt den Kreis der Aufladung des Akkus mit dem Gleichstrom mit der Möglichkeit der Wahl des Stroms des Ladens mit Hilfe der Jumper I_{BAT}. Die untergenannte Tabelle enthält Zeiten, in denen die Aufladung des Akkus (der völlig ausgeladen ist) bis zum Minimum 80% seiner Nennkapazität erfolgt.

Tabelle 9. Ladezeit des Akkus.

Ladezeit des Akkus 7 Ah bis zur Kapazität 0,8°C	Ladestrom [A]	Einstellung des Jumpers I _{BAT}
7h	0,9 A	I _{BAT} = □□ (entfernt)
15h 45min	0,4 A	I _{BAT} = ■■ (angebracht)

5. Bedienung und Betrieb.

5.1 Überspannungsschutz OVP des Netzteil-Ausgangs.

Wenn am Ausgang des Stabilisators die Spannung 16,5 V überschreitet, schaltet das System die Speisung von den Ausgängen zum Schutz des Akkus und den Empfängern vor Beschädigung sofort aus. Die Ausgängen werden in diesem Fall aus dem Akku gespeist. Das Ansprechen des Systems wird mit dem roten LED OVP an der PCB Platte des Netzteils, mit dem Blinken des roten LEDs STÖRUNG am vorderen Panel des Netzteils und mit Buzzer signalisiert. Auch der Zustand des technischen Ausgangs PSU FLT wird geändert.

5.2 Überlastung oder Kurzschluss des Netzteil-Ausgangs (SCP Ansprechen).

Der Netzteil verfügt über den Schutz der Endstufe mit der Polymersicherung PTC. Im Falle der Belastung des Netzteils mit Strom über I_{zn} (110% ÷ 150%) erfolgt die automatische Ausschaltung der Ausgangsspannung, was durch das rote LED STÖRUNG am Panel des Netzteils (Tab. 7) signalisiert wird. In diesem Fall soll die Belastung vom Ausgang des Netzteils für ca. 1 Min. getrennt werden.

5.3 Wartung.

Alle Wartungsmaßnahmen können erst nach Abschalten des Netzteils vom Netzwerk vorgenommen werden. Das Netzteil bedarf keiner speziellen Wartungsmaßnahmen. Bei großer Verstaubung ist es jedoch empfehlenswert, den Innenraum des Netzteils mit Druckluft zu reinigen. Muss eine Sicherung ausgetauscht werden, sind Ersatz-Teile übereinstimmend mit den Original-Teilen einzusetzen.

**WEEE-KENNZEICHNUNG**

Elektro- und Elektronik-Altgeräte dürfen nicht zusammen mit Hausmüll entsorgt werden. Gemäß der für die EU geltenden Richtlinie WEEE über Elektro- und Elektronik-Altgeräte sind für Elektro- und Elektronikgeräte gesonderte Entsorgungsmaßnahmen vorzunehmen.



BEMERKUNG! Das Netzteil arbeitet mit einer Blei-Säure-Batterie (SLA) zusammen. Nach der Betriebsdauer darf es nicht mit gewöhnlichem Müll weggeworfen werden, sondern ist gemäß den geltenden Vorschriften zu entsorgen.

Pulsar sp. j.

Siedlec 150, 32-744 Łapczyca, Polska
Tel. (+48) 14-610-19-40, Fax. (+48) 14-610-19-50
e-mail: biuro@pulsar.pl, sales@pulsar.pl
http:// www.pulsar.pl, www.zasilacze.pl