



AWZ 101

v.1.2

AWZ 13,8V/1A/7Ah/L

Gepuffertes Netzteil, linear

DE**

Ausgabe: 5 vom 15.05.2014

Ersetzt die Ausgabe: 4 vom 13.02.2014

GREY POWER



Netzteil-Beschreibung:

- unterbrechungsfreie Stromversorgung
13,8VDC/1A
- Einbaustelle für die Batterie 7Ah/12V
- Speisespannung 230VAC
- linearer Spannungskonstanthalter
- Schutz der Batterie vor Tiefentladung (UVP)
- Batterie-Lade- und Wartungskontrolle
- Schutz des Batterieausgangs vor Kurzschluss und umgekehrtem Anschluss
- Batterie-Ladestrom 0,1A
- optische LED-Anzeige
- Schutzeinrichtungen:
 - Kurzschluss-Schutz SCP
 - Überlastungsschutz OLP
 - Wärmeschutz OHP
 - Überspannungsschutz
 - Anti-Sabotage-Schutz
- Garantie – 5 Jahre ab dem Herstellungsdatum

INHALTSVERZEICHNIS:

1. Technische Beschreibung
 - 1.1. Allgemeine Beschreibung
 - 1.2. Schaltplan
 - 1.3. Beschreibung von Netzteil-Elementen und Verbindungen
 - 1.4. Technische Parameter
2. Montage
 - 2.1. Anforderungen
 - 2.2. Montageprozedur
3. Anzeige des Netzteil-Betriebs
 - 3.1. Optische Anzeige
 - 3.2. Technische Ausgänge
4. Bedienung und Betrieb
 - 4.1. Überbelastung oder Kurzschluss an Netzteil-Ausgängen
 - 4.2. Batterie-Betrieb
 - 4.3. Wartung

1. Technische Beschreibung.

1.1. Allgemeine Beschreibung.

Das gepufferte Netzteil wurde für eine unterbrechungsfreie Stromversorgung von Brandmeldeanlagen mit stabilisierten Spannungsanforderungen **12V DC (+/-15%)** entwickelt. Das in der Anlage angewandte lineare Stabilisierungssystem versorgt mit Spannung von geringerem Geräuschpegel und kürzerer Antwortzeit auf eine Störung, als das bei einem Impulsnetzteil der Fall ist. Das Netzteil versorgt mit Spannung beim Pufferbetrieb **$U_{out} = 12,8V \div 13,8V$ DC** mit einer summarischen Stromausbeute:



1. Ausgangsstrom 1A (ohne Batterie)
2. Ausgangsstrom 0,9A + 0,1A Batterieladung

Summarischer Empfängerstrom + Batterie beträgt max. 1A

Beim Ausfall der Netzspannung wird sofort auf die Batterie-Spannung umgeschaltet. **Die Netzteil-Batterie ist vor Tiefentladung geschützt (UVP)**. Das Netzteil ist in einem Metall-Gehäuse mit Einbaustelle für eine Batterie 7Ah/12V angebracht. Das Netzteil ist mit einem Mikroschalter (TAMPER) ausgestattet, der eine offene Tür signalisiert (Spannungen).



BEMERKUNG! Sollte das Netzteil zwecks Einspeisung von CCTV-, ZK-, ÜM/EM - Anlagen und anderen Anlagen eingesetzt werden, ist ein Überspannungsschutz-Modul MZN1 im Speisungsausgangskreis DC erforderlich.

1.2. Schaltplan (Bild 1.).

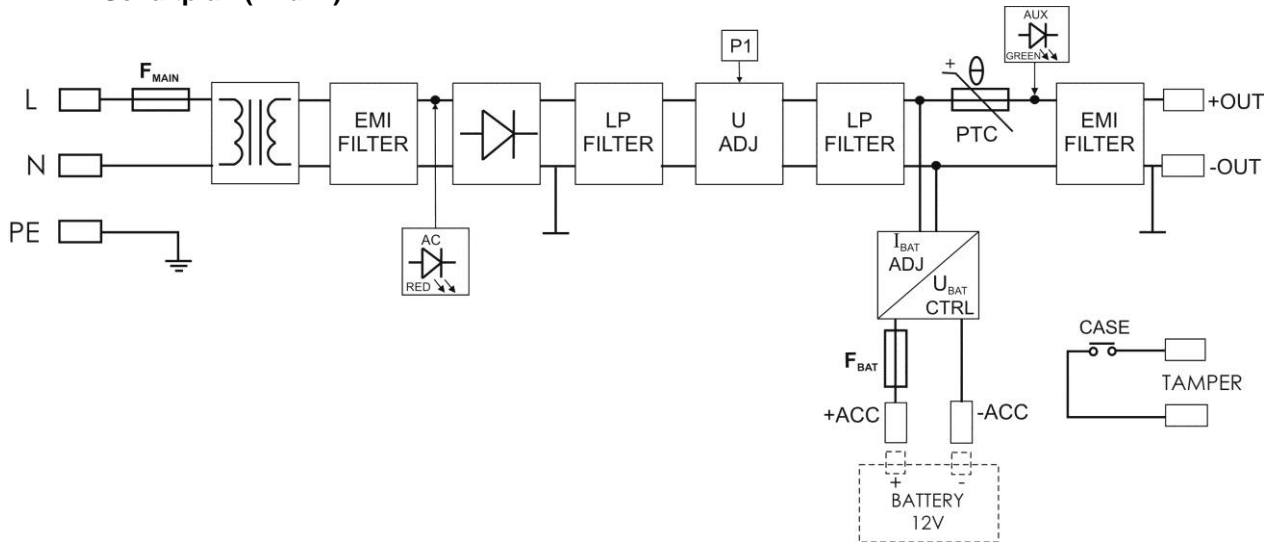




Bild 1. Schaltplan Netzteil.

1.3. Beschreibung von Netzteil-Elementen und Verbindungen.

Tabelle 1. Elemente der PCB-Platte des Netzteils (siehe Bild 2.).

Element Nr.	Beschreibung
[1]	Verbindung: Speisungseingang AC- Werkseinstellung
[2]	F _{BAT} Sicherung im Batterie-Kreis – F2A
[3]	P1 Potentiometer, Spannungsregelung DC im Bereich von 12 bis 14,5 Volt
[4], [5]	Optische LED-Anzeige: AC - LED-Diode, signalisiert vorhandene Spannung AC AUX - LED-Diode, signalisiert vorhandene Ausgangsspannung DC
[6]	Erbindungen: +BAT- DC - Versorgungsausgang des Akkumulators, (+BAT= rot, -BAT = schwarz) +AUX- DC - Versorgungsausgang, (+AUX= +U, -AUX=GND) TAMPER – Kontakte der Sabotageschutzausschaltung - NC
[7]	P _{BAT} ; Jumper - Funktionskonfiguration des Akkumulatorschutzes UVP <ul style="list-style-type: none"> • P_{BAT} =  Schutzfunktion (Abschaltung) des Akkumulators aus • P_{BAT} =  Schutzfunktion (Abschaltung) des Akkumulators ein – Seite 7 Punkt 4.2
[8]	START – Knopf (Inbetriebnahme des Netzgeräts mithilfe des Akkumulators) - Seite 7 Punkt 4.2

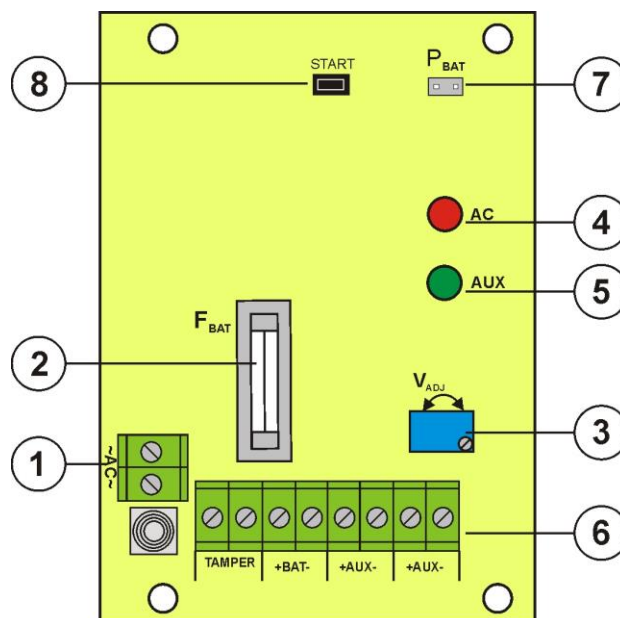



Bild 2. PCB-Platte des Netzteils – Ansicht.

Tabelle 2. Elemente des Netzteils (siehe Bild 3.).

Element Nr.	Beschreibung
[1]	Trenntransformator
[2]	Netzteil-Platte (Tab. 1, Bild 2)
[3]	TAMPER ; Mikroschalter für Anti-Sabotage-Schutz (Konnektoren) (NC)
[4]	F_{MAIN} Sicherung im Speisungskreis (230V/AC)
[5]	L-N Speisungsverbindung 230V/AC,  Schutzverbindung PE
[6]	Batterie-Konnektoren: +BAT = rot, - BAT = schwarz

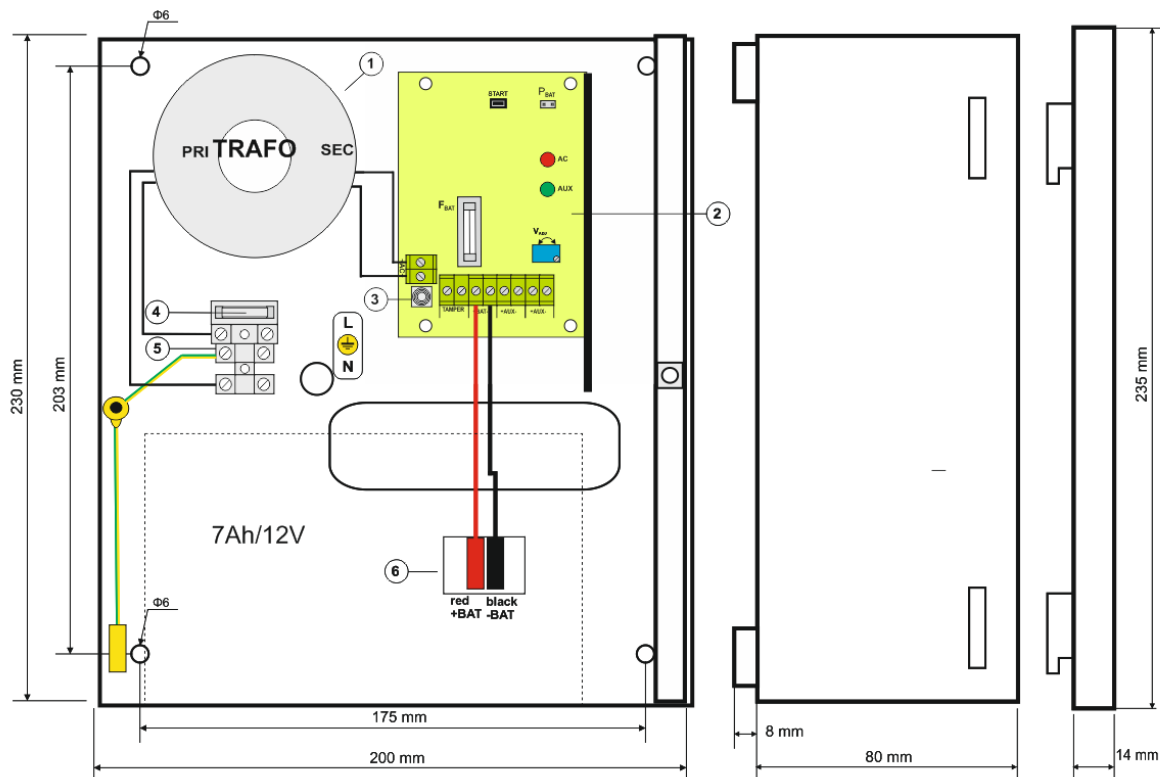
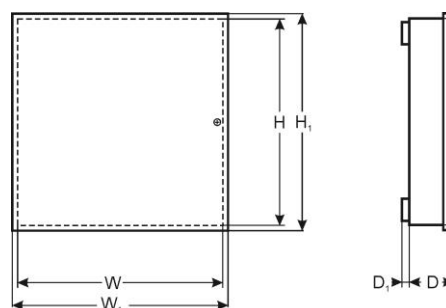


Bild 3. Netzteil-Ansicht.

1.4. Technische Parameter:

- elektrische Parameter (Tab.3)
- mechanische Parameter (Tab.4)
- Anwendungssicherheit (Tab. 5)
- Betriebsparameter (Tab.6)

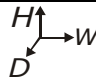


Elektrische Parameter (Tab.3).

Netzgerätstyp:	A (EPS - External Power Source)
Speisespannung	230V/AC (-10%/+10%)
Stromentnahme	0,16A max.
Speisefrequenz	50Hz
Netzteil-Leistung	18 W
Ausgangsspannung	12,8V ÷ 13,8V DC – Pufferbetrieb
Ausgangsstrom	1A (ohne Batterie) 0,9A + 0,1A Batterieladung
Einstellbereich der Ausgangsspannung	12V ÷ 14,5V
Oberwellenspannung	20 mV p-p max.
Stromentnahme von Netzteil-Systemen	5 mA – im Batteriebetrieb
Ladestrom	0,3A (max.) 0,1A /24h (Durchschnittsstrom im Kreis/24h)
Kurzschluss-Schutz SCP	200% ÷ 250% der Netzteil-Leistung - Stromeinschränkung und/oder Beschädigung der Schmelzsicherung im Batterie-Kreis (Austausch des Schmelzeinsatzes erforderlich)

Überlastungsschutz OLP	110% ÷ 150% (@65 °C ±25°C) der Netzteil-Leistung - Stromeinschränkung durch die selbstrückstellende Sicherung PTC, wiederholte manuelle Inbetriebsetzung (beim Ausfall ist die Abschaltung des Ausgangskreises DC erforderlich)
Schutz im Batteriekreis SCP und umgekehrte Anschluss-Polarisation	F2A - Stromeinschränkung Schmelzsicherung F _{BAT} (Beim Ausfall - Austausch des Schmelzeinsatzes erforderlich)
Schutz der Batterie vor Tiefentladung UVP	U < 10V (± 5%) – Abschaltung -BAT der Batterie
Technischer Ausgang: - TAMPER; Ausgang, signalisiert offenes Gehäuse des Netzteils	- Mikroschalter, Kontakte NC (geschlossenes Gehäuse) 0,5A@50V DC (max.)
Sicherung F _{BAT} Sicherung F _{MAIN}	F2A / 250V T315mA / 250V

Mechanische Parameter (Tab.4).

Abmessungen	W=200 H=230 D+D ₁ =82 + 8 [+/- 2mm] W ₁ =205 H ₁ =235 [+/- 2mm]
Befestigung	175 x 203 x Φ 6 x 4szt (WxH)
Einbaustelle für die Batterie	7Ah/12V (SLA) max. 165x100x75mm (WxHxD) max 
Netto-/Bruttogewicht:	1,8 / 2,1 kg
Gehäuse	Stahlblech DC01 0,8mm, Farbe RAL9003
Verschluss	Zylinderschraube (an der Front)
Verbindungen	Ausgänge: Φ0,51÷2,5 (AWG 24-12) Batterie-Ausgänge BAT: 6,3F-0,75, 19cm

Anwendungssicherheit (Tab. 5).

Schutzklasse PN-EN 60950-1:2007	I (erste)
Schutzgrad PN-EN 60529: 2002 (U)	IP20
Spannungsfestigkeit der Isolierung: - zwischen dem Eingangskreis (Netzkreis) und den Ausgangskreisen des Netzteils (I/P-O/P) - zwischen dem Eingangskreis und dem Schutzkreis PE (I/P-F/G) - zwischen dem Eingangskreis und dem Schutzkreis PE (O/P-FG)	3000 V/AC min. 1500 V/AC min. 500 V/AC min.
Isolierungswiderstand: - zwischen dem Eingangskreis und dem Ausgangs- oder Schutzkreis	100 MΩ, 500V/DC

Betriebsparameter (Tab.6).

Betriebstemperatur	-10°C...+40°C
Lagerungstemperatur	-20°C...+60°C
Relative Feuchte	20%...90%, ohne Kondensation
Betriebsschwingungen	Nicht zulässig
Betriebsstöße	Nicht zulässig
Direkte Sonneneinstrahlung	Nicht zulässig
Transportschwingungen und -stöße	Gemäß PN-83/T-42106

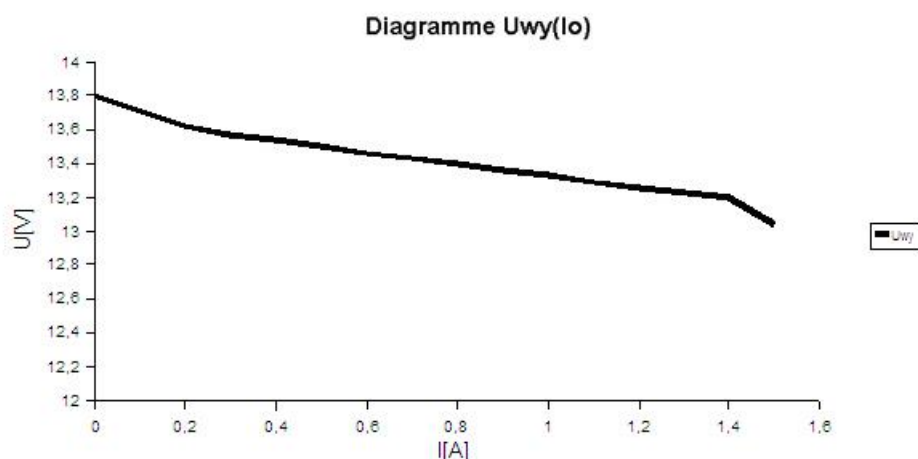


Bild 4. Strom-Spannungs-Kennlinie des Netzteils.

2. Montage.

2.1 Anforderungen.

Das gepufferte Netzteil muss von einem Fachinstallateur montiert werden, der über entsprechende (für das gegebene Land erforderliche und unerlässliche) Genehmigungen und Berechtigungen zum Anschluss von (Eingriff in) Installationen 230V/AC und Niederspannungsinstallationen verfügt. Die Anlage ist in geschlossenen Räumen, gemäß der Umweltklasse II, bei standardmäßiger Luftfeuchte (RH=90% max. ohne Kondensation) und Temperaturen zwischen -10°C und +40°C zu montieren. Das Netzteil muss in einer senkrechten Position arbeiten, um eine freie Konvektionsströmung (Luftströmung) durch Belüftungsöffnungen zu sichern.



1. Ausgangsstrom 1 A (ohne Batterie)
2. Ausgangsstrom 0,9A + 0,1A Batterieladung

Summarischer Empfängerstrom + Batterie beträgt max. 1 A

Da das Netzteil für einen unterbrechungsfreien Betrieb bestimmt ist, verfügt es über keinen Einspeiseschalter. Aus diesem Grund auch muss ein entsprechender Überlastungsschutz im Speisekreis gesichert werden. Der Benutzer muss über die Möglichkeit der Abschaltung des Netzteils von der Speisespannung (meistens durch Aussonderung und Markierung von einer entsprechenden Sicherung im Sicherungskasten) unterrichtet werden. Die EI-Installation ist nach den geltenden Normen und Vorschriften auszuführen.

2.2 Montageprozedur.



Vor der Aufnahme der Montagearbeiten ist sicherzugehen, dass die Spannung im Speisekreis 230V abgeschaltet ist.

1. Das Netzteil an der gewählten Stelle montieren und Verbindungsleitungen zuführen.
2. Die Speiseleitungen (~230V AC) an die L-N-Klemmen des Netzteils anschließen. Den Erdleiter an die Klemme mit dem Erdungssymbol PE anschließen. Die Verbindung ist mithilfe eines dreiadrigen Kabels auszuführen (mit einer gelb-grünen Schutzleitung PE). Die Speiseleitungen sind zu entsprechenden Klemmen der Verbindungsplatte via eine Isolierdurchführung zuzuführen.



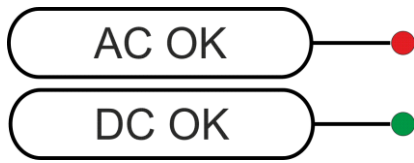
**Der Schlagschutz-Kreis muss besonders sorgfältig ausgeführt werden: die gelb-grüne Schutzleitung des Speisekabels muss von einer Seite an die mit PE bezeichnete Klemme im Netzteil-Gehäuse angeschlossen werden. Die Inbetriebnahme des Netzteils ohne einen richtig ausgeführten und technisch leistungsfähigen Schlagschutz-Kreis ist NICHT ERLAUBT!
Es besteht die Gefahr der Anlagenbeschädigung und elektrischen Schlags.**

3. Die Empfängerleitungen an die Klemmen + AUX, - AUX des Klemmblocks auf der Netzteil-Platte anschließen. (Wahlweise kann das Modul MZN1 an den Ausgang +AUX- und die Empfänger an den Modulausgang angeschlossen werden).
4. Bei Bedarf, die Anlagenleitungen an den technischen Ausgang TAMPER anschließen (Anzeige - offenes Netzteil-Gehäuse).
5. Speisung einschalten ~230V AC (AC-Diode soll konstant leuchten, AUX - Diode soll konstant leuchten).
6. Die Ausgangsspannung überprüfen (Netzteil-Spannung ohne Belastung soll 13,6V± 13,9V betragen, bei Batterie-Ladung 12,8V±13,8V). Muss der Spannungswert korrigiert werden, ist die Einstellung mithilfe des Potentiometers P1 vorzunehmen, die Spannung am AUX - Ausgang des Netzteils ist zu überwachen.
7. Die Batterie gemäß den Markierungen anschließen: +BAT rot an 'plus', -BAT schwarz an 'minus'.
8. Nach der Ausführung von Tests und Kontrollaufgaben - das Netzteil schließen.

3. Anzeige des Netzteil-Betriebs.

3.1 Optische Anzeige.

Das Netzteil ist an der Vordersteuerung mit zwei Dioden ausgestattet:



ROTE DIODE:

- leuchtet - das Netzteil wird mit Spannung 230V AC gespeist
- leuchtet nicht - mangelnde Speisung 230V AC

GRÜNE DIODE:

- leuchtet - Spannung DC am AUX -Ausgang des Netzteils
- leuchtet nicht - mangelnde Spannung DC am AUX -Ausgang des Netzteils

3.2 Technischer Ausgang.

Das Netzteil verfügt über einen technischen Ausgang

TAMPER - Ausgang zwecks Anzeige der Netzteil-Gehäuse-Sabotage. Der Ausgang Typ potenzialfreie Kontakte signalisiert den Stand der Netzteil-Tür;

- das Netzteil ist geschlossen: NC,
- das Netzteil ist offen: NO.

4. Bedienung und Betrieb.

4.1 Überbelastung oder Kurzschluss an Netzteil-Ausgängen.

Der AUX -Ausgang des Netzteils ist mit einer Schutzeinrichtung Polymersicherung PTC ausgestattet. Bei Belastung des Netzteils mit Strom über I_{max} . (Belastung 110% ÷ 150% der Netzteil-Leistung @65 °C÷25°C) wird die Ausgangsspannung automatisch ausgeschaltet, die grüne Diode leuchtet nicht. Zwecks Wiederherstellung von Spannung am Ausgang muss die Ausgangsbelastung für ca. 1 min. abgeschaltet werden.

Beim Kurzschluss am Ausgang AUX, BAT (Belastung 200% ÷ 250% der Netzteil-Leistung) oder beim umgekehrten Anschluss der Batterie wird die Sicherung F_{BAT} im Batterie-Kreis dauerhaft beschädigt. Zwecks Wiederherstellung von Spannung am BAT -Ausgang muss die Sicherung ausgetauscht werden.

4.2. Batterie-Betrieb.

Beim Rückgang der Netzspannung erfolgt sofortige Umschaltung auf die Akkumulatorversorgung.

Um das Netzgerät mithilfe des Akkumulators selbst zu betätigen, soll man die BAT-Konnektoren gemäß den Bezeichnungen: +BAT rot zu plus, -BAT schwarz zu minus des Akkumulators anschließen und den START – Knopf auf der Gerätplatte drücken und 5 Sek. lang halten.



Das Netzgerät ist mit Abschaltungssystem des entladenen Akkumulators (UVP) ausgerüstet, Funktionskonfiguration: durch den P_{BAT} - Jumper. Akkuschutz ist eingeschaltet, wenn der P_{BAT} – Jumper abgenommen wird.

4.3 Wartung.

Alle Wartungsmaßnahmen können erst nach Abschalten des Netzteils vom Netzwerk vorgenommen werden. Das Netzteil bedarf keiner speziellen Wartungsmaßnahmen. Bei großer Verstaubung ist es jedoch empfehlenswert, den Innenraum des Netzteils mit Druckluft zu reinigen. Muss eine Sicherung ausgetauscht werden, sind Ersatz-Teile übereinstimmend mit den Original-Teilen einzusetzen.

**WEEE-KENNZEICHNUNG**

Elektro- und Elektronik-Altgeräte dürfen nicht zusammen mit Hausmüll entsorgt werden. Gemäß der für die EU geltenden Richtlinie WEEE über Elektro- und Elektronik-Altgeräte sind für Elektro- und Elektronikgeräte gesonderte Entsorgungsmaßnahmen vorzunehmen.

BEMERKUNG! Das Netzteil arbeitet mit einer Blei-Säure-Batterie (SLA) zusammen. Nach der Betriebsdauer darf es nicht mit gewöhnlichem Müll weggeworfen werden, sondern ist gemäß den geltenden Vorschriften zu entsorgen.

Pulsar sp. j.

Siedlec 150, 32-744 Łapczyca, Poland
Tel. (+48) 14-610-19-40, Fax. (+48) 14-610-19-50
e-mail: biuro@pulsar.pl, sales@pulsar.pl
http:// www.pulsar.pl, www.zasilacze.pl