

# Netzwerk Kuppel Kamera Kurzanleitung



AUS GUTEM GRUND  
**GRUNDIG**

GD-CI-AP4617V

## **Kurzanleitung**

### **Über diese Anleitung**

Diese Anleitung beinhaltet Instruktionen für die Verwendung und Verwaltung des Produktes. Bilder, Diagramme, Grafiken und alle weiteren Informationen dienen ausschließlich der Beschreibung und Erklärung. Die in der Anleitung enthaltenen Informationen können durch Firmware Updates oder andere Gründe abweichen.

Die aktuellste Version finden sie unter

**[WWW.GRUNDIG-SECURITY.COM](http://WWW.GRUNDIG-SECURITY.COM)**

### **Haftungsbeschränkung / Haftungsausschluss**

Abetechs GmbH (Grundig Security) veranlasst alle notwendigen Schritte, um die Vollständigkeit und Korrektheit der Inhalte dieses Dokumentes zu überprüfen. Alle Angaben sind jedoch ohne förmliche Gewährleistung. Die Verwendung dieses Dokumentes und die daraus entstehenden Folgen liegen ausschließlich in der eigenen Verantwortung des Nutzers. Abetechs GmbH (Grundig Security) behält sich das Recht vor, den Inhalt dieses Dokuments ohne Ankündigung zu ändern. Design und Angaben können ebenfalls ohne Ankündigung geändert werden.

Das hier beschriebene Produkt mit seiner Hardware, Software und Dokumentation wird "wie es ist" zur Verfügung gestellt, ohne jegliche Gewährleistung, ausgedrückt oder impliziert, einschließlich, ohne Einschränkung, Handelsüblichkeit, zufriedenstellende Qualität, Eignung für einen bestimmten Zweck und Nichtverletzung einer dritten Partei.

In keinem Fall haften unser Unternehmen und seine Mitarbeiter oder Beauftragte Ihnen gegenüber für irgendwelche besonderen, Folge-,

Neben- oder indirekten Schäden, einschließlich unter anderem Schäden für den Verlust von Geschäftsgewinnen, Betriebsunterbrechung oder Verlust von Daten oder Dokumentation im Zusammenhang mit der Verwendung dieses Produkts, auch wenn unser Unternehmen auf die Möglichkeit solcher Schäden hingewiesen wurde.

## **Warenzeichen:**

Jedes der hier genannten Warenzeichen ist registriert. Der Name dieses Produkts und andere in diesem Handbuch erwähnte Marken sind eingetragene Marken ihrer jeweiligen Firma.

Das Urheberrecht an diesem Dokument ist vorbehalten. Dieses Dokument darf ohne ausdrückliche Genehmigung weder ganz noch teilweise vervielfältigt, verbreitet oder verändert werden.

## **OPEN SOURCE LIZENZINFORMATIONEN**

Die mit Grundig-Produkten gelieferten Softwarekomponenten können urheberrechtlich geschützte Software enthalten, die unter verschiedenen Open-Source-Software-Lizenzen lizenziert ist. Detaillierte Informationen zu den enthaltenen Open-Source-Softwarepaketen, den verwendeten Paketversionen, Lizenzinformationen und vollständigen Lizenzbedingungen finden Sie auf den Produktdetailseiten auf unserer Website. Die vollständige Open-Source-Software-Lizenzinformation ist auch in Firmware-Dateien betroffener Produkte enthalten. Weitere Informationen finden Sie auf der CD-ROM und den Handbüchern Ihres Produkts. Sie können den vollständigen entsprechenden Open-Source-Teil eines bestimmten Produkts von uns für einen Zeitraum von drei Jahren nach unserer letzten Lieferung dieses Produkts erhalten, indem Sie eine E-Mail an folgende Adresse senden: [info@grundig-security.com](mailto:info@grundig-security.com)

## **Sicherheitshinweise**

Stellen Sie sicher, dass Sie nur das Netzteil verwenden, das im Datenblatt des Produkts angegeben ist. Wenn Sie einen anderen Adapter verwenden oder das Netzteil falsch anschließen, kann dies zu Explosionen, Feuer, Stromschlägen oder zur Beschädigung des Produkts führen. Schließen Sie nicht mehrere Geräte an einen Netzadapter an, da dies zu Überlastung des Adapters führen und zu Überhitzung und Brand führen kann. Stellen Sie sicher, dass der Stecker des Netzteils fest mit der Steckdose verbunden ist.

Stellen Sie keine Behälter mit Flüssigkeiten auf das Produkt. Legen Sie keine leitenden Gegenstände wie Werkzeuge, Schrauben, Münzen oder andere Metallgegenstände auf das Produkt. Diese können vom Produkt herunterfallen oder einen Brand oder Stromschlag oder andere körperliche Verletzungen verursachen.

Drücken oder schieben Sie keine scharfen Gegenstände oder Gegenstände in das Gerät, da dies zu Schäden am Produkt, Feuer, Stromschlägen und / oder Verletzungen führen kann.

Belüftungsöffnungen nicht blockieren, falls vorhanden. Stellen Sie sicher, dass das Produkt gut belüftet ist, um eine Überhitzung zu vermeiden.

Setzen Sie das Gerät keinen Erschütterungen aus und lassen Sie das Produkt nicht fallen.

Wenn das Produkt Batterien verwendet, verwenden Sie bitte einen Batterietyp, der vom Hersteller empfohlen wird. Unsachgemäßer Gebrauch oder Austausch der Batterie kann zur Explosion führen.

Verwenden Sie kein Zubehör, das nicht von GRUNDIG empfohlen wird. Modifizieren Sie das Produkt in keiner Weise.

Wenn das Produkt zu riechen beginnt oder Rauch aus dem Gerät austritt, schalten Sie das Produkt sofort aus und trennen Sie es vom Stromnetz, um Feuer oder Stromschläge zu vermeiden. Dann wenden Sie sich an Ihren Händler oder das nächste Servicecenter.

Wenn das Produkt nicht ordnungsgemäß funktioniert, wenden Sie sich an Ihren Händler oder das nächstgelegene

Kundendienstzentrum. Öffnen, zerlegen oder verändern Sie das Produkt niemals selbst. GRUNDIG übernimmt keine Haftung oder Verantwortung für Probleme, die durch versuchte und nicht autorisierte Reparatur und Wartung verursacht werden.

## **Spezielle Installationsanleitung für IP-Kameras**

Stellen Sie sicher, dass die neueste Firmware auf dem IP-Gerät installiert ist. Sie können die neueste Firmware von der Website [www.grundig-security.com](http://www.grundig-security.com) oder unter [techsupport@grundig-security.com](mailto:techsupport@grundig-security.com) beziehen.

Berühren Sie das Sensormodul nicht mit den Fingern.

Richten Sie die Kamera oder das Kameraobjektiv nicht auf ein starkes Licht wie die Sonne oder eine helle Lampe. Ein irreversibler Schaden an der Kamera kann durch starkes Licht verursacht werden.

Setzen Sie den Sensor des Produkts keinen Laserstrahlen aus, da dies den Sensor beschädigen könnte.

Wenn das Produkt IR unterstützt, müssen Sie einige Vorkehrungen treffen, um eine IR-Reflexion zu verhindern. Stellen Sie das Produkt nicht in der Nähe von reflektierenden Oberflächen von Objekten auf, da dies zu Reflexionen führen kann. Wenn das Produkt über eine

Kuppelabdeckung verfügt, entfernen Sie die Schutzfolie erst nach der Installation, um Staub und Fett auf der Kamera zu vermeiden, die zu Reflektionen führen können. Der Schaumstoffring um die Linse herum muss bündig an der inneren Oberfläche der Blase anliegen, um die Linse von den IR-LEDs zu isolieren. Befestigen Sie die Kuppelabdeckung am Kameragehäuse, so dass der Schaumstoffring und die Kuppelabdeckung nahtlos angebracht sind.

Verwenden Sie zum Reinigen ein sauberes Tuch mit etwas Ethanol und wischen Sie es vorsichtig ab. Verwenden Sie auf keinen Fall alkalische Reinigungsmittel.

Wenn ein Handschuh in der Verpackung enthalten ist, verwenden Sie ihn, um die Produktabdeckung zu öffnen. Berühren Sie die Produktabdeckung nicht direkt mit den Fingern, da der saure Schweiß der Finger die Oberflächenbeschichtung der Produktabdeckung beschädigen kann.

# Inhalt

<b>1 Produktbeschreibung .....</b>	<b>7</b>
<b>2 Installation .....</b>	<b>9</b>
2.1 Speicherkarteninstallation.....	10
2.2 Deckenmontage .....	11
2.3 Montage mit Wandhalterung.....	15
2.4 Installation der wasserdichten Schutzhülle (optional) ...	24
<b>3 Einstellen der Netzwerkkamera über LAN .....</b>	<b>28</b>
<b>3.1 Verkabelung .....</b>	<b>28</b>
<b>3.2 Aktivieren der Kamera.....</b>	<b>29</b>
<b>3.3 Ändern der IP-Adresse.....</b>	<b>33</b>
<b>4 Zugriff über Webbrowser .....</b>	<b>35</b>
4.1 Initialisieren der Speicherkarte .....	37

# 1 Produktbeschreibung

---

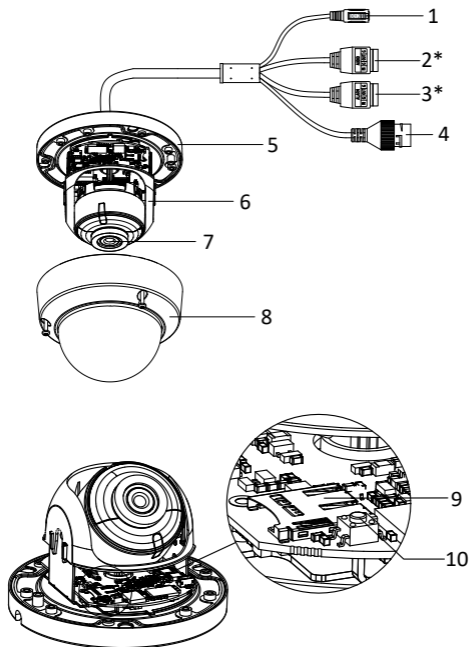


Abbildung 1-1 Überblick über die Kamera



Tabelle 1-1 Beschreibung der Kamera

Nr.	Beschreibung
1	Netzteilschnittstelle (12 VDC)
2	Audio-Eingabe- und Ausgabeschnittstelle
3	Alarm-Eingabe- und Ausgabeschnittstelle
4	RJ45 selbstadaptive Netzwerkschnittstelle (PoE)
5	Montagesockel
6	Schwarze Abdeckung
7	Objektiv
8	Kuppel
9	Speicherkartensteckplatz
10	Reset Taste

**Hinweis:**

- Drücken Sie RESET ca. 10 Sekunden lang, wenn die Kamera eingeschaltet oder neu gestartet wird, um die Standardeinstellungen wiederherzustellen, einschließlich Benutzername, Passwort, IP-Adresse, Port-Nr. usw.

## 2 Installation

---

### ***Bevor Sie anfangen:***

- Überprüfen Sie, ob sich das Gerät in der Verpackung in einem einwandfreien Zustand befindet und alle Montageteile enthalten sind.
- Die Standard Netzspannung beträgt 12VDC oder PoE (802.3af). Bitte stellen Sie sicher, dass Ihr Netzteil über die erforderlichen Eigenschaften verfügt.
- Stellen Sie sicher, dass jegliche zugehörige Ausrüstung während der Installation ausgeschaltet ist.
- Überprüfen Sie, ob die Umweltbedingungen während der Installation den Vorgaben entsprechen.
- Stellen Sie sicher, dass die Wand stabil genug ist, um das Vierfache des Gewichts der Kamera und der Wandhalterung tragen zu können.

Sie müssen folgende Vorsichtsmaßnahmen beachten, um eine IR-Reflexion zu vermeiden:

- Staub oder Fett auf der Kuppelabdeckung verursacht IR-Reflexion. Entfernen Sie die Kuppelabdeckung erst, wenn die Installation abgeschlossen ist. Wenn sich Staub oder Fett auf der Kuppelabdeckung befindet, reinigen Sie die Kuppelabdeckung mit einem sauberen, weichen Tuch und Isopropylalkohol.
- Stellen Sie sicher, dass sich keine reflektierende Oberfläche zu nahe an der Kamera befindet. Das IR-Licht von der Kamera kann zurück in das Objektiv reflektiert werden und Reflexionen verursachen.

- Der Schaumstoffring um das Objektiv muss bündig an der Innenseite der Kuppel anliegen, um das Objektiv von den IR-LEDs zu trennen. Befestigen Sie die Kuppelabdeckung am Kameragehäuse, so dass der Schaumstoffring und die Kuppelabdeckung nahtlos angebracht sind.

## 2.1 Speicherkarteninstallation

Die Kamera unterstützt eine Speicherkarte als lokalen Speicher. Führen Sie folgende Schritte zum Einstecken und Entnehmen der Speicherkarte durch.

### **Schritte:**

1. Lösen Sie die Schrauben an der Kuppel. Entfernen Sie die Kuppel, um den Speicherkartensteckplatz freizulegen.

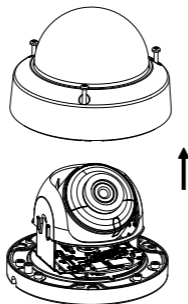


Abbildung 2-1 Kuppel entfernen

**Hinweise:**

- Die Schrauben der Kuppel können nicht vollständig herausgedreht werden, um Verlust zu vermeiden.
  - Die Kuppel ist mit einem Sicherheitsseil an der Kamera befestigt.
2. Lokalisieren Sie den Speicherkartensteckplatz, um die Speicherkarte einzulegen.

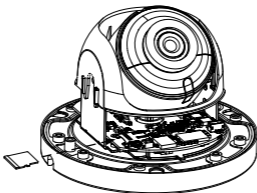


Abbildung 2-2 Speicherkarte einlegen

3. (Optional) Drücken Sie auf die Speicherkarte um sie wieder zu entnehmen.

## 2.2 Deckenmontage

**Schritte:**

1. Kleben Sie die Bohrschablone an die gewünschte Montageposition.
2. Bohren Sie die Schraubenlöcher an der Decke entsprechend der Bohrschablone.

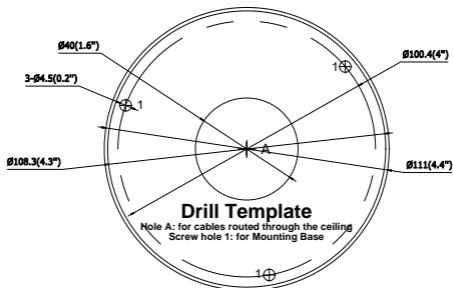


Abbildung 2-3 Bohrschablone

**Hinweise:**

- Wenn Sie das Kabel durch die Decke verlegen möchten, bohren Sie ein Kabelloch entsprechend Loch A auf der Bohrschablone.
- Sie können das Kabel auch durch die seitliche Öffnung verlegen.
- Wenn Sie die Kamera im Freien installieren, installieren Sie die wasserdichte Schutzhülle am Netzwerkkabel. Siehe auch Abschnitt 2.4.

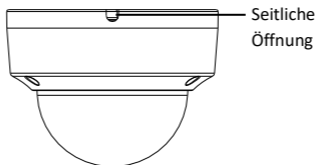


Abbildung 2-4 Seitliche Öffnung

3. Verlegen Sie die Kabel und befestigen Sie die Montageplatte mit drei Schrauben an der Decke.

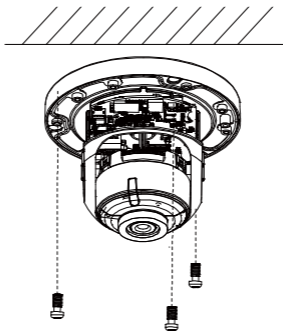


Abbildung 2-5 Befestigung des Montagesockels

4. Passen Sie den Überwachungswinkel an. Einzelheiten zum Winkeleinstellbereich finden Sie in den Abbildungen zu den einzelnen Kamerateypen.
  - 1). Lösen Sie eine Einstellschraube, um die Neigungsposition einzustellen. Ziehen Sie die Schraube nach der Einstellung fest.
  - 2). Halten Sie die schwarze Abdeckung, um die Schwenkposition einzustellen.
  - 3). Halten Sie das Objektiv fest, um die Drehposition einzustellen.

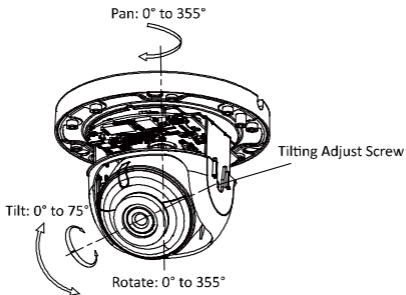


Abbildung 2-8 Winkeleinstellung der Kamera

5. Befestigen Sie die Kuppel wieder an der Kamera.

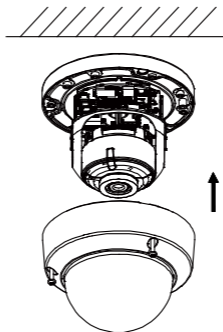


Abbildung 2-9 Kuppel wiederanbringen

## 2.3 Montage mit Wandhalterung

Diese Kameraserie unterstützt die Montage mit einer Wandhalterung und einer abgehängenen Halterung. Wandmontage

Die Wandhalterung ist nicht im Lieferumfang enthalten.

### **Schritte:**

1. Markieren Sie die Schraubenlöcher am gewünschten Montageort.

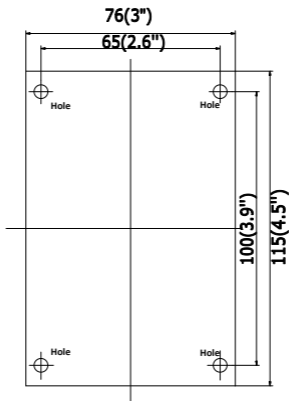


Abbildung 2-10 Schraubenlochmarkierungen

2. Bohren Sie 4 Schraubenlöcher für die Dehnschrauben.
3. Entfernen Sie die Kuppel von der Kamera.



- (Optional) Setzen Sie die Speicherkarte in die Kamera ein, wenn Ihre Kamera die Speicherkarteninstallation unterstützt. Siehe Abschnitt 2.1.
- Verlegen Sie die Kabel und befestigen Sie die Kamera mit drei mitgelieferten selbstschneidenden Schrauben an der Kappe der Wandhalterung.

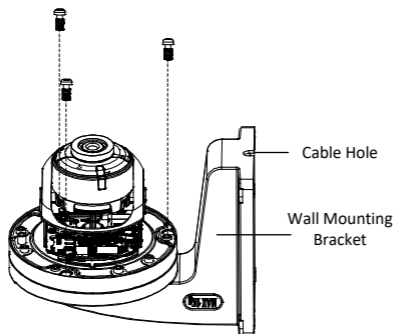


Abbildung 2-11 Befestigung der Kamera an der Wandhalterung

- Richten Sie die Wandhalterung an den Schraubenlöchern aus und befestigen Sie sie an der Wand.

**Hinweis:**

Wenn Sie die Kamera im Freien installieren, installieren Sie die wasserdichte Schutzhülle am Netzkabel. Siehe Abschnitt 2.4.

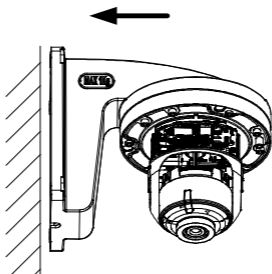


Abbildung 2-12 Befestigung der Wandhalterung an der Wand

7. Passen Sie den Überwachungswinkel der Kamera an. Siehe Schritt 4 in Abschnitt 2.2.
8. Befestigen Sie die Kuppel wieder an der Kamera.

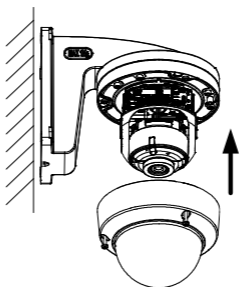


Abbildung 2-13 Kuppel wiederanbringen

### 2.3.1 Wandmontage mit Anschlussdose

Die Wandhalterung mit Anschlussdose ist nicht im Lieferumfang enthalten.

#### **Schritte:**

1. Markieren Sie die Schraubenlöcher am gewünschten Montageort.
2. Befestigen Sie die Halterung mit vier Spreizbolzen an der Wand.

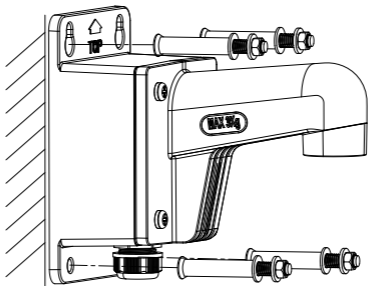


Abbildung 2-14 Befestigung der Halterung

3. Schrauben Sie die Abdeckung der Anschlussdose ab.

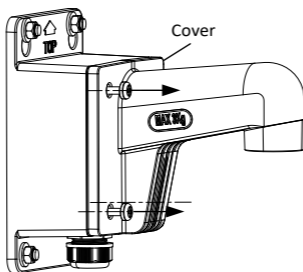


Abbildung 2-15 Abdeckung abschrauben

4. Verlegen und verbinden Sie die Kabel.

Quellkabel des Netzwerks, der Stromversorgung usw. sind durch die seitliche Öffnung der Anschlussdose zu legen. Kamerakabel sind durch die Wandhalterung zu legen.

**Hinweis:**

Wenn Sie die Kamera im Freien installieren, installieren Sie die wasserdichte Schutzhülle am Netzkabel. Siehe Abschnitt 2.4

5. Schrauben Sie die Abdeckung wieder an.

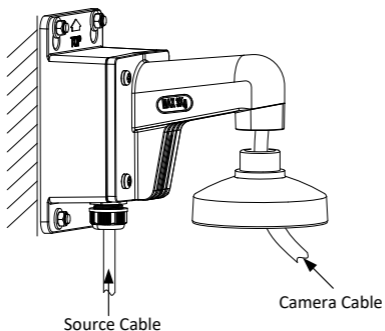


Abbildung 2-16 Kabelverlegung

6. Schrauben Sie die Kuppel der Kamera ab.
7. (Optional) Setzen Sie die Speicherkarte in die Kamera ein, wenn Ihre Kamera die Speicherkarteninstallation unterstützt. Siehe Abschnitt 2.1.
8. Befestigen Sie die Kamera mit drei mitgelieferten selbstschneidenden Schrauben an der Kappe der Wandhalterung.

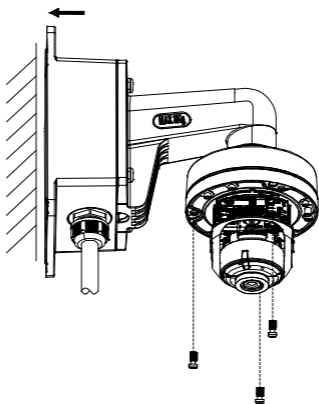


Abbildung 2-17 Befestigung der Kamera an der Wandhalterung

9. Passen Sie den Überwachungswinkel der Kamera an. Siehe Schritt 4 in Abschnitt 2.2.
10. Befestigen Sie die Kuppel wieder an der Kamera.

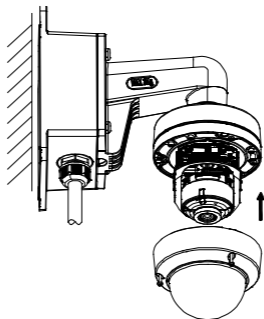


Abbildung 2-18 Kuppel wieder anbringen

### 2.3.2 Abgehangene Deckenmontage

Die abgehangene Halterung ist nicht im Lieferumfang enthalten.

**Schritte:**

1. Markieren Sie die Schraubenlöcher am gewünschten Montageort.
2. Bohren Sie drei Schraubenlöcher für die Dehnschrauben.
3. Verlegen Sie die Kabel und befestigen Sie die abgehangene Halterung an der Decke.

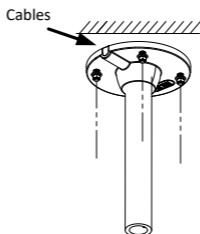


Abbildung 2-19 Abgehängene Halterung befestigen

4. (Optional) Setzen Sie die Speicherkarte in die Kamera ein, wenn Ihre Kamera die Speicherkarteninstallation unterstützt. Siehe Abschnitt 2.1.
5. Befestigen Sie die Kamera mit drei mitgelieferten selbstschneidenden Schrauben an der Kappe der abgehängenen Halterung.

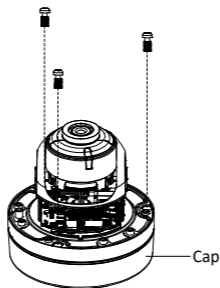


Abbildung 2-20 Kamera auf der Kappe befestigen



- Schrauben Sie die Kappe an die abgehangene Halterung.

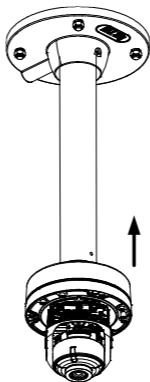


Abbildung 2-21 Kappe montieren

- Passen Sie den Überwachungswinkel der Kamera an. Siehe Schritt 4 in Abschnitt 2.2.
- Befestigen Sie die Kuppel wieder an der Kamera.

## 2.4 Installation der wasserdichten Schutzhülle (optional)

### **Zweck:**

Wenn die Kamera im Freien installiert wird, können Sie das wasserdichte Zubehör für das Netzkabel anbringen, nachdem die Kamera auf der Montagefläche befestigt ist.

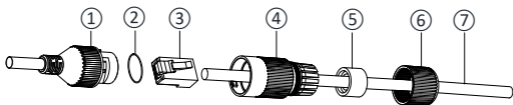


Abbildung 2-26 Komponenten der wasserdichten Schutzhülle

Tabelle 2-1 Komponente

Nr.	Komponente
1	Netzwerkschnittstellenbuchse
2	O-Typ Dichtungsring
3	Netzwerkstecker
4	Wasserdichte Verschlusskappe
5	Gummidichtung
6	Sicherungsmutter
7	Netzwerkabel vom Router/Switch

**Schritte:**

1. Stecken Sie das steckerlose Netzwerkabel ⑦ durch die Sicherungsmutter ⑥, die Gummidichtung ⑤ (der Gummidichtungseinsatz muss zur wasserdichten Verschlusskappe zeigen) und die wasserdichte Verschlusskappe ④ in dieser Reihenfolge.

2. Crimpen Sie einen RJ-45-Netzwerkstecker ③ auf das Ende des Kabels, achten Sie darauf, die verdrehten Adernpaare in der richtigen Reihenfolge einzulegen.
3. Legen Sie den O-Typ-Dichtungsring ② auf das Ende der Netzwerkschnittstellenbuchse der Kamera ①.
4. Stecken Sie den Netzwerkstecker ③ in die Netzwerkschnittstellenbuchse der Kamera ①.
5. Setzen Sie die Gummidichtung ⑤ in die wasserdichte Verschlusskappe ④ ein und sichern Sie die Mutter ⑥ mit der wasserdichten Verschlusskappe ④.
6. Richten Sie den Schnappverschluss der wasserdichten Verschlusskappe ④ auf die Kerbe an der Netzwerkschnittstelle der Kamera ① aus und befestigen Sie dann die wasserdichte Verschlusskappe ④ an der Netzwerkschnittstelle der Kamera ①, um die Installation abzuschließen.

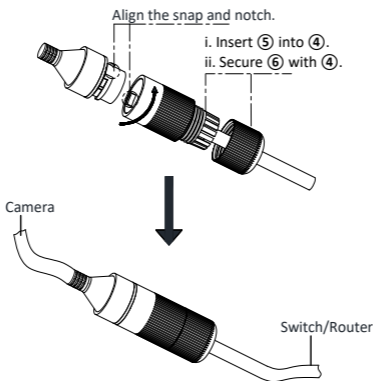


Abbildung 2-27 Installation des wasserdichten Zubehörs

## 3 Einstellen der Netzwerkkamera über LAN

---

### *Hinweis:*

Bedenken Sie bitte, dass die Verwendung des Produkts mit Internetzugang möglicherweise Risiken für die Netzwerksicherheit birgt. Um Netzwerkangriffe und Informationslecks zu vermeiden, sichern Sie ihr Netzwerk bitte entsprechend ab.

Sollte das Produkt nicht ordnungsgemäß funktionieren, wenden Sie sich an Ihren Händler oder das nächstgelegene Kundendienstzentrum.

### 3.1 Verkabelung

Schließen Sie die Kamera gemäß den folgenden Abbildungen an das Netzwerk an.

**Netzwerk Kamera**



**Computer**



Netzwerk Kabel

Abbildung 3-1 Direkte Verbindung

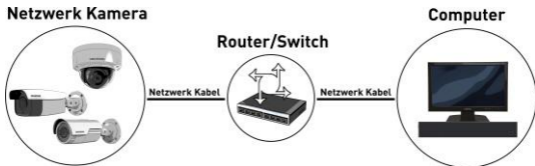


Abbildung 3-2 Verbindung über einen Switch oder Router

## 3.2 Aktivieren der Kamera

Sie müssen die Kamera zunächst aktivieren, indem Sie ein sicheres Passwort für die Kamera festlegen, bevor Sie die Kamera verwenden können.

Die Aktivierung über den Webbrowser und die Aktivierung über das Grundig IP-Finder Tool werden unterstützt. Wir werden die Aktivierung per Grundig IP-Finder Tool und Aktivierung via Web-Browser als Beispiele für die Aktivierung der Kamera verwenden.

### 3.2.1 Aktivierung über Webbrowser

#### **Schritte:**

1. Schalten Sie die Kamera ein. Verbinden Sie die Kamera mit Ihrem Computer oder dem Switch / Router, mit dem Ihr Computer verbunden ist.
2. Geben Sie die IP-Adresse in die Adressleiste des Webbrowsers ein und drücken Sie die Eingabetaste, um die Aktivierungsoberfläche zu öffnen.

#### **Hinweise:**

- Die Standard-IP-Adresse der Kamera lautet 192.168.1.100.
- Der Computer und die Kamera sollten zum selben Subnetz gehören.
- Wenn die Kamera standardmäßig DHCP aktiviert hat, müssen Sie die Grundig IP-Finder Tool verwenden, um die IP-Adresse zu suchen.

Abbildung 3-3 Aktivierungsoberfläche (Web)

3. Erstellen Sie ein Passwort und geben Sie das Passwort in das Passwortfeld ein.



**STARKES PASSWORT EMPFOHLEN** – Wir empfehlen

*Ihnen dringend, ein sicheres Passwort Ihrer Wahl zu erstellen (mit mindestens 8 Zeichen, einschließlich Groß- und Kleinbuchstaben, Zahlen und Sonderzeichen), um die Sicherheit Ihres Produkts zu erhöhen. Wir empfehlen, dass Sie Ihr Passwort regelmäßig zurücksetzen, insbesondere im Hochsicherheitssystem. Durch das monatliche oder wöchentliche Zurücksetzen des Kennworts können Sie Ihr Produkt besser schützen.*

4. Bestätigen Sie das Passwort.
5. Klicken Sie auf **OK**, um das Passwort zu speichern und die Live View-Oberfläche aufzurufen.

### 3.2.2 Aktivierung über IP-Finder Tool

Das Grundig IP-Finder Tool wird verwendet, um angeschlossene Geräte zu erkennen, die Kamera zu aktivieren und das Passwort zurückzusetzen.

Holen Sie sich das Grundig IP-Finder Tool von der mitgelieferten CD oder der offiziellen Website und installieren Sie sie entsprechend den Anweisungen. Befolgen Sie die Schritte zum Aktivieren der Kamera. Weitere zwei Aktivierungsmethoden finden Sie in der Bedienungsanleitung.

#### **Schritte:**

3. Führen Sie das Grundig IP-Finder Tool aus, um nach angeschlossenen Geräten zu suchen.
4. Überprüfen Sie den Gerätestatus in der Geräteliste und wählen Sie das inaktive Gerät aus.



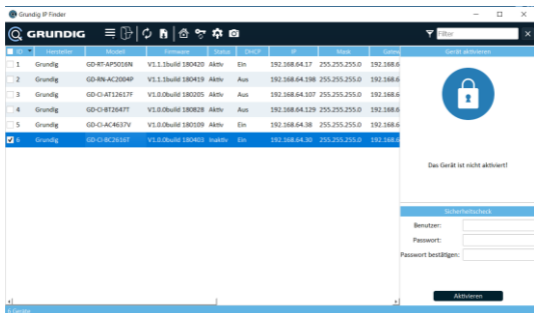



Abbildung 3-4 Grundig IP-Finder Oberfläche

**Hinweis:**

Das Grundig IP-Finder Tool unterstützt das Aktivieren der Kamera im Batch-Modus. Einzelheiten finden Sie im Benutzerhandbuch des Grundig IP-Finders.

- Erstellen und geben Sie das neue Passwort in das Passwortfeld ein und bestätigen Sie das Passwort.

 **STARKES PASSWORT EMPFOHLEN**– Wir empfehlen Ihnen dringend, ein sicheres Passwort Ihrer Wahl zu erstellen (mit mindestens 8 Zeichen, einschließlich Groß- und Kleinbuchstaben, Zahlen und Sonderzeichen), um die Sicherheit Ihres Produkts zu erhöhen. Wir empfehlen,

*dass Sie Ihr Passwort regelmäßig zurücksetzen, insbesondere im Hochsicherheitssystem. Durch das monatliche oder wöchentliche Zurücksetzen des Kennworts können Sie Ihr Produkt besser schützen.*

6. Klicken Sie auf **Aktivieren**, um die Aktivierung zu starten. Sie können überprüfen, ob die Aktivierung im Popup-Fenster abgeschlossen ist. Wenn die Aktivierung fehlgeschlagen ist, stellen Sie sicher, dass das Kennwort die Anforderung erfüllt, und versuchen Sie es erneut.

### **3.3 Ändern der IP-Adresse**

#### **Zweck:**

Um die Kamera über LAN (Local Area Network) anzuzeigen und zu konfigurieren, müssen Sie die Netzwerkkamera im selben Subnetz mit Ihrem PC verbinden.

Verwenden Sie das Grundig IP-Finder Tool, um die IP-Adresse des Geräts zu suchen und zu ändern. Als Beispiel nehmen wir die Änderung der IP-Adresse über den Grundig IP-Finder vor.

#### **Schritte:**

1. Führen Sie den Grundig IP-Finder aus.
2. Wählen Sie ein aktiviertes Gerät.
3. Ändern Sie die IP-Adresse des Gerätes auf dasselbe Subnetz ihres Computers, indem Sie entweder die IP-Adresse manuell ändern oder bei "DHCP" das Häkchen setzen.

Aktualisieren Sie die Netzwerkparameter

DHCP

IP Adresse:

    Maske:

Gateway:

SDK Port:

HTTP Port:

Abbildung 3-5 Ändern der IP-Adresse

4. Geben Sie das Administratorkennwort ein und klicken Sie auf **Ändern**, um die Änderung Ihrer IP-Adresse zu aktivieren.

Die Änderung der Batch-IP-Adresse wird vom Grundig IP-Finder unterstützt. Einzelheiten finden Sie im Benutzerhandbuch des Grundig IP-Finders.

## 4 Zugriff über Webbrowser

---

### **Systemanforderungen:**

Betriebssystem: Microsoft Windows XP SP1 und höher

CPU: 2,0 GHz oder höher

RAM: 1G oder höher

Anzeige: 1024 × 768 Auflösung oder höher

Webbrowser: Internet Explorer 8.0 und höher, Apple Safari 5.0.2 und höher, Mozilla Firefox 5.0 und höher und Google Chrome 18 und höher

### **Schritte:**

1. Öffnen Sie den Webbrowser.
2. Geben Sie in der Adresszeile des Browsers die IP-Adresse der Netzwerkkamera ein und drücken Sie die **Eingabetaste**, um die Login-Oberfläche aufzurufen.

### **Hinweis:**

Die Standard-IP-Adresse lautet 192.168.1.100. Es wird empfohlen, die IP-Adresse in dasselbe Subnetz des Computers zu ändern.

3. Geben Sie den Benutzernamen und das Passwort ein.

Der Administrator sollte die Gerätekonten und Benutzer- / Benutzerberechtigungen ordnungsgemäß konfigurieren. Löschen Sie unnötige Konten und Benutzerberechtigungen.

### **Hinweis:**

Die IP-Adresse des Geräts wird gesperrt, wenn der Administrator 7 fehlgeschlagene Kennwortversuche durchführt (5 Versuche für den Benutzer / Bediener).

4. Klicken Sie auf **Login**.

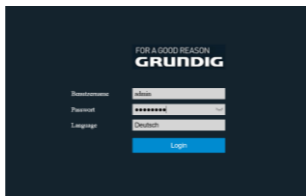


Abbildung 4-1 Login Oberfläche

5. Installieren Sie das Plug-In, bevor Sie das Live-Video anzeigen lassen und die Kamera verwalten. Befolgen Sie die Installationsanweisungen, um das Plug-in zu installieren.

**Hinweis:**

Möglicherweise müssen Sie den Webbrowser schließen, um die Installation des Plug-ins abzuschließen.

[Please click here to download and install the plug-in. Close the browser when installing the plug-in.](#)

Abbildung 4-2 Plug-in herunterladen

6. Öffnen Sie den Webbrowser nach der Installation des Plug-ins erneut und wiederholen Sie die Schritte 2 bis 4, um sich anzumelden.

**Hinweis:**

Detaillierte Anweisungen zur weiteren Konfiguration finden Sie in der Bedienungsanleitung.

## 4.1 Initialisieren der Speicherkarte

**Schritte:**

Überprüfen Sie den Speicherkartenstatus, indem Sie in der Geräteeinstellungen-Oberfläche auf Speicherstatus tippen. Wenn der Speicherkartenstatus als „Nicht initialisiert“ angezeigt wird, tippen Sie auf, um die Speicherkarte zu initialisieren. Der Status ändert sich dann in „Normal“. Sie können dann mit der Aufzeichnung aller ereignisgesteuerten Videos in der Kamera beginnen, z. B. Bewegungserkennung

[WWW.GRUNDIG-SECURITY.COM](http://WWW.GRUNDIG-SECURITY.COM)