

**GD-BR-AMP09**

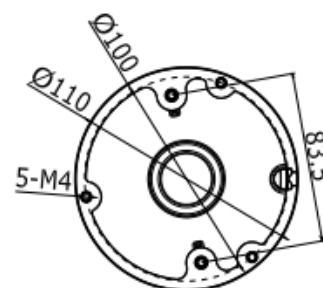
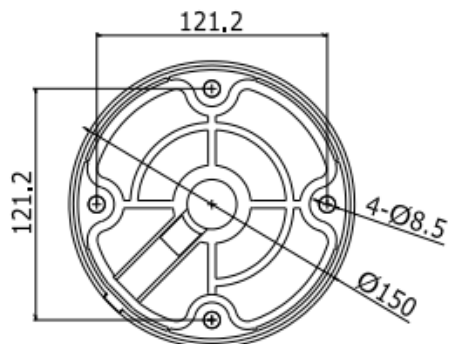
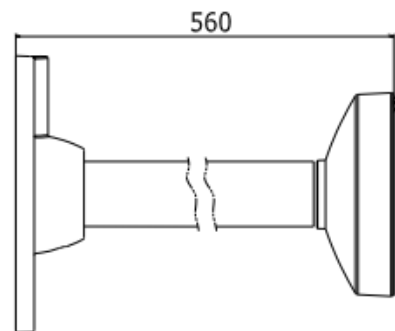
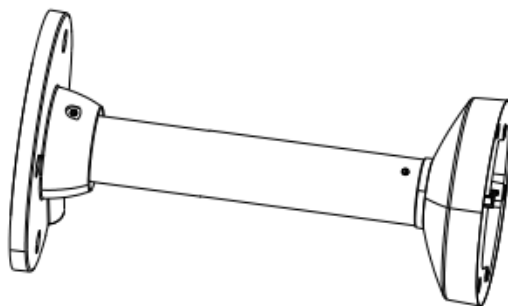
Deckenhalter

6767058

**GRUNDIG**

Material	Aluminium Legierung
Farbe	Weiß
Abmessungen	Ø 150 x 560 mm
Gewicht	1270 g

Deckenhalter für diverse GRUNDIG Kameras.



Unit: mm