

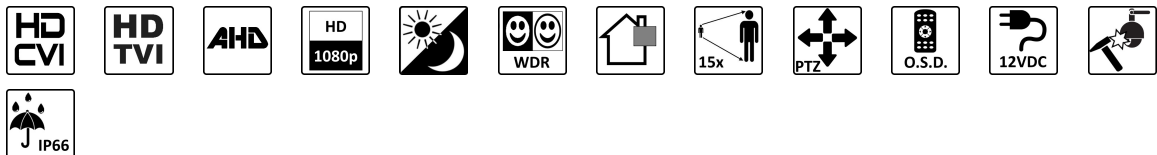
LUNA SB2203
2MP PTZ 15x WDR

6731707

lunaHD



- Motorzoom 5,1° bis 58,9°
- 1/2,8" 2MP CMOS
- CVI, TVI, AHD, FBAS
- Wetter & Vandalenschutz
- Audio & I/O
- Versorgung 12 V DC



TECHNISCHES DATENBLATT

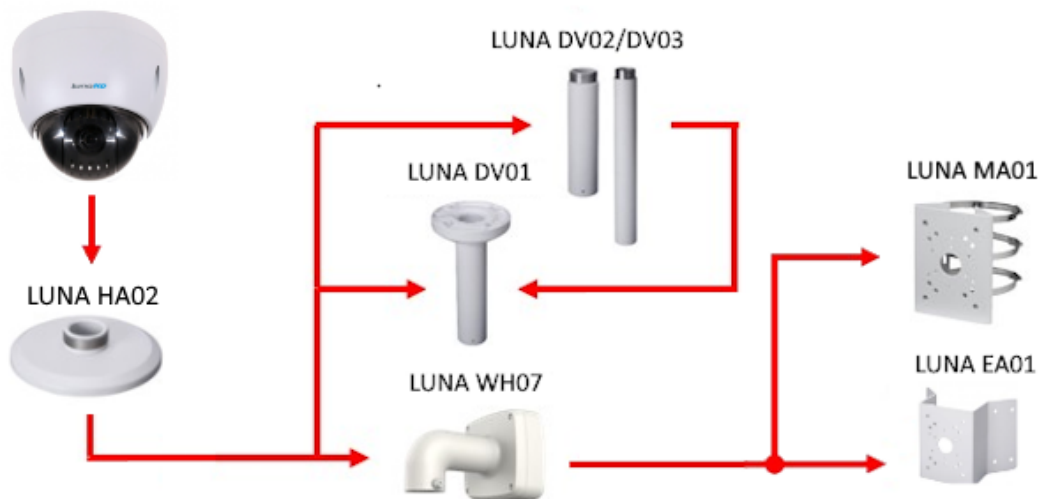
Alarm-Ausgänge	1x
Alarm-Eingänge	2x
Schnittstellen	RS485
Abmessungen	170 x 155 mm (DxH)
Gegenlichtkompensation	BLC, WDR(120db), HLC
Lichtempfindlichkeit	Farbe: 0,005 Lux bei F1.6
Aufnahmesensor	1/2,8" CMOS
Spannungsversorgung	12 V DC (Netzteil im Lieferumfang)
Leistungsaufnahme	12 W
Auflösung	1920 x 1080 (Full HD) mit 25 Bilder/s
Privatizonenmaskierung	24 Zonen
Audio-Eingänge	1
Stoßfestigkeit (EN62262)	IK10
Gewicht	1,8 kg
Schutzklasse (EN60529)	IP66
Schwenk-/Neigebereich	360° (H) durchgehend / -2° bis 90° (V) autoflip
Öffnungswinkel Video	5,1° bis 58,9°
Optischer Zoom	15 fach
Videoausgang	HD-CVI, TVI, AHD, FBAS (umschaltbar per Rekorder oder DIP Schalter auf Platine)
Objektiv	Autofokus: 5 bis 75 mm
Lieferumfang	Kamera, Netzteil (12VDC/1,5A)
Tag/Nacht Funktion	Schwenkbarer IR-Sperrfilter
Betriebstemperatur	-30°C bis +60°C
Schwenk-/Neigegeschwindigkeit	manuell: 300°/Sek. und 200°/Sek. Preset: 300°/Sek. und 200°/Sek.

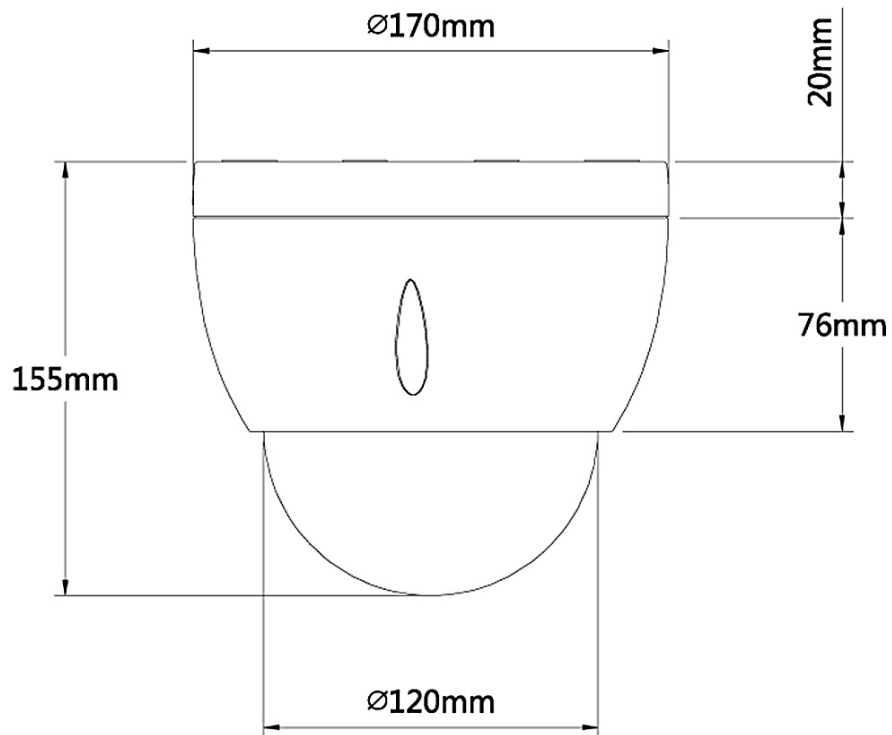
Die LUNA SB2203 ist eine HD-CVI PTZ-Kamera mit 15-fach optischem Zoom (5 ~ 75 mm). Die Kamera ist wettergeschützt (IP66). Der 1/2,8² CMOS Sensor liefert eine maximale Auflösung von Full HD (1920 x 1080 px) mit bis zu 25

LUNA SB2203
2MP PTZ 15x WDR

6731707

Bildern pro Sekunde. Einstellungen an der Kamera können komfortabel über das OSD-Menü der Kamera vorgenommen werden. Für die Einstellungen der Kamera und Aufnahme der Videos wird ein Rekorder benötigt. Die Stromversorgung erfolgt über 12 V DC.

Montageoptionen:**Abmessungen:**



Â
Â