

LUNA DA2200

2MP FIX IR WDR Mik

6731419

lunaHD



- **Fix-Objektiv ca. 86°**
- CVI, TVI, AHD, FBAS
- IR-Strahler bis 40 m
- WDR 130 dB
- Wetter & Vandalenschutz
- 3-Achsen Montage
- 12 V DC $\pm 30\%$



TECHNISCHES DATENBLATT

Typ	Domekamera (HD-CVI)
Videonorm	HD-CVI, TVI, AHD, CVBS (umschaltbar über Dip-Schalter am Kabel)
Aufnahmesensor	1/2,8" CMOS
Auflösung	1920x1080
Videoausgang	BNC
Objektiv	3,6mm, F1.6
Öffnungswinkel Video	86° (H)
Tag/Nacht Funktion	Automatisch, einstellbar, mit Schwenkfilter
IR-Beleuchtung	bis zu 40m
Lichtempfindlichkeit	0,001 Lux bei F1.6
Gegenlichtkompensation	BLC, WDR(120db), HLC
Verschlusszeiten	1/25 s ? 1/100,000 s
Bildraten	bis 25 bps bei 1080p (HDCVI, AHD, TVI)
Farbe	weiß
Spannungsversorgung	12 V DC ($\pm 30\%$)
Leistungsaufnahme	max. 3,1 W
Betriebstemperatur	-40 °C bis +60 °C
Schutzklasse (EN60529)	IP67
Gewicht	330g
Abmessungen	112 x 89.1 mm (D x H)
Stoßfestigkeit (EN62262)	IK10
Material	Metall
MOD (Minimale Objekt Distanz)	
Rauschunterdrückung	3D NR
DORI Beobachten	22 m
DORI Entdecken	54 m
DORI Erkennen	11 m
DORI Identifizieren	5 m
Weißabgleich	automatisch, manuell
Spiegel Funktion	unterstützt
Verstärkungsregelung (AGC)	automatisch, manuell
Mikrofon	integriert
Privatzonenmaskierung	bsi zu 8 Bereiche

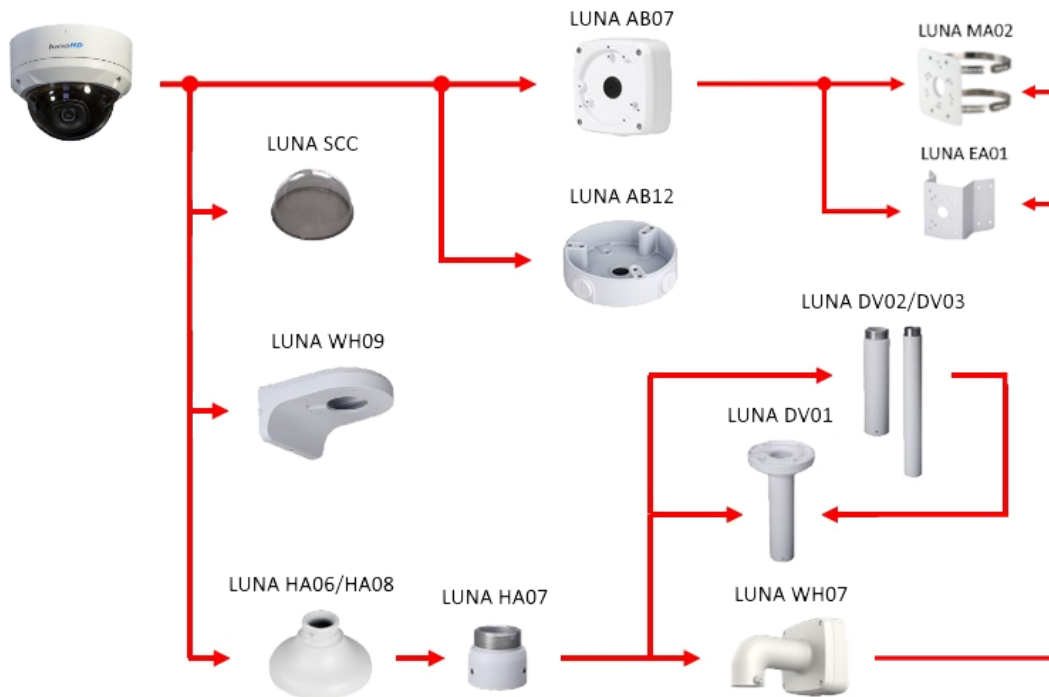
LUNA DA2200

2MP FIX IR WDR Mik

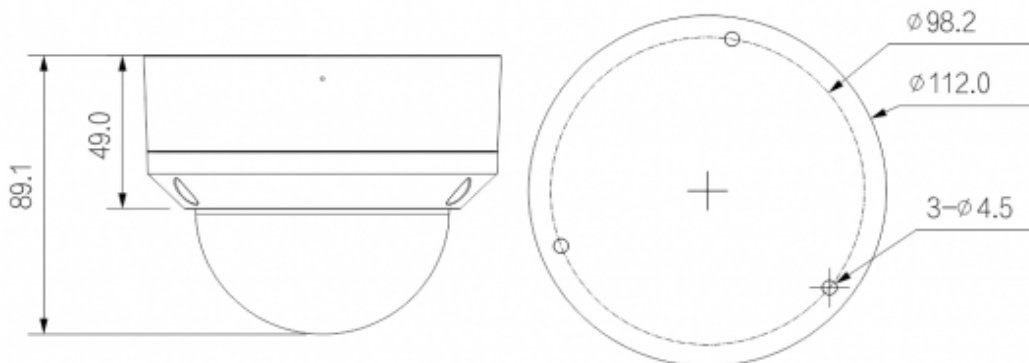
6731419

Die LUNA DA2200 ist eine vandalismusgeschützte (IK10) HD Multiformat Dome-Kamera mit IR-Strahler bis 40 m (HD-CVI/TVI/AHD/CVBS umschaltbar über DIP Schalter an der Kabelpeitsche). Sie ist für den Innen- und Außeneinsatz geeignet (IP67). HD-CVI ist ein Standard zur Langstreckenübertragung (max. 500 m) von HD-Videobildern (720p, 1080p) über konventionelle Koax-Kabel. Neben dem Video können auch Audiosignale (modellabhängig) und Daten über das gleiche Kabel übertragen werden. Der CMOS-Sensor liefert eine max. Auflösung von 2 Megapixel (1920 x 1080 px) mit bis zu 25 Bilder pro Sekunde. Die Kamera ist mit einem 3,6 mm Objektiv ausgestattet und verfügt über einen mechanischen IR Cut Filter (ICR). Einstellungen an der Kamera können komfortabel über das Koaxialkabel im OSD (OnScreenDisplay) der Kamera vorgenommen werden. Die Spannungsversorgung erfolgt über 12 V DC.

Montageoptionen:



Abmessungen:



TECHNISCHES DATENBLATT