

LUNA IPR5864-4KI

64-Kanal IP-Rekorder mit KI IVS

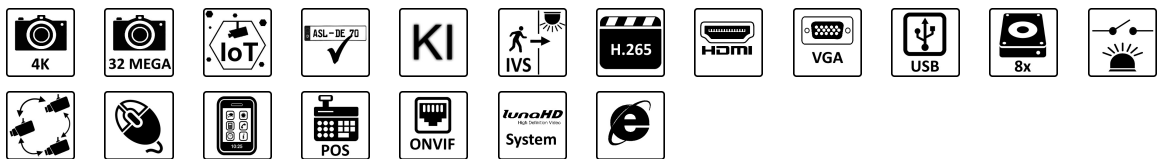
4652035

lunaIP



- Unterstützt Kameras bis 32 MP
- Videoanalysefunktionen
- 2x Netzwerkanschluss
- 1024 Mbps Aufnahme rate
- 4x HDMI und 2x VGA
- 4x eigenständige Monitoranzeigen
- Bis zu 8 Festplatten
- 19" fähig (2HE)
- RAID konfigurierbar
- Kennzeichenkamera,
- Fisheye Entzerrung
- & POS unterstützt
- Alarmein- & Ausgänge
- Redundantes Netzteil
- **Verknüpfung mit Gefahrenmeldeanlage möglich**
- Videoanalyse S/U Schalten via Eingang, App, Zeitplan, manuell

TECHNISCHES DATENBLATT



Unterstützte Analysefunktionen von Kamera	Gesichtserkennung, IVS-Analyse, Verhaltensanalyse, Video Metadaten, Personenzählung, Heat Map, Kennzeichenerkennung, SMD
Perimeterschutz Dekodierleistung	bis zu 24 Kanäle (10 Regeln je Kanal z.B. Stolperdraht/Bereich max. 2 Kanäle: bis 25 bps bei 32 MP max. 4 Kanäle: bis 25 bps bei 16 MP max. 8 Kanäle: bis 25 bps bei 8 MP max. 16 Kanäle: bis 25 bps bei 4 MP
Leistungsaufnahme	Bis zu 20 W (Rekorder ohne Festplatte)
Client Software	Für Windows PC und Smartphones
Gewicht	8,14 kg (ohne Festplatte)
RAID Level	0, 1, 5, 6, 10
Video-Kompression	H.265, H.264, Smart H.265+, Smart H.264+, MJPEG
Aufzeichnungsmodus	Manuell, Zeitplan, Bewegungserkennung, IVS, POS, Alarm
Fernkonfiguration	Browser oder CMS-Software
Bewegungserkennung	wird unterstützt (abhängig von der Kamera)
Speichermedium	8x SATA Festplatte 3,5", bis zu 16 TB (nicht im Lieferumfang), max. Kapazität 128 TB, RAID 0,1,5,6,10 möglich
Betriebstemperatur	-10°C bis +55° C
Audio-Eingänge	1x (RCA)
Aufnahmerate	KI vom Rekorder aktiviert: bis 512 Mbps KI vom Rekorder deaktiviert: bis 1024 Mbps
Netzwerk	2x 10/100/1000/2500 Mbit/s (RJ45)
Spannungsversorgung	230 V AC, redundant
Objektklassifizierung	Personen, Fahrzeuge

LUNA IPR5864-4KI

64-Kanal IP-Rekorder mit KI IVS

4652035

TECHNISCHES DATENBLATT

Zugriffsschutz	Benutzerverwaltung mit Passwort
Netzwerk-Protokolle	HTTP, TCP/IP, IPv4/IPv6, UPNP, RTSP, UDP, SMTP, NTP, DHCP, DNS, IP Filter, PPPOE, DDNS, FTP, Alarm Server
Auflösung der Aufzeichnung	Bis 32 MP (4048 x 3040 px)
Anzahl Kameras	Bis zu 64
Zubehör im Lieferumfang	19" Winkel, Software (LunaCMS) und Maus
Betriebssystem	Embedded Linux
Anzeigeaufteilung	1. Bildschirm: 1 / 4 / 8 / 9 / 16 / 25 / 36 / 64 2. Bildschirm (alle Spots): 1 / 4 / 8 / 9 / 16 / 25 / 36
Videoausgang	4x HDMI, 2x VGA
Alarm-Ausgänge	8x (davon 1-Kanal 12 V, 1A)
Abmessungen	444 x 476 x 95 mm (L x B x H, 2 HE)
Externes Backup	USB-Festplatte, USB-Stick, Netzwerk
Alarmaktionen	Pop-Up, Relais, E-Mail, FTP, Netzwerk, Summer, PTZ-Preset, Audio, Aufnahme, Textanzeige, Einzelbild, Log
Privatzonenmaskierung	Unterstützt (Kamerafunktion)
Schnittstellen	2x USB 2.0, 2x USB 3.0, RS232, RS485, eSATA
Montage	Standgerät, 19" Einbaufähig (2HE)
Alarmauslösung	Bewegung, Alarm, Videoausfall, Sabotage, System, Fehler, Festplatte usw.
Alarm-Eingänge	16x
Audio-Ausgänge	1x (RCA)
Integration	ONVIF (Profile S, G, T), CGI, P2P
Intelligente	wird unterstützt (abhängig von der Kamera)
Bewegungserkennung (SMD)	
Smarthome (IoT)	Senden eines HTTP Befehls bei Ereignis, Einzelbild via HTTP, Streamabfrage via RTSP, HTTP API
Videoanalyse (IVS)	Bis 24 Kanäle durch den Rekorder (10 Regeln pro Kanal), unterstützt zusätzliche Funktionen der Kamera
Gesichtserkennung	Gesichtserkennung: max. 4 Kanäle Gesichtervergleich: max. 20 Kanäle Gesichtserkennung (Kamera) + Vergleich (Rekorder) max. 4 Kanäle Gesichtserkennung (Rekorder + Vergleich (Rekorder)
ANPR	Datenbank im Rekorder, Erkennung durch
(Nummernschilderkennung)	Kennzeichenerkennungskamera (z.B. KF5213-x-LPR, EWS-Serie)
Anzeige	HDMI-1/VGA-1: synchron mit Bedienung, HDMI-2/VGA-2: Spotausgabe-1 synchron, HDMI-3: Spotausgabe-2, HDMI-4: Spotausgabe-3

Der LUNA IPR5864-4KI ist ein leistungsstarker 4K-IP-Rekorder mit eigenem Monitorausgang (HDMI/VGA). Das Gerät unterstützt gängige IP-Kamera-Hersteller sowie ONVIF-kompatible Modelle und kann diese mit einer Aufnahmerate von bis zu 1024 Mbps aufzeichnen (bis 32 MP). Zur Speicherung der Daten kann der Rekorder mit bis zu 8 internen SATA-HDDs bestückt werden. Neben zahlreichen Videoanalysefunktionen unterstützt das Gerät auch POS (Point Of Sale) und ANPR (Nummernschilderkennung), je nach Kamera-Modell. Der Rekorder selbst verfügt über intelligente Funktionen, einschließlich intelligenter Bewegungserkennung und Perimeterschutz. Im Lieferumfang enthalten ist eine leistungsstarke Management-Software (LunaCMS), mit der das Gerät im Netzwerk verwaltet, bedient und konfiguriert werden kann. Zudem wird eine Maus zur

LUNA IPR5864-4KI

64-Kanal IP-Rekorder mit KI IVS

4652035

direkten Bedienung des Gerätes mitgeliefert.+

Monitorausgabe

Das Gerät unterstützt bis zu vier separat einstellbare Monitoranzeigen:
 HDMI-1/VGA-1 zeigen synchron beide dasselbe an und verfügen über die Menübedienung. Gleichzeitige Anzeige von bis zu 64 Kameras.
 HDMI-2/VGA-2 Spotausgabe 1 - zeigen synchron das selbe an (bis 36er Ansicht).
 HDMI-3 Spotausgabe 2 (unabhängig von den anderen Spotausgaben konfigurierbar, bis 36er Ansicht)
 HDMI-4 Spotausgabe 3 (unabhängig von den anderen Spotausgaben konfigurierbar, bis 36er Ansicht)

Integrierte Videoanalyse

Videoanalysefunktionen wurden bei LUNA IP-Rekordern bisher immer von der LUNA IP-Kamera übernommen. Rekorder mit 4KI im Namen können nun selbst auf einer begrenzten Anzahl Kamerakanälen Videoanalysefunktionen zur Verfügung stellen, auch wenn die Kamera selbst das nicht unterstützt.

Modell	IVS (Stolperdraht, Bereich) durch Rekorder* ²	durch Kamera* ³
IPR5104PI	2 Kanäle	bis 4 Kanäle
IPR5108PI	2 Kanäle	bis 4 Kanäle
IPR5216-EP-4KI	4 Kanäle	bis 16 Kanäle
IPR5832-4KI	4 Kanäle	bis 32 Kanäle
IPR5864-4KI	24 Kanäle	bis 64 Kanäle

*² bis zu 10 Regeln pro Kanal (Stolperdraht, Bereich), die Kamera muss die IVS-Funktion nicht unterstützen
 *³ Die Kamera muss die IVS-Funktion unterstützen.

Fernzugriff

Für den Fernzugriff auf das Live-Bild und Wiedergabe ist Software für die folgenden Systeme verfügbar:
 Windows-PC -> lunaCMS (im Lieferumfang)
 iPhone -> Luna Viewer Pad (App Store, kostenfrei)
 Android -> Luna Viewer (Google Play, kostenfrei)

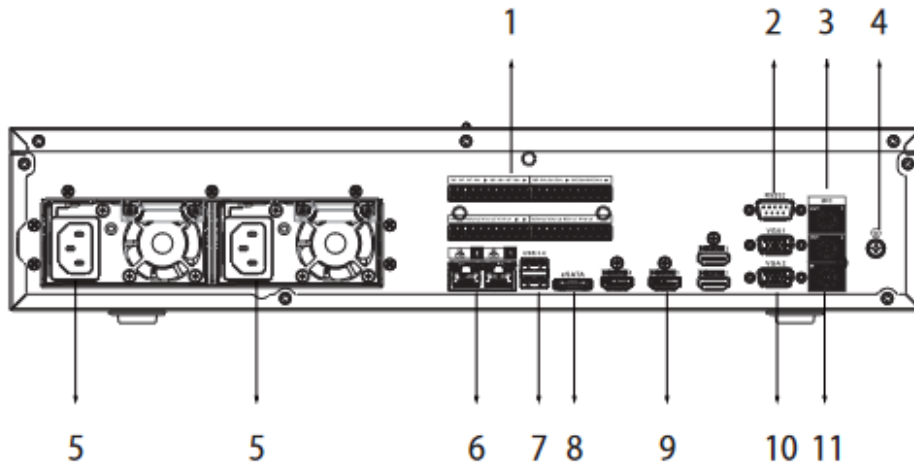
Hinweis zur Stromversorgung

WICHTIG: Für den sicheren Betrieb des Videorekorders sollte eine unterbrechungsfreie, überspannungsgeschützte Stromversorgung vorgesehen werden.

LUNA IPR5864-4KI

64-Kanal IP-Rekorder mit KI IVS

4652035



- | | | | |
|----|--------------------------|----|---------------|
| 1 | Alarm In/Out | 2 | RS-232 Port |
| 3 | AUDIO OUT, RCA Connector | 4 | Ground |
| 5 | Power Input | 6 | Network Ports |
| 7 | USB Ports | 8 | eSATA Port |
| 9 | HDMI Ports | 10 | VGA Ports |
| 11 | AUDIO IN, RCA Connector | | |