

IR860-M45

IR-LED-Scheinwerfer 11-30VDC

4361075

asl-ademco

- Reichweite bis 120 m, Öffnungswinkel 45°
- Versorgung mit 11-30VDC
- Dämmerungsschalter
- Steuereingang
- Wettergeschützt (IP67)
- SolarisIRTM Schutzglas
- Wand- oder Deckenmontage
- Wartungsfrei

TECHNISCHES DATENBLATT

Abmessungen	115 x 220 x 51 mm (BxHxT)
Abstrahlwinkel	45°
Betriebstemperatur	-30°C bis +60°C
Dämmerungsschalter	Integriert, Einschaltswelle 6 lux, Ausschaltverzögerung 30 Sek.
Eingänge	1x digital für Ein-/Ausschalten
Farbe	Schwarz
Gewicht	1100g
IR-Beleuchtung	Bis zu 120 m (High Power SMD LEDs)
Kabellänge	70 cm
Material	Aluminium
Schutzklasse (EN60529)	IP67
Spannungsversorgung	11-30 V DC
Wellenlänge	858 nm
Zertifikate	CE (EN 60950-1:2006 + A11:2009/A1:2010/A12:2011; IEC 62471:2006; FCC; RoHS; Reach)
Leistungsaufnahme	Max. 34 W

In den IR-Strahlern der IR860-Serie kommen hochwertige "Osram SMD" - Dioden zum Einsatz, die trotz geringem Energieverbrauch eine sehr hohe Lichtintensität erzeugen. Das Gehäuse ist eine Kombination aus besonders modernem Design und einem sehr wirkungsvollen Kühlsystem. Das Schutzglas ist aus dem hochwertigen Material SolarisIRTM gefertigt, welches die beste Lichtdurchlässigkeit für Infrarotstrahlung (mindestens 96%) gewährleistet. Die in den Scheinwerfern verwendete "3M VHB" -Technologie stellt die Dichtigkeit des Geräts sicher und verhindert, dass Feuchtigkeit von außen in das Gehäuse eindringt.

Die IR-Strahler verfügen über einen Dämmerungsschalter und einen digitalen Schalteingang für das automatische Ein- und Ausschalten der LEDs. Spezielle Linsen stellen sicher, dass Licht in die gewünschte Richtung gelenkt wird. Durch Wahl des passenden Abstrahlwinkels lässt sich jede gewünschte Szene ausleuchten. Das einteilige Aluminiumgehäuse sorgt für Stabilität, Dichtheit und eine effektive Kühlung und verlängert die Lebensdauer des Geräts. In den Scheinwerfern ist eine spezielle Goretex

IR860-M45

IR-LED-Scheinwerfer 11-30VDC

4361075

TM -Membran integriert, die Druckänderungen im Gerät eliminiert und verhindert, dass sich das Gehäuse verformt. Somit ist eine langfristige Dichtigkeit des Scheinwerfers gewährleistet.

Optionales Zubehör

EMT-AM-SINGLE - Montagearm für einen IR860 an Mast/Wand

EMT-AM-DUAL - Montagearm für zwei IR860 an Mast/Wand

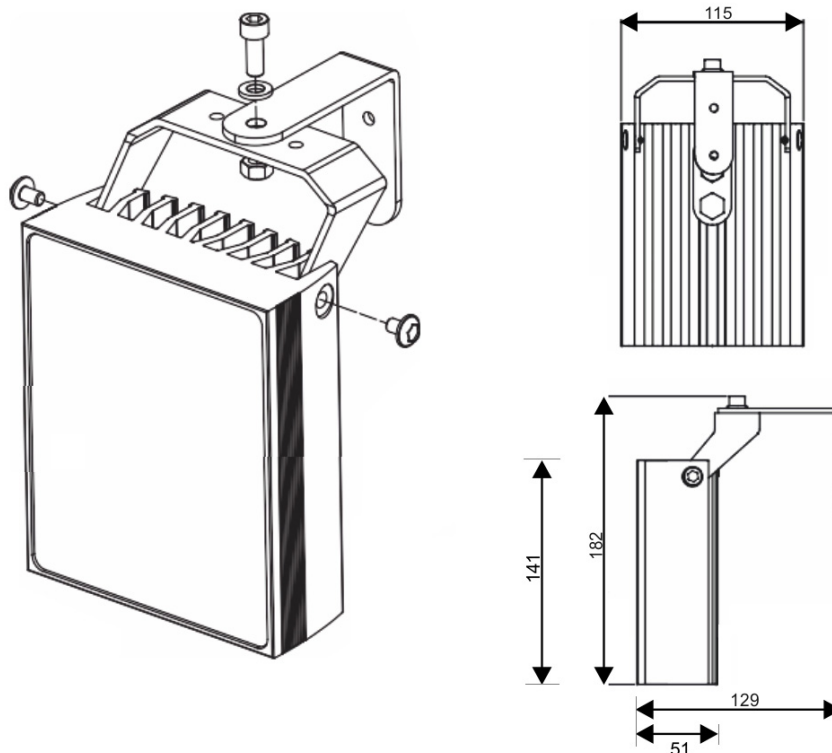
EMT-AM-TRIPLE - Montagearm für drei IR860 an Mast/Wand

HDR-60-24 - Netzteil Hutschiene

NT2425-TS - Netzteil

Variante	S45P	S120P	M45	M90	M120	L45	L120
Abstrahlwinkel	45°	120°	45°	90°	120°	45°	120°
Reichweite*	85 m	25 m	120 m	50 m	30 m	150 m	50 m
Leistung	19 W		34 W			51 W	
Versorgung	PoE+		11-30 V DC			24-30 V DC	
Hinweis	* die tatsächliche Reichweite ist szenenabhängig						

TECHNISCHES DATENBLATT



IR860-M45

IR-LED-Scheinwerfer 11-30VDC

4361075

TECHNISCHES DATENBLATT

