

LUNA EPE

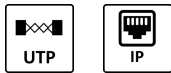
2-Draht/Koaxial-IP-Konverter mit PoE

4080140

lunaIP



- PoE Ethernet Extender
- Übertragung über Zweidraht bis 600m
- PoE Übertragung bis 500m
- inklusive Netzteil 48VDC

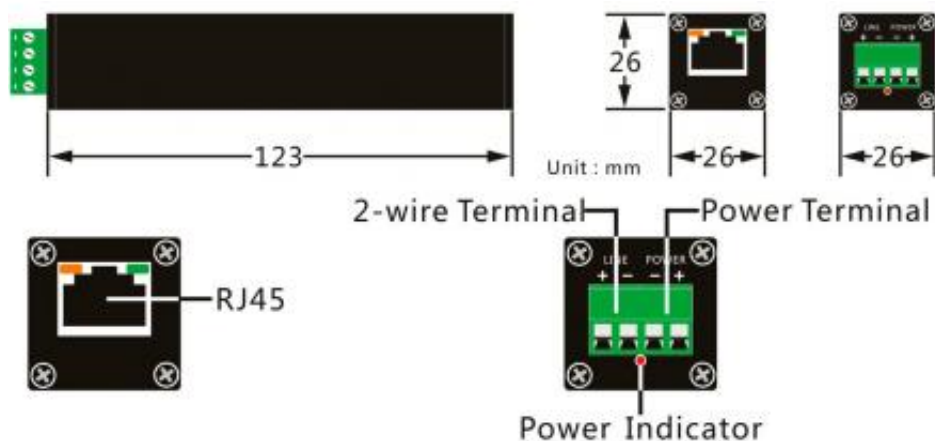


TECHNISCHES DATENBLATT

Abmessungen	26 x 26 x 123 mm (B x H x T)
Betriebstemperatur	-20 °C bis +60 °C
Farbe	schwarz, Anschlussklemmen grün
Gehäuse	Aluminium, lackiert / Kunststoff
Reichweite	bis zu 600m ohne PoE, bis zu 500m mit PoE
Datenrate	88 Mb/Sek.
Typ	PoE Ethernet Extender
Zubehör im Lieferumfang	Extendermodule (1xMaster/1xSlave), 2x Adapter für BNC/Zweidraht, Netzteil 48VDC
Gewicht	210 g (zzgl. Netzteil)

Das LUNA EPE Set ist ein PoE Ethernet Extender Set. Es ermöglicht die Übertragung von Videosignal und Spannungsversorgung (Ethernet > Zweidraht > Ethernet) über eine Entfernung von bis zu 500m (88Mbps).

Hierzu wird das mitgelieferte 48V Netzteil an das Hauptmodul (Rekorderseite) angeschlossen, welches dann das 2. Modul und die PoE-Kamera mit Spannung versorgt. Werden beide Module mit 12VDC betrieben ist eine Übertragungsweite bis 600m möglich (ohne PoE).

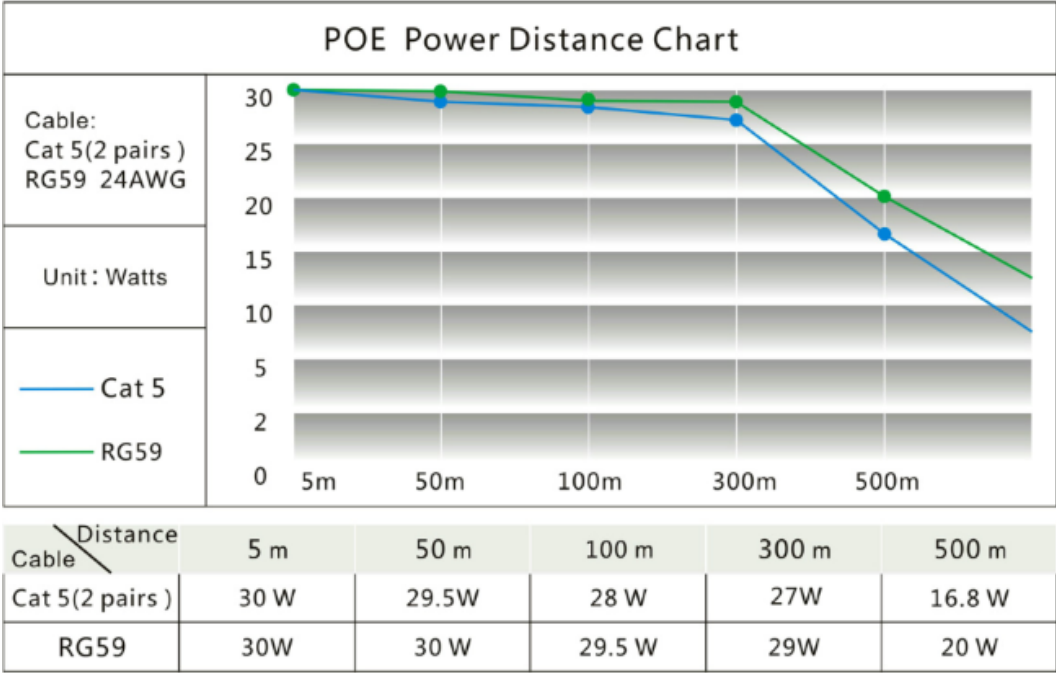


LUNA EPE

2-Draht/Koaxial-IP-Konverter mit PoE

4080140

TECHNISCHES DATENBLATT



500m mit PoE



600m ohne PoE

