

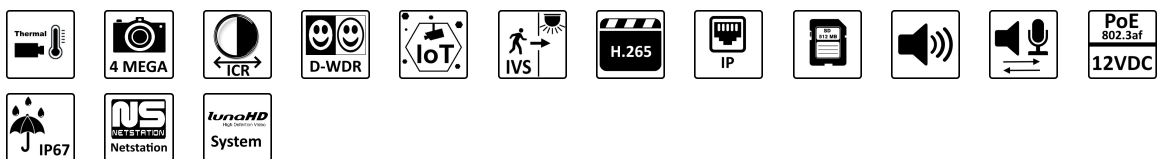
LUNA KT5400-T-7
4MP & Thermal KI IR

4071867

lunaIP



- Thermal Hybridkamera
- Video 4 MP / Thermal 256x192 px
- Video 33,4°/Thermal 24°
- Brandfrüherkennung
- Temperaturmessung
- KI-gestützte Videoanalyse
- IR Beleuchtung (bis 30 m)
- Wettergeschützt (IP67)
- 12 V DC oder PoE



TECHNISCHES DATENBLATT

Fusionmodus	3 (Warm color, cool color, Ironred)
Temperaturmodus	je 12x Punktuell, Linie, Bereich es werden max. 12 Regeln gleichzeitig unterstützt
Spektralbereich	8 ?m - 14 ?m
Thermische Empfindlichkeit	< 40 mK (@f/1.0, 25 Hz, 300 K)
Pixel Pitch	12 ?m
Audio-Eingänge	1x
Alarm-Eingänge	1x
Alarm-Ausgänge	1x
Abmessungen	90,4 x 90,1 x 205,5 mm (B x H x T)
Integration	ONVIF (Profile S, G, T), CGI, P2P
Netzwerk	10/100 Base-TX Ethernet (RJ45) RS-485
ROI Funktion	unterstützt
Verstärkungsregelung (AGC)	Automatisch, Manuell
Weißabgleich	automatisch, manuell, natürlich, Straßenlampe, Outdoor
Rauschunterdrückung	2D NR, 3D NR
Bilddrehung	0°/90°/180°/270°
Verschlusszeiten	1/3 - 1/30.000 Sek.
Smarte Beleuchtung	unterstützt
Weißlicht	unterstützt
Objektiv	Video: f=8 mm, F2.0 Thermal: f=7 mm, F1.0
DRI-Entfernung Person	Thermal: D: 292 m R: 75 m I: 38 m
DRI-Entfernung Fahrzeug	Thermal: D: 778 m R: 194 m I: 97 m
Temperaturmessung	Low: -20 °C bis +150 °C High: 0 °C bis +550 °C
Videoanalyse (IVS)	Stolperdraht, Eindringen, Feuer- und Rauchererkennung mit Alarm, Temperaturmessung mit Alarm, Fahrzeug- und Personenklassifizierung, Cold & Hotspot Ermittlung
Typ	IR Kamera (IP) mit Thermalunterstützung
Tag/Nacht Funktion	Automatisch, einstellbar
Spannungsversorgung	12 V DC, PoE (802.3af), ePoE
Schutzklasse (EN60529)	IP67

LUNA KT5400-T-7

4MP & Thermal KI IR

4071867

TECHNISCHES DATENBLATT

Netzwerk-Protokolle	HTTPS, HTTP, TCP, ARP, RTSP, RTP, UDP, RTCP, SMTP, FTP, DHCP, DNS, DDNS, PPPOE, IPv4/v6, SNMP, QoS, UPnP, NTP
Objekterkennung	Perimeter-Schutz durch KI-basierte Objektklassifizierung reduziert die Anzahl der Fehlalarme, verursacht durch Tiere, Bäume, Schatten usw.
MOD (Minimale Objekt Distanz)	Visuell: 1,0 m Thermal: 2,5 m
Lichtempfindlichkeit	0,05 Lux @F2.0
Leistungsaufnahme	max. 14 W
IR-Beleuchtung	Bis zu 30 m
Öffnungswinkel Video	Video: 33,4° (H) Thermal: 24° (H)
Gewicht	900 g
Gegenlichtkompensation	DWDR, BLC, HLC
Farbe	weiß, schwarz
Aufnahmesensor	Visuell: 1/2,7" CMOS Thermal: Vanadium Oxide Uncooled FPA
Bildraten	Visuell/Thermal: bis 25 bps bei 50 Hz (Mainstream) bis 25 bps bei 50 Hz (Substream)
Betriebstemperatur	-30 °C bis +50 °C
Speichermedium	MicroSD Kartenslot (bis 256 GB)
Auflösung	Video: 2336 x 1752 px Thermal: 256 x 192 px
Video-Kompression	H.265, H.264M, H.264H, H.264B, MJPEG
Audio-Ausgänge	1x + integrierter Lautsprecher
Branderkennung	Bis zu 40 m (Brandgröße 0,2 m x 0,2 m, Umgebung: 23°C / 60% rel. Luftfeuchtigkeit)
Zulassung/Zertifizierung	u.a. CNPP

Die IP-Kamera LUNA KT5400-T-7 ist eine IP Thermal/Video Hybridkamera für den Innen- und Außeneinsatz (IP67) mit IR-Unterstützung (bis 30 m). Die Kamera liefert im normalen Videomodus eine Auflösung von bis zu 2336 x 1752 (f = 8 mm), der Uncooled VOx Thermal Sensor arbeitet mit einer Auflösung von 256 x 192 px (f = 7 mm). Normal- und Thermalbild können separat gewählt oder auch in verschiedenen Modi übereinander gelegt werden. Die Kamera verfügt außerdem über spezielle Funktionen zur Erkennung von Feuer und rauchenden Personen sowie eine Temperatursauswertung. Zusätzlich stehen noch Videoanalysefunktionen (IVS) zur Verfügung. Die Bilder können über zwei unabhängige Streams mit den aktuellen Kompressionsverfahren abgerufen werden. Über den integrierten MicroSD Kartenslot kann eine Datenaufzeichnung direkt an der Kamera erfolgen. Die Spannungsversorgung erfolgt wahlweise über 12 V DC oder PoE.

Bei einem Brand zählt meist jede Sekunde. Diese Wärmebildkamera von LUNA verfügt über eine einzigartige Brandfrüherkennung. Diese detektiert bereits eine Rauchentwicklung sowie extreme Temperaturabweichungen. Darüber hinaus ist eine zuverlässige Detektion auch in sehr staubigen Umgebungen möglich, an denen konventionelle optische Systeme an Ihre Grenzen stoßen.

Hinweis: Die Angaben zu DRI in den Spezifikationen beziehen sich auf den Thermalteil der Kamera und sind wie folgt definiert:

D - Detektion: Erkennt Objekte, kann aber ihre Eigenschaften nicht erkennen (Bedingung: Objekt > 3,6 Pixel).

O - Objektklassifikation: Klassifiziert Objekte in allgemeine Kategorien, wie Menschen,

LUNA KT5400-T-7

4MP & Thermal KI IR

4071867

Fahrzeug (Bedingung: Objekt > 14 Pixel).

I - Identifikation: Klassifiziert Objekte in bestimmte Kategorien basierend auf ihren Eigenschaften, wie z.B. Auto (Bedingung: Objekt > 28 Pixel).

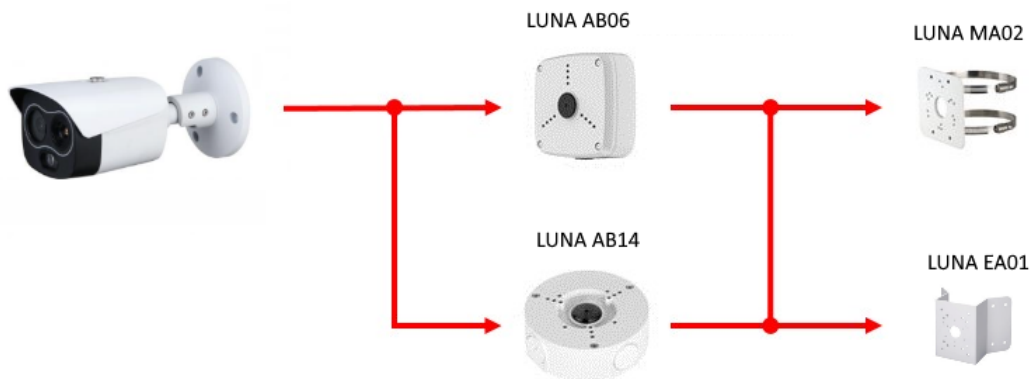
Für den Fernzugriff auf das Live-Bild und Wiedergabe ist Software für die folgenden Systeme verfügbar:

Windows-PC -> lunaCMS (im Lieferumfang)

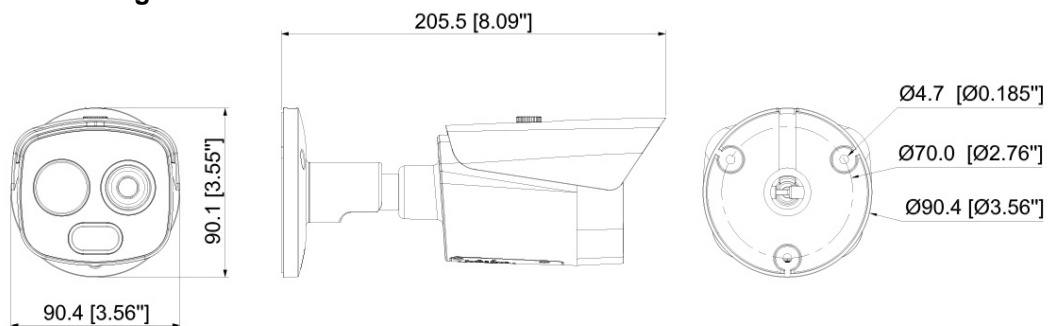
iPhone -> Luna Viewer Pad (App Store, kostenfrei)

Android -> Luna Viewer (Google Play, kostenfrei)

Montageoptionen:



Abmessungen:



TECHNISCHES DATENBLATT