

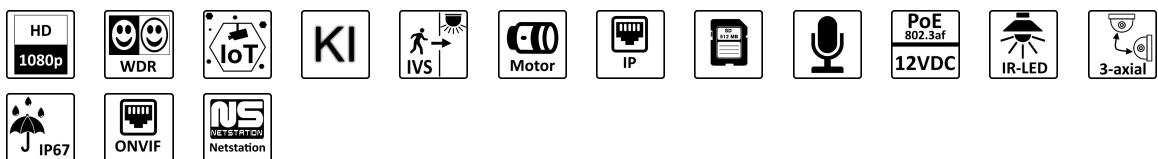
LUNA DL5203
2MP WDR RFZ IR KI Mik

4071849

lunaIP



- Motorzoom 28°-108°
- 1/2,8" 2MP CMOS Sensor
- IR-Strahler bis 40 m
- WDR 120 dB
- Wettergeschützt
- PoE oder 12 V DC
- 3-Achsen-Montage



TECHNISCHES DATENBLATT

Gewicht	0,685 kg
Integration	ONVIF (Profile S, G, T), CGI, P2P
Aufnahmesensor	1/2,8" CMOS
Schutzklasse (EN60529)	IP67
Bildraten	Mainstream: bis 25 bps bei 1920 x 1080 Substream: bis 25 bps bei 704 x 576 Third Stream: bis 25 bps bei 1280 x 720
Netzwerk	10/100 Base-TX Ethernet (RJ45)
Abmessungen	122 x 104,9 mm (D x H)
Einstellbarkeit Kameramodul	3 Achsen
Öffnungswinkel Video	28° bis 108° (H)
Spannungsversorgung	12 V DC, PoE (802.3af)
Auflösung	1920 x 1080 (Full HD)
Betriebstemperatur	-30°C bis +60°C
Gegenlichtkompensation	BLC, WDR (120 dB), HLC
Privatzonenmaskierung	Bis 4 Vierecke, variabler Größe
Lichtempfindlichkeit	0,003 Lux bei F1.5
Tag/Nacht Funktion	An/Aus/Auto, IR-Cut mit Schwenkfilter (ICR)
IR-Beleuchtung	Bis 40 Meter (je nach Reflexion)
Leistungsaufnahme	Max. 7,8 W
Video-Kompression	H.265, H.264, H.265+, H.264+, MJPEG (nur Substream)
Audio-Eingänge	integriertes Mikrofon
Speichermedium	MicroSD-Kartenslot (max. 256 GB), FTP, SFTP, NAS
Netzwerk-Protokolle	IPv4, IPv6, HTTP, TCP, UDP, ARP, RTP, RTSP, RTCP, RTMP, SMTP, FTP, SFTP, DHCP, DNS, DDNS, QoS, UPnP, NTP, Multicast, ICMP, IGMP, NFS, PPPoE, SNMP
Objekterkennung	Perimeter-Schutz durch KI-basierte Objektklassifizierung reduziert die Anzahl der Fehlalarme, verursacht durch Tiere, Bäume, Schatten u.ä.
Videoanalyse (IVS)	Intelligente Überwachung durch Erkennen von Personen und Fahrzeugen (Eindringen, Stolperdraht)
Objektiv	2,7 - 13,5 mm (Motorzoom), F1.5

LUNA DL5203

2MP WDR RFZ IR KI Mik

4071849

MOD (Minimale Objekt Distanz)	0,8 m
Bitrate	3 Kbps - 8192 Kbps
DORI Beobachten	W: 16 m T: 62 m
DORI Entdecken	W: 41 m T: 157 m
DORI Erkennen	W: 8 m T: 31 m
DORI Identifizieren	W: 4 m T: 16 m
Verschlusszeiten	1/3 - 1/100.000 Sek.
Bilddrehung	0°/90°/180°/270°
Rauschunterdrückung	3D NR
Weißabgleich	automatisch, manuell, natürlich, Straßenlampe, Outdoor
Spiegel Funktion	unterstützt
Verstärkungsregelung (AGC)	Automatisch, Manuell
ROI Funktion	unterstützt
Smarthome (IoT)	senden eines HTTP Befehls bei Ereignis, Bildabfrage via RTSP, HTTP API zur Steuerung
Material	Metall

Die LUNA DL5203 ist ein 2 Megapixel Netzwerkdomo (IP) in 3-axialer Bauform. Das Gehäuse ist wettergeschützt (IP67). Der 1/2,8" CMOS-Sensor liefert Bilder in einer Auflösung von 1920 x 1080 Pixel (FullHD) mit bis zu 25 fps. Ausgestattet mit einem 2,7 - 13,5 mm Motorzoom-Objektiv, IR-LEDS (Reichweite bis 40 m) und WDR (Wide Dynamic Range) lässt diese Kamera kaum Wünsche offen. Einstellungen sind über den eingebauten Webserver möglich. Die Spannungsversorgung kann wahlweise über 12 V DC oder PoE erfolgen.

Für den Fernzugriff auf das Live-Bild und Wiedergabe ist Software für die folgenden Systeme verfügbar:

Windows-PC -> lunaCMS (im Lieferumfang)

iPhone -> Luna Viewer (App Store, kostenfrei)

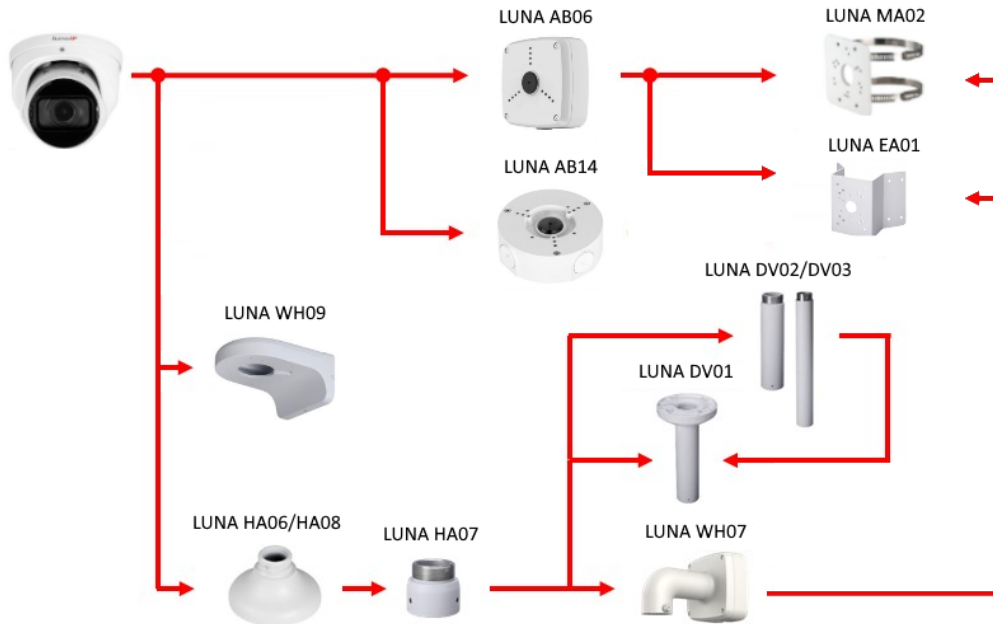
Android -> Luna Viewer (Google Play, kostenfrei)

Montageoptionen:

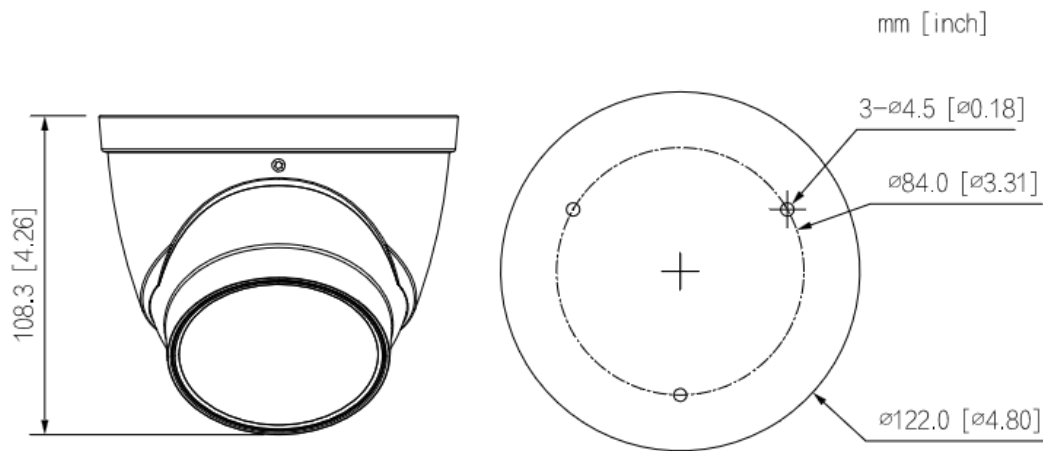
LUNA DL5203
2MP WDR RFZ IR KI Mik

4071849

TECHNISCHES DATENBLATT



Abmessungen:



Änderungen und Irrtümer vorbehalten