

LUNA KM5403-PFV
4MP RFZ IR WDR KI ePoE IO

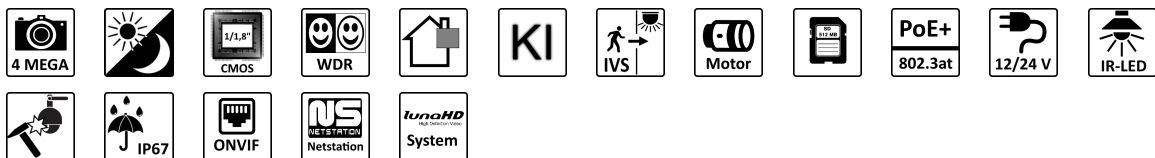
4071833

lunaIP

Abverkauf -Ä noch 1 Stück
Nachfolgemodell
LUNA KM5403-EWS



- Motorzoom 47° - 114°
- 1/1,8" 4 MP CMOS
- IR-Strahler bis 60 m
- Verpixeln von Gesicht/Person (DSGVO)
- End-Pixelung möglich mit IPR5216-EP-4K
- WDR 140dB
- Wetter- & Vandalenschutz
- Audio, I/O & KI-Videoanalyse
- ePoE, 12 VDC oder 24 VAC



TECHNISCHES DATENBLATT

Objektiv	2,7 mm - 12 mm (Motorzoom), F1.2
Schutzklasse (EN60529)	IP67
Netzwerk	10/100/1000 Base-T Ethernet (RJ45)
Stoßfestigkeit (EN62262)	IK10
Ausgangsspannung	12 V DC, max. 165 mA
Alarm-Eingänge	3x (5 V DC, 5 mA)
Alarm-Ausgänge	2x (30 V DC, 1000 mA / 50 V AC, 500 mA)
Leistungsaufnahme	max. 21,3 W
Video-Kompression	H.265, H.264, H.265+, H.264+, MJPEG (nur Substream)
IR-Beleuchtung	max. 60m (Smart IR)
Gewicht	1,58 kg
Aufnahmesensor	1/1,8" CMOS
Integration	ONVIF (Profile S, G, T), CGI, P2P
Bildraten	Mainstream: bis 50 bps (2688 x 1520) Substream: bis 25 bps (704 x 576) Third Stream: bis 25 bps (1920 x 1080) Fourth Stream: bis 25 bps (1920 x 1080) Fifth Stream: bis 25 bps (704 x 576)
Audio-Ausgänge	1x
Audio-Eingänge	1x
Öffnungswinkel Video	48° - 114°(H)
Spannungsversorgung	12 V DC, 24 V AC, PoE+ (802.3at), ePoE
Auflösung	max. 2688 x 1520 px
Betriebstemperatur	-40°C bis +65°C
Speichermedium	MicroSD-Kartenslot (max. 256 GB), FTP, SFTP, NAS
Netzwerk-Protokolle	IPv4, IPv6, HTTP, HTTPS, TCP, UDP, ARP, RTP, RTSP, RTCP, RTMP, SMTP, FTP, SFTP, DHCP, DNS, DDNS, QoS, UPnP, NTP, Multicast, ICMP, IGMP, NFS, SAMBA, PPPoE, 802.1x, SNMP, Bonjour

LUNA KM5403-PFV

4MP RFZ IR WDR KI ePoE IO

4071833

TECHNISCHES DATENBLATT

Lichtempfindlichkeit	0,001 Lux bei F1.2
Tag/Nacht Funktion	An/Aus/Auto, IR-Cut mit Schwenkfilter (ICR)
Gegenlichtkompensation	WDR 140dB, BLC, HLC
Videoanalyse (IVS)	Stolperdraht, Bereichseindringen Herumlungen, Menschenansammlung, Parkraumüberwachung, schnelle Bewegung verlassenes/fehlendes Objekt Fahrzeug- und Personenerkennung mit Metadaten Gesichtserkennung mit Attributen, Personenzählung
Objekterkennung	Perimeter-Schutz mit Objektunterscheidung bei reduzierten Fehlalarmen, verursacht durch Tiere, Bäume, Schatten usw.
Videoausgang	zus. CVBS-Port zum Einstellen / Adapterkabel im Lieferumfang
Abmessungen	340,1 mm x 108,5 mm x 92,9 mm (L x B x H)
MOD (Minimale Objekt Distanz)	1,0 m
Bitrate	H.264: 32 kbps~10240 kbps H.265: 12 kbps~9984 kbps
DORI Beobachten	W: 21 m T: 51 m
DORI Entdecken	W: 54 m T: 128 m
DORI Erkennen	W: 11 m T: 26 m
DORI Identifizieren	W: 5 m T: 13 m
Verstärkungsregelung (AGC)	Automatisch, Manuell
Verschlusszeiten	1/3 - 1/100.000 Sek.
Bilddrehung	0°/90°/180°/270°
Rauschunterdrückung	3D NR
Weißabgleich	automatisch, manuell, natürlich, Straßenlampe, Outdoor
Elektronische Bildstabilisierung	unterstützt
Entnebelungsfunktion	unterstützt
Spiegel Funktion	unterstützt
Privatzonenmaskierung	bis zu 4 Bereiche
ROI Funktion	4 Bereiche
Material	Metall
Sonstiges	Zusätzlich zur Privatzonenmaskierung besteht die Möglichkeit, Personen und Gesichter vollständig zu verpixeln um die Privatsphäre zu schützen.
Smarthome (IoT)	Per Http Api Scharf/Unscharf, Alarmton, Alarmlicht, Weißlicht, Videostreaming via RTSP usw.
Schnittstellen	1x RS485

Die LUNA KM5403-PFV ist eine 4 Megapixel IR Bullet-Kamera (IP) mit der Möglichkeit Personen oder Gesichter im Bild zu verpixeln. Darüber hinaus verfügt die Kamera neben Videoanalysefunktionen auch über neueste KI-Technologie (intelligente Filterung von Personen & Fahrzeuge). Das Gehäuse mit innenliegender Kabelführung ist wetter- und vandalismusgeschützt (IP67/IK10). Der 1/1,8" CMOS Sensor liefert eine max. Auflösung von bis zu 3840 x 2160 px bei 25 bps. Die Kamera ist ausgestattet mit einem 2,7 ~ 12 mm Motorzoom-Objektiv, IR-LEDS (Reichweite bis 60 m) und einem mechanischen IR Cut Filter (ICR). Die Bilder können über drei unabhängige Streams im H.264/H.265/MJPEG Format abgerufen werden. Die Spannungsversorgung kann wahlweise über 12 V DC, 24 V AC oder ePoE erfolgen.

Für den Fernzugriff auf das Live-Bild und Wiedergabe ist Software für die folgenden

LUNA KM5403-PFV

4MP RFZ IR WDR KI ePoE IO

4071833

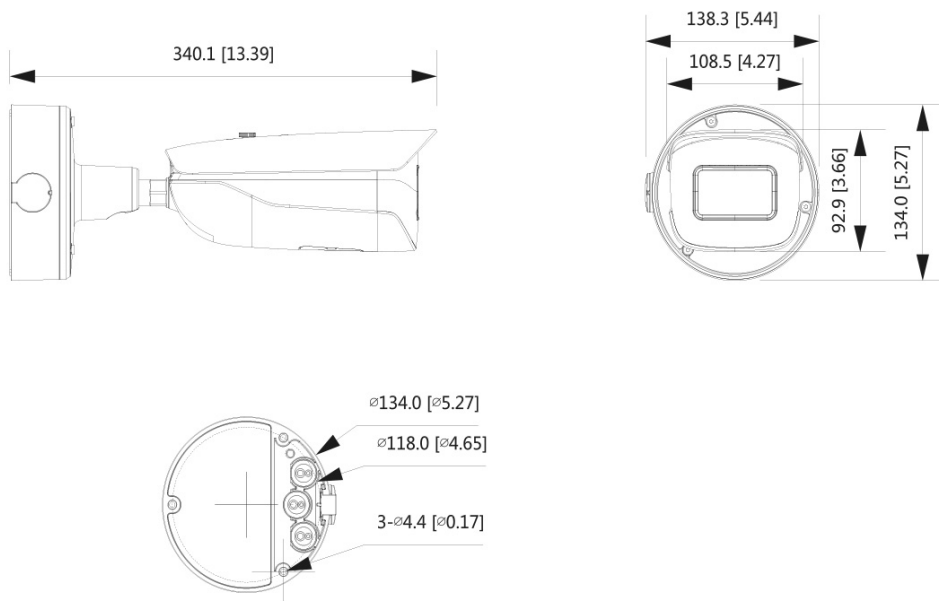
Systeme verfügbar:

Windows-PC -> lunaCMS (im Lieferumfang)

iPhone -> Luna Viewer Pad (App Store, kostenfrei)

Android -> Luna Viewer (Google Play, kostenfrei)

Montageoptionen LUNA MA03 - Mastadapter



TECHNISCHES DATENBLATT