

**LUNA KF5213-T-LPR**  
IP 2MP KFZ IR

4071832

**lunaIP**

**Nicht mehr verfügbar -  
Nachfolgemodelle**  
Kennzeichenkameras



- KFZ-Erkennung in 8-30 m
- Fahrzeuge bis 60 km/h
- Fahrzeugerkennung (Typ, Logo, Farbe, Kennzeichen fehlend)
- 1/1,8" 2 MP CMOS-Sensor
- Motorzoom 10-50 mm
- Integrierter IR-Strahler
- Wettergeschützt (IP67)
- 12 V DC, 24 V AC, PoE+

TECHNISCHES DATENBLATT

Abmessungen	370,4 x 124,7 x 105,7 mm (B x H x T)
Ausgangsspannung	12 V DC (±10 %), max. 1 A
Audio-Eingänge	1x
Spannungsversorgung	12 V DC, 24 V AC, (e)PoE
Öffnungswinkel Video	für den Einsatz als Kennzeichen-Kamera ausreichend
Betriebstemperatur	-30°C bis +65°C
Audio-Ausgänge	1x
Gegenlichtkompensation	WDR (96 dB)
Gewicht	2,5 Kg
Zubehör im Lieferumfang	Wand- und Deckenhalter, Montagematerial, Software, BDA
Objektiv	10-50 mm, Motorzoom / F1,3 - 2,3
Schutzklasse (EN60529)	IP67
Netzwerk-Protokolle	HTTP, TCP/IP, IPv4/IPv6, UDP, DHCP, DNS, NTP
Lichtempfindlichkeit	0,002 lx mit ausgeschalteter IR-Beleuchtung
Leistungsaufnahme	max. 20 W
Aufnahmesensor	1/1,8" GS-CMOS
Speichermedium	MicroSD-Kartenslot (bis 64 GB)
Auflösung	bis 1080p (1920x1080 px) im Mainstream bis 720P (1280x720 px) im Substream
Scharfstellbereich	8 bis 30 m für Kennzeichenerkennung
Netzwerk	100/1000 Mbit/s Ethernet (RJ45)
Bewegungserkennung	Nein
IR-Beleuchtung	max. 30 m (IR-LEDs)
Integration	unterstützt
Kennzeichen	Bis zu 10.000 in Whitelist
Alarm-Ausgänge	2x (Relais)
Alarm-Eingänge	3x (Optokoppler)
Montagehöhe	1-3 m

Die LUNA KF5213T-LPR ist speziell für die Erkennung von Kennzeichen entwickelt worden. Die Kamera eignet sich sowohl für die manuelle Erkennung als auch für die

**LUNA KF5213-T-LPR**

IP 2MP KFZ IR

4071832

automatisierte Erfassung der Kennzeichen. Im Zusammenspiel mit einem passenden Luna IP-Rekorder (IPR5216-EP-4K, IPR5832-4K) kann eine Datenbank aufgebaut und komfortabel nach bestimmten Kennzeichen und Ereignissen gesucht werden. Auch eine automatisierte Steuerung von Schranken und ähnlichem sind mit dieser Kamera sehr gut realisierbar. Die Spannungsversorgung erfolgt über 12 V DC, 24 V AC, PoE+.

**Montageoptionen und Zubehör (optional):**

LUNA TH1 - 3-axiale Gehäusehalterung zur gerade Ausrichtung

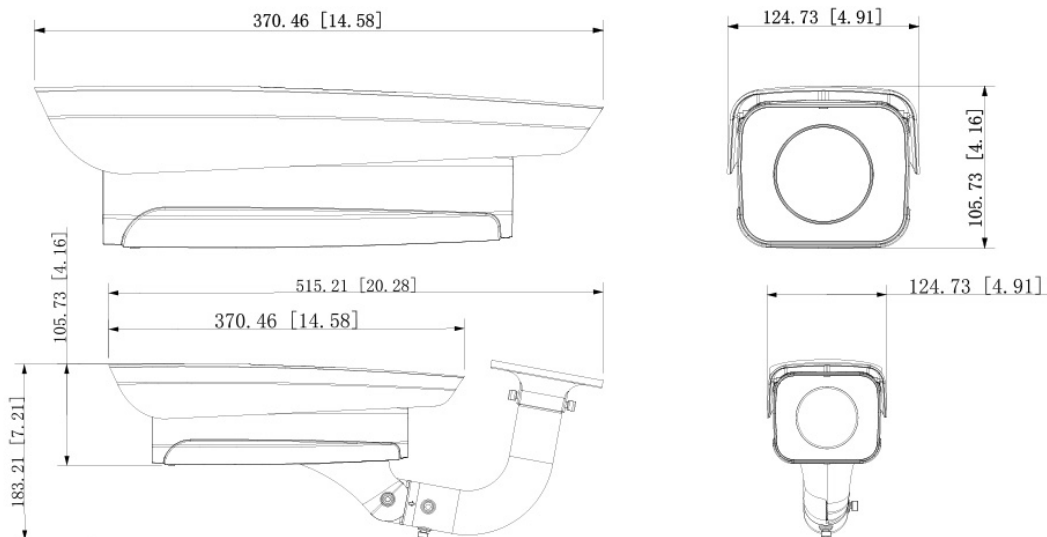
LUNA AB16 - Anschlussbox

LUNA AB04 - große Anschlussbox

LUNA EA01 - Eckadapter

LUNA MA01 - Mastadapter

LUNA PI-30 - PoE Injektor 30 W



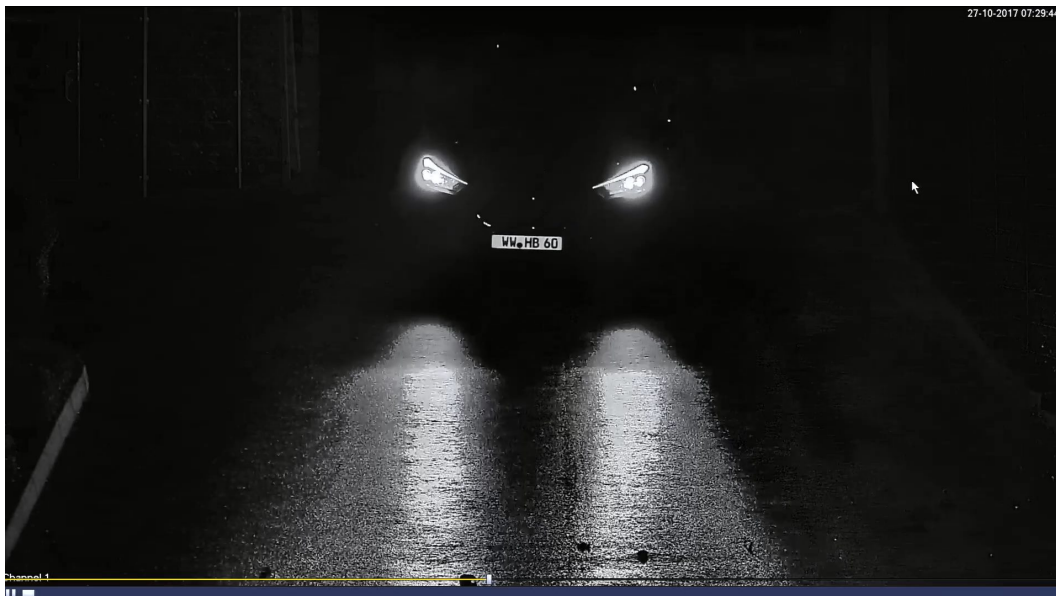
**LUNA KF5213-T-LPR**  
IP 2MP KFZ IR

4071832

TECHNISCHES DATENBLATT



Beispielanzeige am LUNA Rekorder IPR5216-eP-4K



Beispielbild - Saubere Erkennung auch bei Dunkelheit und Gegenlicht