

LUNA KD5400

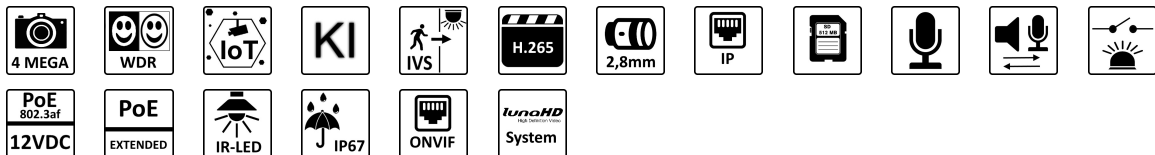
4MP Fix IR WDR KI IO Mik

4071818

lunaIP



- **Fixobjektiv 112°**
- 1/1,8" 4 MP CMOS
- 140 dB WDR
- IR-Strahler bis zu 50 m
- Audio, I/O & KI Videoanalyse
- Wettergeschützt (IP67)
- PoE/ePoE oder 12 V DC



TECHNISCHES DATENBLATT

Audio-Eingänge	1x (RCA) , Integriertes Mikrofon
Audio-Ausgänge	1x (RCA)
Tag/Nacht Funktion	An/Aus/Auto, IR-Cut mit Schwenkfilter (ICR)
Farbe	Weiß
Objektiv	2,8 mm Festbrennweite, F1.6
Abmessungen	193 x 71 x 67 mm (L x B x H) inkl. Wandhalter
Aufnahmesensor	1/1,8" CMOS
Leistungsaufnahme	max. 8,3 W
Lichtempfindlichkeit	0,002 Lux bei F1.6
Netzwerk-Protokolle	IPv4, IPv6, HTTP, TCP, UDP, ARP, RTP, RTSP, RTCP, RTMP, SMTP, FTP, SFTP, DHCP, DNS, DDNS, QoS, UPnP, NTP, Multicast, ICMP, IGMP, NFS, SAMBA, PPPoE, SNMP
Schutzklasse (EN60529)	IP67
Bildraten	bis 25 Bilder/s bei 2688 x 1520 px (main stream) bis 25 Bilder/s bei 704 x 576 px (second stream) bis 25 Bilder/s bei 1920 x 1080 px (third stream)
Gewicht	0,590 kg
Betriebstemperatur	-40 °C bis +60 °C
Auflösung	2688 x 1520 px
Öffnungswinkel Video	112° (H)
Spannungsversorgung	12 V DC, ePoE, PoE (802.3af)
Videoanalyse (IVS)	Stolperdraht, Eindringen, schnelle Bewegungen, Gesichtserkennung und Tracking, Personenzählung, Erkennen von herumlungernden Personen und Menschenansammlungen, Parkraumüberwachung, Personenzählung mit Verweildauer, Fehlendes / Hinterlassenes Objekt
Video-Kompression	H.265, H.264, Smart H.265+, Smart H.264+, MJPEG (nur Substreams)
IR-Beleuchtung	bis zu 50 Meter (je nach Reflexion)
Netzwerk	10/100 Base-T Ethernet (RJ45)
Gegenlichtkompensation	WDR (140 dB), HLC, BLC

LUNA KD5400

4MP Fix IR WDR KI IO Mik

4071818

Objekterkennung	Objektklassifizierung (Personen / Fahrzeuge)
Integration	ONVIF (Profile S, G, T), CGI, P2P
Privatzonenmaskierung	bis 8 Bereiche
Speichermedium	MicroSD-Kartenslot (max. 512 GB), FTP, SFTP, NAS
Bewegungserkennung	unterstützt, SMD mit KI-Filter für Personen/Fahrzeuge
MOD (Minimale Objekt Distanz)	1,3 m
Bitrate	H.264: 32 Kbps?16384 Kbps H.265: 12 Kbps?11008 Kbps
DORI Beobachten	22 m
DORI Entdecken	55 m
DORI Erkennen	11 m
DORI Identifizieren	6 m
Bilddrehung	0°/90°/180°/270°
Rauschunterdrückung	3D NR
Weißabgleich	automatisch, manuell, natürlich, Straßenlampe, Outdoor
Entnebelungsfunktion	unterstützt
Spiegel Funktion	unterstützt
Verstärkungsregelung (AGC)	Automatisch, Manuell
Verschlusszeiten	1/3 ~ 1/100.000 s
ROI Funktion	Ja, 4 Bereiche
Alarm-Ausgänge	1x (12 V DC, 300 mA)
Alarm-Eingänge	1x (3 - 5 V DC, 5 mA)
Audio-Kompression	G.711a; G.711Mu; PCM; G.726; G.723
Smarthome (IoT)	senden eines HTTP Befehls bei Ereignis, Bildabfrage via RTSP, HTTP API zur Steuerung
Material	Metall / Plastik

Die LUNA KD5400 ist eine 4 Megapixel Bulletkamera (IP) im wettergeschützten Gehäuse (IP67), die neben IVS-Funktionen auch über neueste KI-Technologie verfügt. Der 1/1,8" CMOS Sensor liefert Bilder in einer Auflösung von bis zu 2688x1520 Pixel (bis 25 fps). Ausgestattet mit einem 2,8 mm Fix-Objektiv und IR-LEDs (Reichweite bis 50 m) ist die Kamera vielseitig einsetzbar. Einstellungen sind über den eingebauten Webserver möglich. Die Spannungsversorgung kann wahlweise über 12 V DC oder PoE erfolgen.

Für den Fernzugriff auf das Live-Bild und Wiedergabe ist Software für die folgenden Systeme verfügbar:

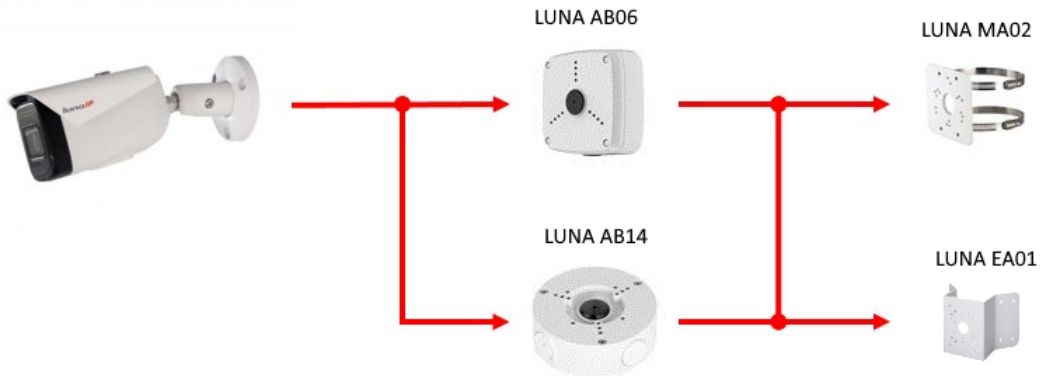
- Windows-PC -> lunaCMS (im Lieferumfang)
- iPhone -> Luna Viewer (App Store, kostenfrei)
- Android Phone -> Luna Viewer (Google Play, kostenfrei)

Montageoptionen:

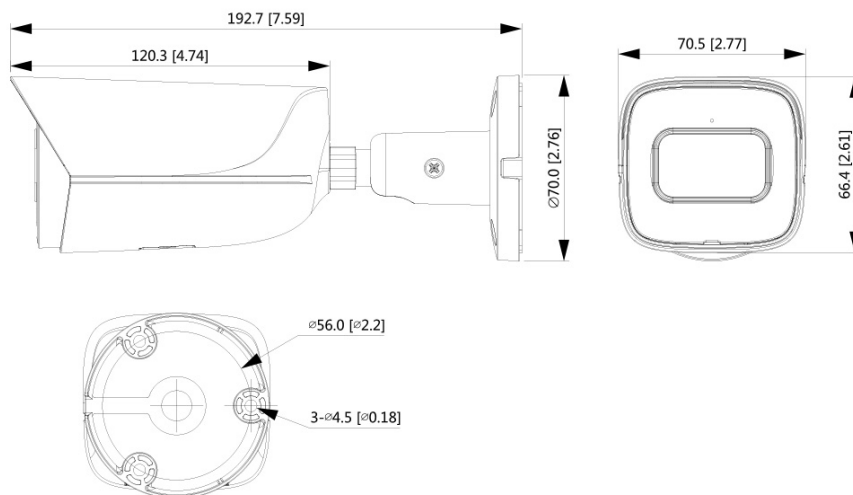
LUNA KD5400

4MP Fix IR WDR KI IO Mik

4071818



Abmessungen:



TECHNISCHES DATENBLATT