

**LUNA AB18**

Große Anschlussbox (IP66)

4071782

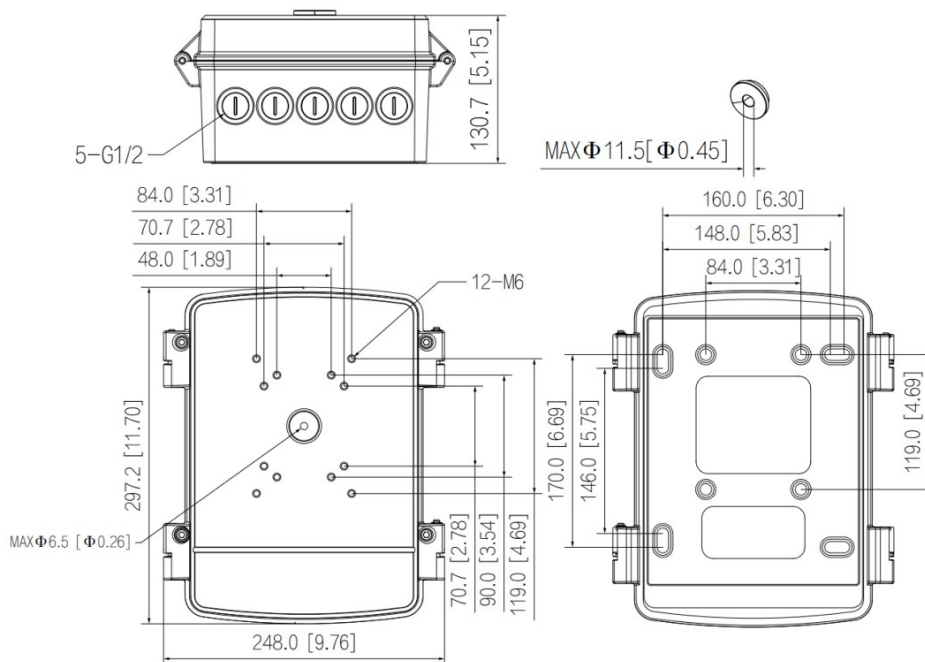
**lunaSYSTEM**



- geräumige Anschlußbox
- stabiles Metallgehäuse mit Scharnier
- Kabeldurchführungen unten, vorne und hinten
- wettergeschützt (IP66)

Farbe	Weiß
Lieferumfang	Montagezubehör, inkl. passender Kabelverschraubung mit geschlitzter Dichtung für ein oder zwei Kabel.
Tragkraft	8 kg
Schutzklasse (EN60529)	IP66
Material	Aluminiumguss, lackiert
Gewicht	3,38 kg
Abmessungen	248 x 297 x131 mm (L x H x T)

Stabile Anschlussbox für verschiedene Kameras, wassergeschützt (IP66).



TECHNISCHES DATENBLATT

**LUNA AB18**

Große Anschlussbox (IP66)

4071782

TECHNISCHES DATENBLATT

