

**SIP-4010**

PIR Bewegungsmelder

1060505



- breiter Korridor 40x10 m
- Drei duale Pyroelemente mit patentierter doppelter Abschirmung
- Automatische Temperatur- und Helligkeitsanpassung
- Rotationsschutz mit Dreiachs-Beschleunigungsmesser
- Unabhängige Empfindlichkeit für Kriech-, Nah und Fernzone
- Gehäuse aus verstärktem Polycarbonat



TECHNISCHES DATENBLATT

Empfindlichkeit	Fern: SH/H/M/L Nah: SH/H/M/L
Spannungsversorgung	11-16 V DC
Stromaufnahme	35 mA max. (12 V DC) 70 mA max. (24 V AC), 410 mA max. (24 V AC) mit optionaler Heizung
Montagehöhe	2.3 - 4 m
Gewicht	1,2 kg
Alarmdauer	2 Sekunden
Erfassungsbereich	40 x 10 m (L x B)
Alarmausgang	N.O., N.C. 28 V DC, max 0,2 A
Betriebstemperatur	-25 °C bis +60 °C, -40 °C bis +60 °C mit optionaler Heizung
Öffnungswinkel	14°
Abmessungen	227 x 102 x 266 mm (B x H x T)

Der SIP-4010 Außen-PIR-Melder wurde für den Einsatz in kleinen und mittelgroßen Außenbereichen entwickelt. Er ist mit einem intelligenten Meldesystem ausgestattet das die Empfindlichkeit automatisch an die Umgebungsbedingungen (z. B. Temperatur, Helligkeit... ) anpasst. Dank der Mechanismen zur einfachen Installation kann der zu überwachende Bereich bei der Einrichtung genau festgelegt werden, was die Zuverlässigkeit im Betrieb deutlich erhöht. Der optionale AVF-1 Bereichssucher ermöglicht bei der Installation eine bildliche Darstellung des überwachten Bereichs.

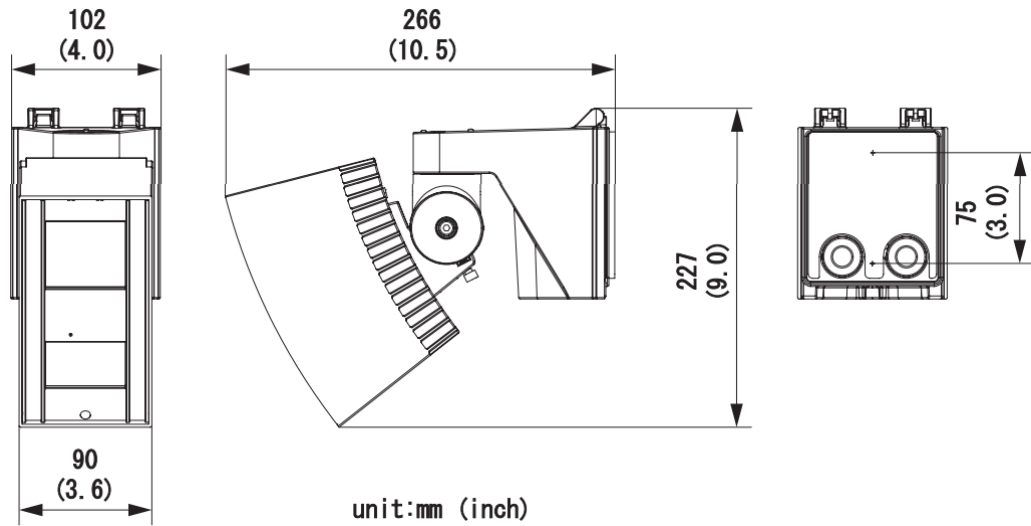
Der Melder ist mit einem Rotations- und Maskierschutz ausgestattet. Ebenso werden Versuche der Manipulation oder der mutwilligen Beschädigung erkannt und gemeldet. Diese Funktionen sorgen speziell in der Außenüberwachung für mehr Sicherheit.

Der Melder ist auch ideal einsetzbar als Auslöser für Außenkamerasysteme mit hohen Leistungsanforderungen.

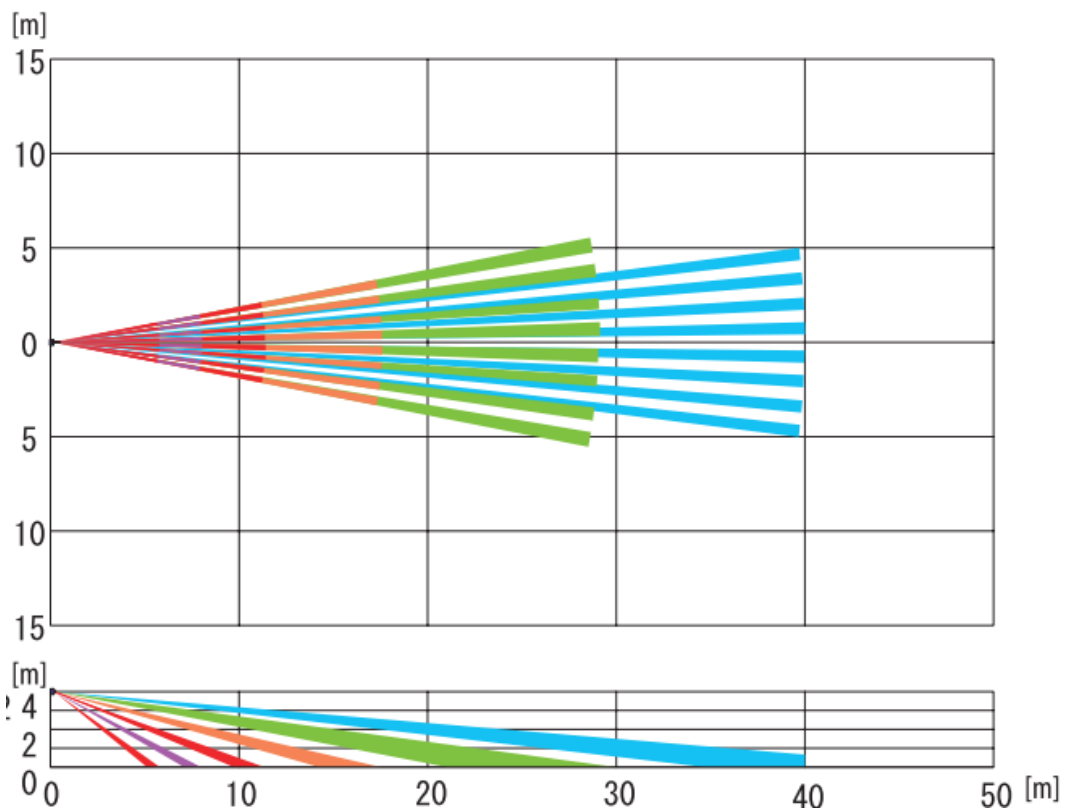
**SIP-4010**

PIR Bewegungsmelder

1060505



**SIP-4010**



TECHNISCHES DATENBLATT